

Magnetický filter "Y"

Technický list
0875SK 02/2019



R74M je magnetický filter v tvare písmena Y. Vhodný do systémov na distribúciu nie nebezpečných a agresívnych kvapalín (skupina 2 podľa nariadenia PED) pri styku s meďou. Filter s nerezovým sitkom a magnetom slúži na odstránenie nečistôt a zabráneniu ich usadzovaniu v rúrkach, čím sa predchádza problémom so zníženým prietokom, zvýšenými tlakovými stratami a oxidatívnym fenoménom.

Verzie a kódy

KÓD	PRIPOJENIE	Kv
R74MY003	1/2" F (G, ISO 228)	3,1
R74MY004	3/4" F (G, ISO 228)	5,6
R74MY005	1" F (G, ISO 228)	9,7
R74MY006	1 1/4" F (G, ISO 228)	17,0
R74MY007	1 1/2" F (G, ISO 228)	20,8
R74MY008	2" F (G, ISO 228)	35,9

Náhradné súčasti

- P74MY001: magnet pre filtre R74MY003, R74MY004 (dĺžka 29 mm)
- P74MY002: magnet pre filtre R74MY005, R74MY006 (dĺžka 44 mm)
- P74MY003: magnet pre filtre R74MY007, R74MY008 (dĺžka 55 mm)

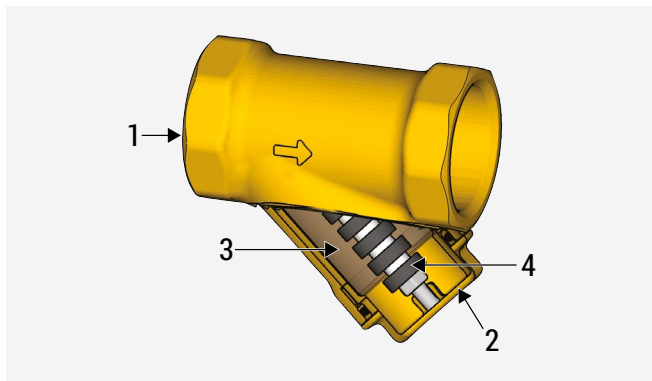
Technické údaje

- Teplotné rozpätie: 5÷110 °C
- Max. prevádzkový tlak: 30 bar
- Filter: 500 µm

Materiály

- Telo: mosadz UNI EN 12165 - CW617N
- Tesnenie: EPDM
- Filter: inox AISI 304
- Magnet: feromagnetikum s parylénovou vrstvou

➤ Časti



LEGENDA

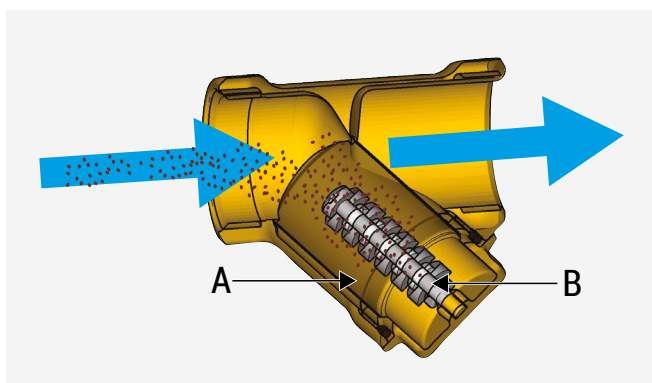
1 telo filtra

2 viečko

3 inoxové sitko

4 magnet

➤ Fungovanie



Prúd kvapalného média vojde do filtra a spomalí natoľko, že sa pevné častice jednoduchšie oddelia od kvapaliny.



Pevné častice sa zachytia v inoxovom sitku (A) a usadia sa na dne viečka; kovové častice sa vplyvom magnetickej sily zachytia na magnet (B).

Telo filtra je skonštruované tak, aby bola jeho filtračná plocha maximálne využitá a predĺžila sa tak doba jeho fungovania až pokiaľ nebude filtračné sitko úplne zanesené nečistotami.

V takom prípade sa jednoducho sitko vytiahne a očistí pod prúdom tečúcej vody.

➤ Inštalácia



▲ UPOZORNENIE. Symbol uvedený na viečku filtra R74M označuje prítomnosť magnetických polí  a možnosť poškodenia elektrických zariadení, ktoré budú umiestnené v jeho blízkosti. (vrátane kardiostimulátorov .

Filter R74M musí byť nainštalovaný vo všetkých systémoch, v ktorých hrozí riziko poškodenia vplyvom prítomnosti pevných nečistôt.

Filter je odporúčané zapojiť medzi dva uzatváracie ventily, aby sa tak uľahčila jeho pravidelná údržba. Bežne sa inštaluje pred klapky poistného ventilu a ventily na reguláciu tlaku.

Využíva sa tiež v uzavretých systémoch vykurovania na vstupe do kotla, aby sa tak zabránilo vstupu nečistôt, ktoré by ho mohli poškodiť. Pre lepší filtračný účinok sa odporúča nainštalovať filter na horizontálne rúrky tak, aby viečko, v ktorom sa usadzujú nečistoty, smerovalo dole. Pre správnu inštaláciu filtra je dôležité riadiť sa šípkami smeru prúdenia kvapaliny, ktoré sú vyrazené na filtri.

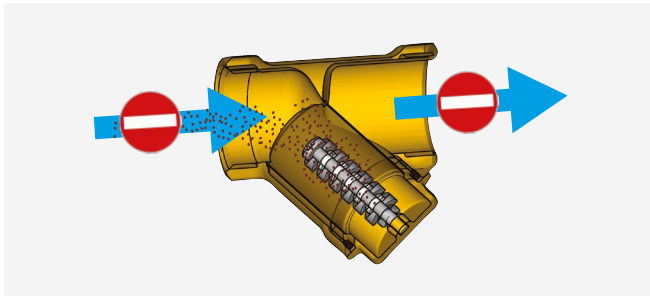
▲ UPOZORNENIE. Pred nainštalovaním filtra sa odporúča overiť si základné informácie o systéme ako sú tlak a prevádzková teplota, aby sa zaručilo jeho fungovanie za týchto podmienok.

Je dôležité, aby bol filter na prístupnom mieste pre prípad jeho údržby.

➤ Údržba

Frekvencia pravidelnej údržby filtra musí závisieť od množstva nečistôt, ktoré sa nachádzajú v systéme. V každom prípade sa odporúča vyčistiť filter aspoň raz do roka, aby sa zabránilo prudkému zníženiu prietoku vplyvom nečistôt v systéme a tvorbe usadenín, ktoré by sa už nedali vyčistiť z filtračného sitka a to by sa muselo vymeniť. Pri údržbe filtra postupujte podľa nasledovných krokov:

1) Zatvorte uzatváracie ventily po oboch stranách filtra.



2) Odmontujte zátku na filtri, aby ste mohli vytiahnúť magnet aj s filtračným sitkom.

▲ UPOZORNENIE. Po prvom napuštění systému sa odporúča vyčistiť filter už po týždni fungovania, aby sa zo systému odstránili nečistoty pochádzajúce z inštalácie (zvyšky olejov, mazív a kovové hoblínky).

➤ Premena filtrov R74A na filtre R74M

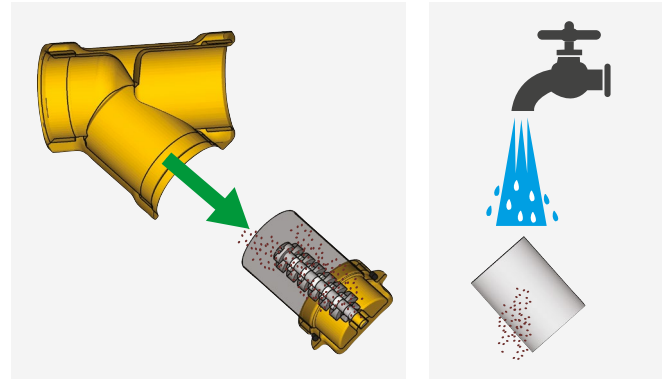
Filtre z radu 74A je možné zmeniť na filtre s magnetom R74M, prostredníctvom setu P74M.

KÓD R74A	SET P74M	KÓD R74M
R74AY103	+ P74MY001 =	R74MY003
R74AY104		R74MY004
R74AY105	+ P74MY002 =	R74MY005
R74AY106		R74MY006
R74AY107	+ P74MY003 =	R74MY007
R74AY108		R74MY008

3) Filtračné sitko vyčistíte pod prúdom tečúcej vody. Môžete si pomôcť jemnou kefkou.

Pre jednoduchšie vyčistenie je možné odmontovať samostatne sitko a samostatne magnet.

Skontrolujte či je povrch sitka dokonale čistý. V prípade usadenín, ktoré sa nedajú vyčistiť alebo mechanického poškodenia filtra je potrebné sitko vymeniť za nové.



4) Sitko aj magnet znovu namontujte do viečka a vložte do filtra.

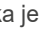
5) Otvorte uzatváracie ventily po oboch stranách filtra.

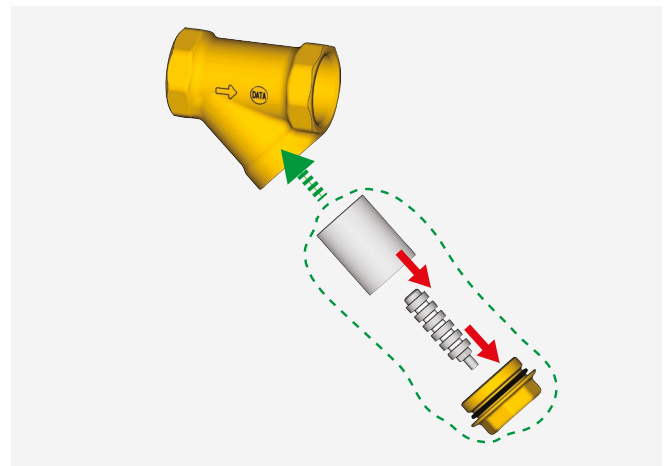
Namontovanie setu P74M do filtrov R74A

1) Odmontujte viečko spolu s filtračným sitkom

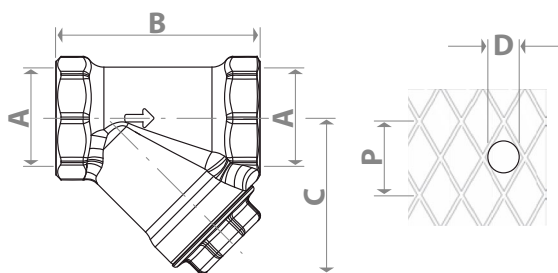
2) Na viečko nasadíte set P74M, magnet zaskrutkujete na závit na viečku a sitko nasadíte do vnútorného výrezu na viečku filtra.

3) Viečko spolu s magnetom a sitkom znovu namontujete do filtra.

4) Na viečko filtra nalepte značku so symbolom  (nálepka je súčasťou balenia P74M).



➤ Rozmery



KÓD	A [mm]	B [mm]	C [mm]	P [mm]	D [μm]	N
R74MY003	1/2" F	48	35			
R74MY004	3/4" F	57	42			
R74MY005	1" F	68	52			
R74MY006	1 1/4" F	82	65	1	500	70
R74MY007	1 1/2" F	90	72			
R74MY008	2" F	108	88			

P: veľkosť ók v sítke
D: priemer ók v sítke
N: počet ók na cm²

➤ Zhrnutie

R74M

Filter v tvare písmena Y, s možnosťou pravidelnej údržby, s filtračným sítkom a magnetom. Vnútorne závit ISO 228. Telo filtra je z mosadze zodpovedajúcej norme UNI EN 12165 CW617N. Tesnenia z EPDM. Inoxové filtračné sítko AISI 304. Magnet z feromagnetika s parylénovou vrstvou. Prevádzková teplota: 5÷110 °C. Maximálny prevádzkový tlak: 30 bar. Kapacita filtra: 500 μm.

P74M

Kompletný set skladajúci sa z magnetu z feromagnetika s parylénovou vrstvou a vonkajšieho závit na uchytenie magnetu. Určený pre namontovanie do filtrov R74A alebo ako náhradný diel pre filtre R74M.

🔗 POZNÁMKA. Európska smernica 2014/68/UE.

Produkt z tohto technického listu spĺňa podmienky zo smernice 2014/68/UE a je oslobodený od značenia CE, na základe článku. 4.3.

⚠ Bezpečnostné upozornenia. Inštalácia, spustenie a pravidelná údržba musia byť vykonávané špecializovaným technickým personálom a v súlade s národnými nariadeniami. Kvalifikovaný inštalatér musí pri práci dodržiavať všetky zásady bezpečnosti pri práci. Nesprávna inštalácia alebo nedodržanie zásad bezpečnosti pri práci môže spôsobiť škody alebo zranenia osôb a zvierat, za ktoré Giacomini S.p.A. nenesie zodpovednosť.

♻ Recyklácia obalového materiálu. Kartónové krabice: do triedeného zberu - papier. Plastové sáčky: do triedeného zberu - plasty.

ℹ Ostatné informácie. Pre ďalšie informácie kontaktujte technické oddelenie e-mailom na giacomini@giacomini.sk alebo telefonicky na +421417645223. Tento technický list má len informatívny charakter a spoločnosť Giacomini S.p.A. si vyhradzuje právo na akékoľvek zmeny technického alebo obchodného charakteru. Informácie obsiahnuté v tomto technickom liste nezaväzujú používateľa povinnosti dodržiavať potrebné normy a nariadenia správnej technickej inštalácie a užívania.

♻ Recyklácia produktu: Po ukončení životnosti produktu nemusí byť vyhodnený do komunálneho odpadu, ale môže byť dovezený do zberných surovín alebo na iné miesto na to určené.