

R701F

Guľový ventil so zabudovaným nerezovým filtračným sitkom

Technický list
0969SK ↻ 02/2019



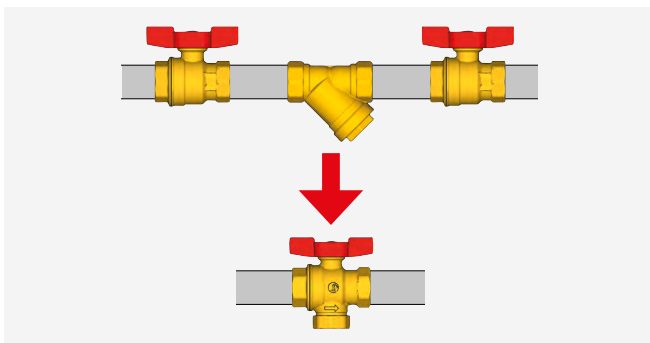
Guľový ventil so zabudovaným nerezovým filtračným sitkom a vnútornými závitmi. Plnoprietokový. Ventil R701F nachádza svoje uplatnenie v hydraulických systémoch, ktoré si vyžadujú inštaláciu filtra a uzatváracích ventilov, ale nie je tam na ne dostatok priestoru (napr. pred čerpadlá, na vstupe do kotlov alebo tepelných čerpadiel).

Verzie a kódy

KÓD	PRIPOJENIE	MATERIÁL	OVLÁDACIA PÁČKA	FARBA MOTÝLIKA
R701FY004	3/4" F (G, ISO 228) x 3/4" F (G, ISO 228)	Mosadz	Motýlik	Červená

Výhody a základné vlastnosti

- **Zredukovaný potrebný priestor.** Guľový ventil R701F v sebe zahŕňa tri samostatné komponenty: 1 filter a 2 uzatváracie ventily.



- **Minimálne možné chyby pri inštalácii a údržbe.** Guľový ventil s filtrom je vybavený dvoma plastovými komponentami, ktoré dovoľujú vloženie filtračného sitka do ventilu len v jednom - správnom smere. Predchádza sa tým možným chybám pri inštalácii a údržbe ventilu.
- **Jednoduchá údržba.** Na vykonanie údržby je potrebné jednoducho uzavrieť ventil, povoliť zátku a vytiahnuť filtračné sitko.
- **Zátka s tesniacim O-krúžkom.** Zátka je zároveň vybavená špeciálnym sedlom na umiestnenie O-krúžku, ktoré zabraňuje pretekaniu média počas čistenia a údržby ventilu.

➤ Technické údaje

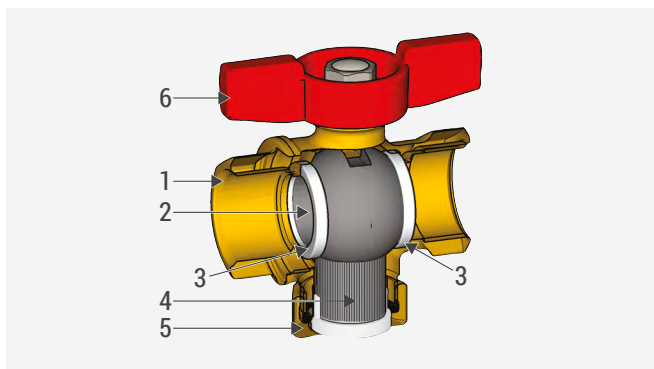
Základné vlastnosti a materiály

- Vhodný do rozvodov vody alebo roztokov glykolu (max. 50 %) v systémoch vykurovania/chladenia
- Plnoprietokový
- Ventil vyrobený z mosadze UNI EN 12165 CW617N
- Ovládací oska s dvoma tesniacimi O-krúžkami
- Guľa s protikoróznou povrchovou úpravou, označením garancie a hologramom
- Ovládací motýlik z hliníku, červenej farby
- Filter z nerezovej ocele AISI 304; kapacita filtra: 500 µm

Použitie

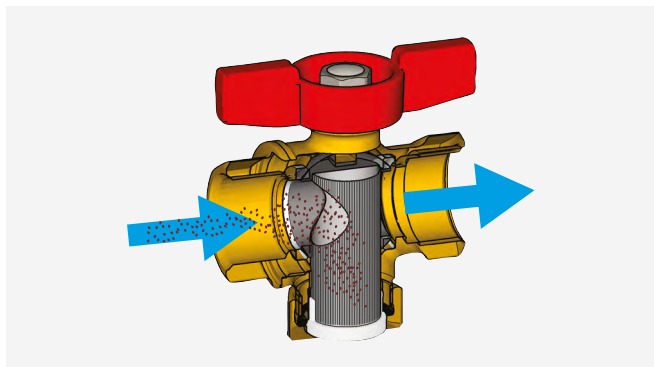
- Rozpätie prevádzkových teplôt: 5÷110 °C
- Max. prevádzkový tlak pri 20 °C pri použití s vodou: 3,2 MPa (32 bar)

➤ Časti

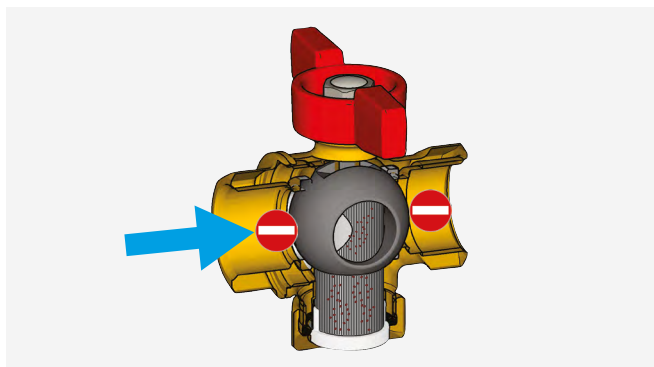


- | | |
|---|----------------|
| 1 | Telo ventilu |
| 2 | Guľa |
| 3 | Tesnenie |
| 4 | Nerezové sitko |
| 5 | Zátka |
| 6 | Motýlik |

➤ Fungovanie

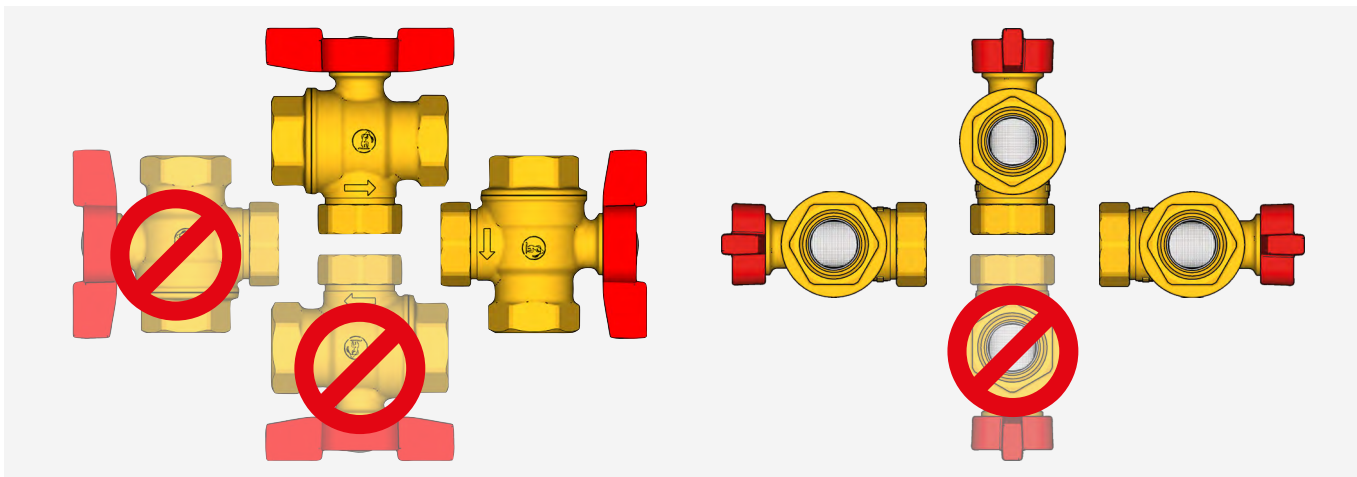


Pri otvorení ventilu, prúd média vstúpi do ventilu a spomalí natoľko, že sa pevné častice zachytia do filtračného sitka a oddelia sa tak od kvapalného média. Pevné nečistoty následne padnú na dno filtračného sitka. Telo ventilu je skonštruované tak, aby bola jeho filtračná plocha maximálne využitá a predĺžila sa tak doba jeho fungovania až pokým nebude filtračné sitko úplne zanesené nečistotami.



Pri uzatvorení ventilu, vykurovacie médium nemôže vstúpiť do ventilu, ktorý je úplne izolovaný od zvyšku systému. V tejto pozícii je možné vytiahnuť filtračné sitko z ventilu, umyť ho pod prúdom tečúcej vody a znova ho namontovať do vnútra ventilu.

➤ Inštalácia



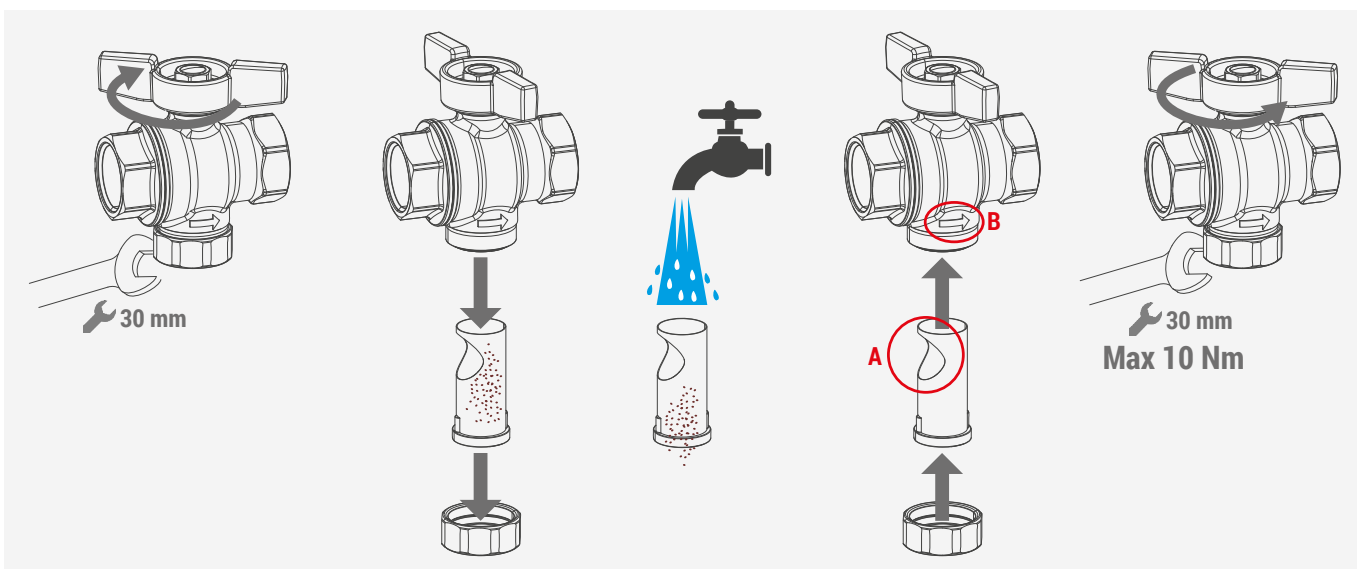
▲ UPOZORNENIE. Pred nainštalovaním ventilu sa odporúča overiť si základné informácie o systéme ako sú tlak a prevádzková teplota, aby sa zaručilo jeho fungovanie za týchto podmienok. Je dôležité, aby bol ventil na prístupnom mieste pre prípad jeho údržby.

➤ Údržba

Frekvencia pravidelnej údržby filtra musí závisieť od množstva nečistôt, ktoré sa nachádzajú v systéme. V každom prípade sa odporúča vyčistiť filter aspoň raz do roka, aby sa zabránilo prudkému zníženiu prietoku vplyvom nečistôt v systéme a tvorbe usadenín, ktoré by sa už nedali vyčistiť z filtračného sitka a to by sa muselo vymeniť.

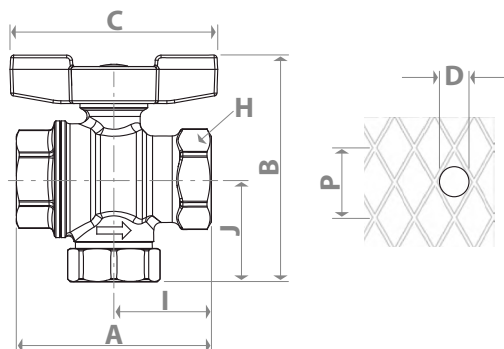
Pri údržbe filtra postupujte podľa nasledovných krokov:

- Uzatvorte ventil potočením motýlika do strany
- Osemhrannú zátku odskrutkujte pomocou 30 mm kľúča
- Vyberte filtračné sitko a umyte ho pod prúdom tečúcej vody. Môžete si pomôcť jemnou kefkou. Skontrolujte či je povrch sitka dokonale čistý. V prípade usadenín, ktoré sa nedajú vyčistiť alebo mechanického poškodenia je potrebné sitko vymeniť za nové.
- Filtračné sitko opäť vložte do ventilu pričom dbajte na to, aby otvor na sitku (obr. "A") bol otočený v opačnom smere ako prúd média, ktorý je vyznačený na ventile šípkou (obr. "B")
- Zaskrutkuje zátku (max 10 Nm) a opäť otvorte ventil potočením motýlika



▲ UPOZORNENIE. Po prvom napuštění systému sa odporúča vyčistiť filter už po týždni fungovania, aby sa zo systému odstránili nečistoty pochádzajúce z inštalácie (zvyšky olejov, mazív a kovové hoblínky).

➤ Rozmery a Kv



KÓD	DN	A [mm]	I [mm]	B [mm]	J [mm]	C [mm]	H [mm]	P [mm] Veľkosť óok v sítke	D [μm] Priemer óok v sítke	N Počet óok na cm ²	Kv
R701FY004	19	69	34,5	79	36	73	32	1	500	70	3,9

➤ Zhrnutie

R701F

Guľový ventil so zabudovaným nerezovým filtračným sítkom a vnútornými závitmi. Plnoprietokový. Vhodný do rozvodov vody alebo roztokov glykolu (max. 50 %) v systémoch vykurovania/chladenia. Ventil vyrobený z mosadze UNI EN 12165 CW617N. • Ovládací motýlik z hliníku, červenej farby. Ovládacia oska s dvoma tesniacimi O-krúžkami. Guľa s protikoróznou povrchovou úpravou, označením garancie a hologramom.

Filter z nerezovej ocele AISI 304; kapacita filtra: 500 μm. Rozpätie prevádzkových teplôt: 5÷110 °C. Max. prevádzkový tlak pri 20 °C pri použití s vodou: 3,2 MPa (32 bar)

⚠ **Bezpečnostné upozornenia.** Inštalácia, spustenie a pravidelná údržba musia byť vykonávané špecializovaným technickým personálom a v súlade s národnými nariadeniami. Kvalifikovaný inštalatér musí pri práci dodržiavať všetky zásady bezpečnosti pri práci. Nesprávna inštalácia alebo nedodržanie zásad bezpečnosti pri práci môže spôsobiť škody alebo zranenia osôb a zvierat, za ktoré Giacomini S.p.A. nenesie zodpovednosť.

♻️ **Recyklácia obalového materiálu.** Kartónové krabice: do triedeného zberu - papier. Plastové sáčky: do triedeného zberu - plasty.

ℹ️ **Ostatné informácie.** Pre ďalšie informácie kontaktujte technické oddelenie e-mailom na giacomini@giacomini.sk alebo telefonicky na +421417645223. Tento technický list má len informatívny charakter a spoločnosť Giacomini S.p.A. si vyhradzuje právo na akékoľvek zmeny technického alebo obchodného charakteru. Informácie obsiahnuté v tomto technickom liste nezabavujú používateľa povinnosti dodržiavať potrebné normy a nariadenia správnej technickej inštalácie a užívania.

♻️ **Recyklácia produktu:** Po ukončení životnosti produktu nemusí byť vyhodnený do komunálneho odpadu, ale môže byť dovezený do zberných surovín alebo na iné miesto na to určené.