



028

KEYMARK

R250D

Popis

Výskum pohody v modernej spoločnosti závisí na faktore primárnej dôležitosti. Do problematiky, ktorá sa týka dosiahnutia pohody v obytných priestoroch, sa radí aj správa teplôt v jednotlivých miestnostiach podľa ich funkcií a využitia. Základom je to, že užívateľ si môže určiť optimálnu teplotu prostredia, v ktorom obvykle žije alebo pracuje a je pri tom zároveň motivovaný možnosťou úspory energie. K dosiahnutiu týchto výsledkov je treba mať systémy regulácie teploty, ktoré zoberú do úvahy aj bezplatné zdroje energie. V obytných miestnostiach sa môžu behom dňa prejavíť dva vplyvy prebytku tepelnej energie:

- Vonkajší, medzi ktoré patrí aj nečakaná zmena vonkajšej teploty (slnečné žiarenie)
- Vnútorý, medzi ktoré patrí napríklad aj prítomnosť osôb alebo zapnutie elektrického spotrebiča.

V týchto situáciách termostatická hlavica namontovaná na ventile vykurovacieho telesa zabráni prekúreniu miestnosti. Uzatvorením ventilu sa do telesa v danej miestnosti preruší dodávka vykurovacej vody z rozvodu a miestnosť nie je vykurovaná, pričom ostatné miestnosti bytovej jednotky môžu byť naďalej vykurované.

Funkcia

Princíp funkcie je veľmi jednoduchý : zmena teploty prostredia vyvolá následne zmenu objemu kvapaliny vo vnútri snímača termostatickej hlavice. Táto zmena objemu je vykonaná na dĺžkový posun vnútorného mechanizmu ovládajúci uzatvorenie alebo otvorenie ventilu. Tým reguluje prietok vody vstupujúcej do vykurovacieho telesa. Pokiaľ je v miestnosti dosiahnutá požadovaná teplota, hlavica uzatvorí ventil a nechá pretekať len také množstvo vody, ktoré je potrebné na udržanie nastavenej teploty v miestnosti. Tým zároveň dochádza k úspore tepelnej energie.

Použitie

Legislatívne nariadenie 192/05, smernice 2002/91/EC o energetickej hospodárnosti budov (a následnej integrácie s Lgs. Vyhlášky 311/06), článok príloha I 12, potvrdil DPR no. 59/2009 (§ 4., ods 6, c), predpisuje pre všetky nové alebo zrekonštruované budovy a tepelné systémy, inštaláciu zariadenia na automatickú reguláciu izbovej teploty v jednotlivých miestnostiach alebo zónach, ktoré majú jednotné použitie a charakteristiku, aby nedochádzalo k prehrievaniu miestnosti.

Technické údaje

- Max. teplota vody 110°C
- Max. pracovný tlak v kombinácii s ventilom: 10 bar
- Max. dif. tlak:
1,4 bar (3/8" - 1/2")
0,7 bar (3/4")
- Teplota minimálna 8°C v pozícii *
- Teplota maximálna 32°C v pozícii *

Rozmer ventilu	Nominálny prietok qmNH	Autorita	Z (min)	W (K)
3/8"	150 kg/h	0,892	26	1,20
1/2"	150 kg/h	0,926		
1/2" (R415TG, R435TG)	150 kg/h	0,849		
3/4" (R401D, R401F, R421F)	240 kg/h	0,873		
3/4" (R402D, R402F, R422F)	240 kg/h	0,897		

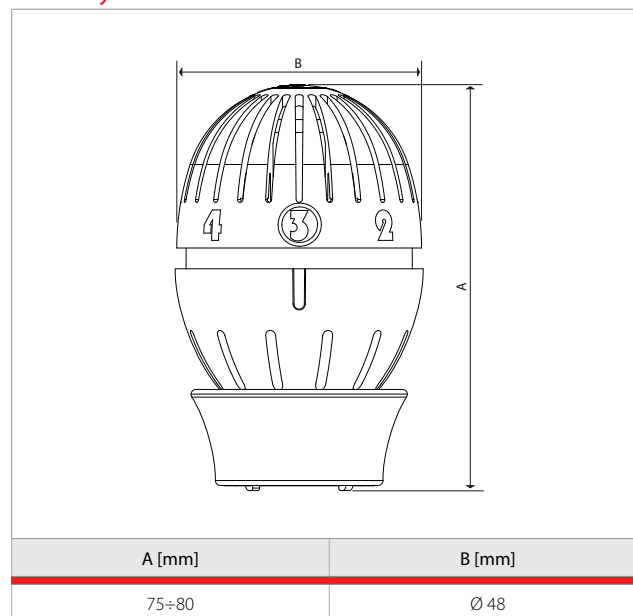
Hysterézia deklarovaná hodnota: 0,4K

KD - Vplyv tlakovej diferencie: 0,55K

Z - Doba odozvy: pozri tabuľku

W - Vplyv teploty vody: viď tabuľka

Rozmery

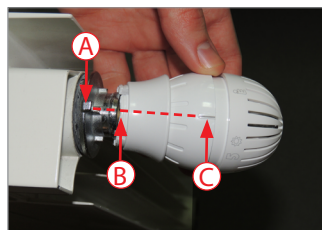




Inštalácia



1. Otvorte hlavicu naplno, tým, že rukoväť dáte do polohy 0. Následne pritiahnite "CLIP CLAP" pripojenie smerom k rukoväti.



2. Pripojte termostatickú hlavicu na ventil, overte, že záves čapu ventilu (A) a menší zárez termostatickej hlavice (B) a zárez na termostatickej hlavici (C) sú v jednej priamke.



Správny zárez pre inštaláciu je ten menší. Nepokúšajte sa inštalovať pomocou väčšieho zárezu.



3. Zatvorte hlavicu otáčaním rukoväte. Dajte rukoväť do polohy *.



4. Teraz je hlavica pripojená k ventilu, môžete ju nastaviť podľa potreby.

Regulácia hlavice

Požadované nastavenie termostatickej hlavice vykonáme podľa priloženej tabuľky. Číslam na stupnici hlavice zodpovedajú teploty prostredia, v ktorom sa hlavica nachádza. Pri štandardných podmienkach inštalácie bude zodpovedať strednej priestorovej teplote miestnosti. Pokiaľ je však radiátor inštalovaný v mieste kde sa prejavuje akumulácia teplého vzduchu (napr. pod parapetom alebo vo výklenku) alebo studeného prúdu (prúd vzduchu z otvoreného okna), potom nastavená hodnota nebude zodpovedať strednej priestorovej teplote, pretože snímač hlavice je ovplyvňovaný miestnou teplotou a buď predčasne uzavrie ventil alebo ho vôbec neuzavrie. V týchto prípadoch je nutné previesť nasledujúce úpravy nastavenia hlavice. Napr. pokiaľ je hlavica na pozícii 3 a v priestore je menej ako 20 °C, znamená to že došlo k predčasnému uzatvoreniu ventilu. Hlavica sa nachádza v oblasti teplejšieho neprúdiaceho vzduchu. Korekciu prevedieme pootočením hlavice od pozície 3 medzi čísla 3 a 4. Naopak, pokiaľ je hlavica v pozícii 3 a v priestore je viac ako 20°C, znamená to, že hlavica je v oblasti silnejšieho studeného prúdenia a ventil včas neuzavrie. Korekciu prevedieme pootočením hlavice od pozície 3 medzi čísla 3 a 2. V prípade, že sa miestnosť v ktorej je inštalovaná termostatická hlavica nebude používať, dosiahneme maximálnu úsporu energie tak, že hlavicu nastavíme na pozíciu *, ktorá zodpovedá ochrannej teplote proti zamrznutiu t.j. 8°C. V letnom období je vhodné hlavicu nastaviť na symbol * aby sa zbytočne nezaťažovalo sedlo ventilu a na driek sa neusadzovala inkrustancia.

Pozícia	*	1	2	3	4	5	*
Regulovaná teplota [°C]	8	10	15	20	25	30	32



V letnom období sa odporúča nastaviť rukoväť do max. otvorenej polohy, aby sa zabránilo nadmernému tlaku na tesnenie v termostatickom ventilu.

Hodnoty uvedené v tabuľke sa vzťahujú na optimálne podmienky v klimatizovanej miestnosti. V okolí, môžu nastať zmeny, spojené s typom inštalácie, klimatickými podmienkami, druhom izolácie a tepelného zdroja.

Obmedzenie otvorenia a zablokovanie nastavenia

Operácie obmedzenia a blokovania rukoväte, musia byť vykonané s hlavico namontovanou na termostatickom ventilu.



1. Dajte rukoväť do polohy (3), a vytiahnite potiahnutím smerom ku sebe.



Nesmieme pritom pootočiť pozíciu snímača, inak stratíme ciachové nastavenie hlavice.



2. Použiť jeden z obmedzovačov prítomných v balení k paralizácii otvorenia alebo zatvorenia termostatickej hlavice. Ak použijeme obidva obmedzovače, môžeme zablokovať termostatickú hlavicu v požadovanej pozícii.

3a. Nastavenie obmedzenia termostatickej hlavice sa vykonáva zavedením obmedzovača do správnej polohy (pozerajte na fotky):



• Na pravej strane sú čísla zodpovedajúce maximálnemu otvoreniu (príklad: Zasunúť obmedzovač na pravú stranu čísla 3. Týmto spôsobom môžete úplne uzavrieť hlavu, alebo ju otvoriť na maximálne číslo 3).



• Na ľavej strane sú čísla zodpovedajúce minimálnemu zatvoreniu (príklad: Zasunúť obmedzovač na ľavú stranu čísla 3. Týmto spôsobom môžete otvoriť hlavu úplne, alebo zatvoriť do polohy 3).



3b. Aby bolo možné zablokovať regulačný rozsah: Umiestnite obmedzovač na pravej strane čísla zodpovedajúceho maximálnemu otvoreniu a obmedzovač na ľavej strane čísla zodpovedajúceho minimálnemu zatvoreniu (týmto spôsobom nie je možné otvoriť, ani zatvoriť hlavu).

4. Po umiestnení obmedzovačov, pripojte rukoväť znova do pôvodnej polohy (3) a zatlačte dostatočným tlakom.



Pozrite sa do hlavice uvidíte čiernu bodku. Skontrolujte či je značka v súlade s výrezom na separátore.

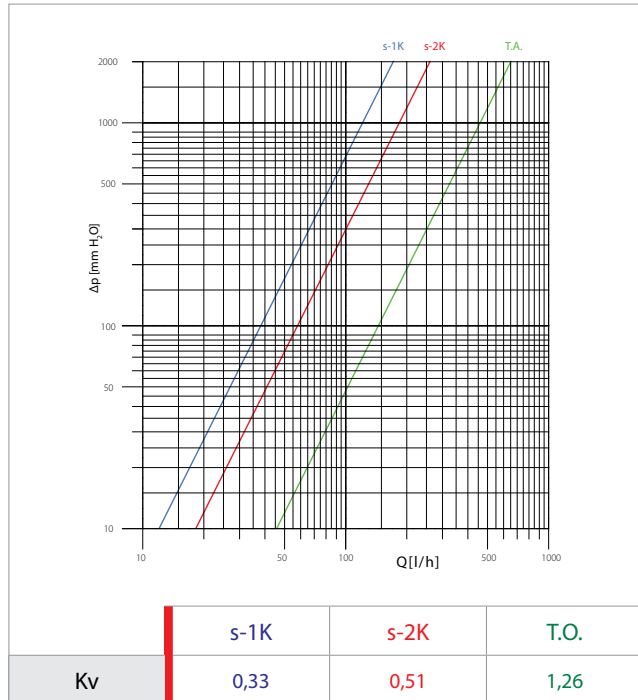




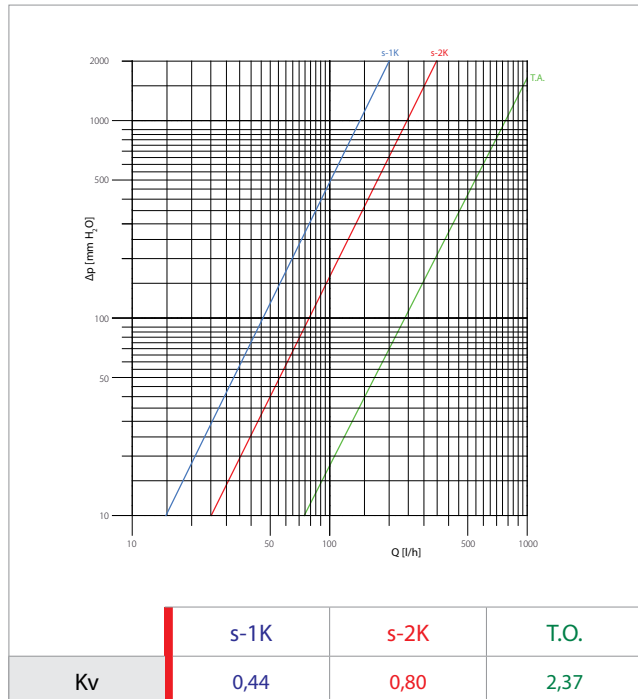
Straty tlaku

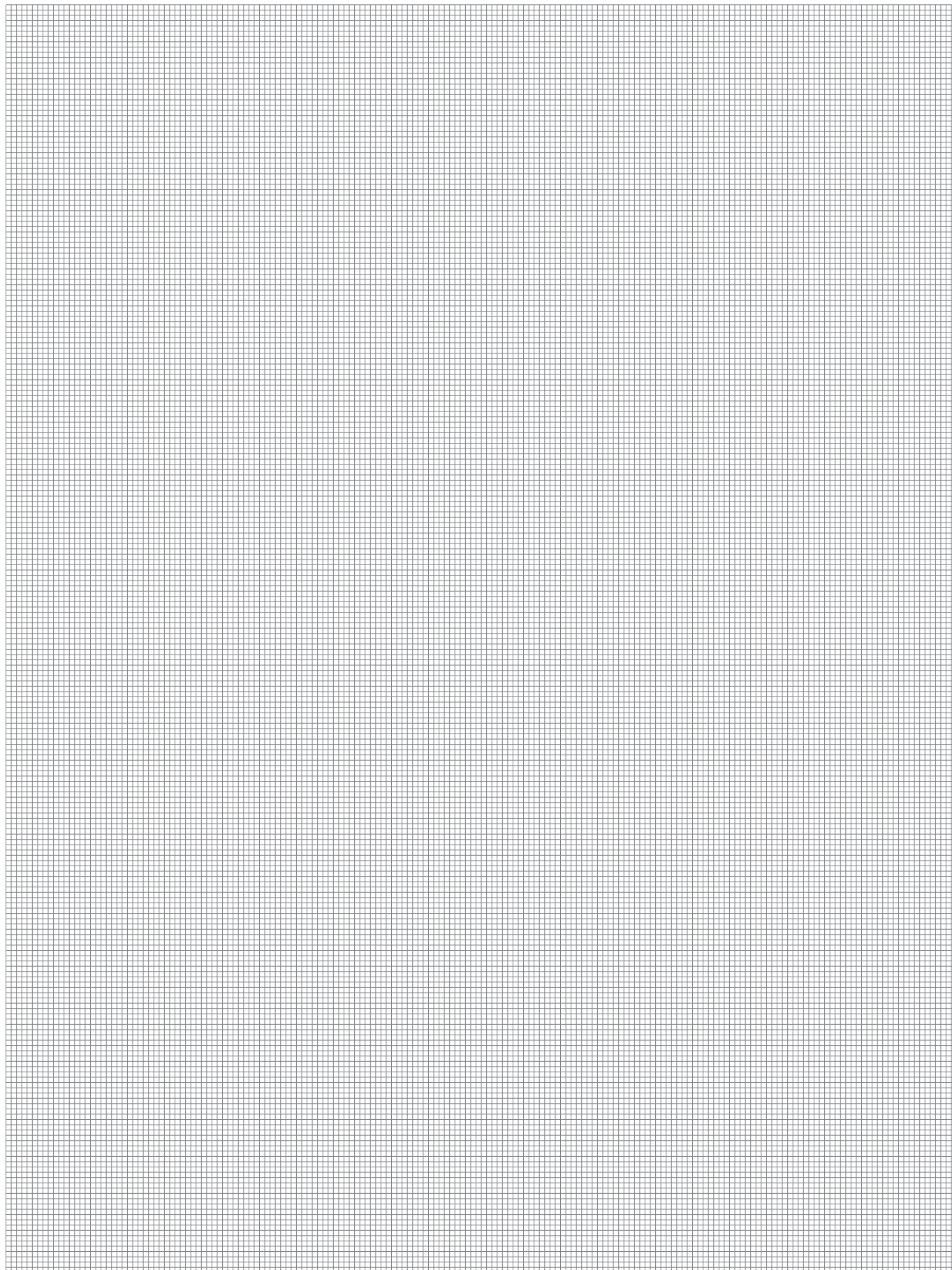
Uvedené diagramy tlakových strát (termostatická hlavica nastavená na pozícii 3 a rozdiel medzi teplotou prostredia a nastavenou teplotou 20°C je 1K a 2K) s termostatickou hlavicom v polohe, ktorá je nastavená na maximálne otvorenie ventilu. Diagramy môžu byť použité ako pre priame tak aj pre rohové ventily, pretože pri tepelno-technických výpočtoch je strata tlaku približne rovnaká.

S 3/8" - 1/2" ventilom



S 3/4" - R401D - R401F - R421F - R402D - R402F - R422F ventili





Ďalšie informácie

nájdete na www.giacomini.sk alebo kontaktujte technické oddelenie: +421 41 7645 223 info@giacomini.sk

Tento prospekt má informatívnu hodnotu. Firma Giacomini si vyhradzuje právo kedykoľvek a bez predchádzajúcich upozornení previesť zmeny na tu uvedený produkt z technických alebo obchodných dôvodov. Informácie obsiahnuté v tomto technickom prospekte nezbavujú užívateľa povinnosti prísne dodržiavať existujúce platné normy a predpisy. Reprodukovanie, a to i čiastočné, je zakázané bez predchádzajúceho písomného povolenia výrobcu. Výrobca: Giacomini S.p.A., Via per Alzo, 39 - 28017, San Maurizio d'Opaglio (NO), Taliansko

Dovozca pre SR: Giacomini Slovakia s.r.o., Dolné Rudiny 1, 010 91 Žilina.