

R276, R277, R278, R279

Zónové ventily dvojcestné a trojcestné



R276



R277



R278



R279

Popis

Zónové ventily sú uzatváracie armatúry slúžiace k odstaveniu jednotlivých zón okruhu vykurovania alebo chladenia. Ventily sú ovládané motorom riadeným termostatom alebo riadiacou jednotkou. Zónové ventily môžu byť dvojcestné alebo trojcestné s regulovateľným by-passom, na ktorom je možné nastaviť identickú tlakovú stratu odstavenej zóny. Po uzatvorení zóny sa tak nemení tlakový pomer v primárnom okruhu. Naopak použitie dvojcestného ventilu vyžaduje inštaláciu ventilu pre vyrovnanie tlakového rozdielu v primárnom okruhu. Zónové ventily R276, R277, R278 a R279 sú vybavené uzatváracou guľou a ovládané motorom K270 alebo K272.

Verzie a kódy

Označenie	Kód	Pripojenie	Poznámka
R276	R276Y004	G 3/4"F	Dvojcestný
	R276Y005	G 1"F	
R277	R277Y004	G 3/4"M	
	R277Y025	G 1"M	
R278	R278Y004	G 3/4"M	Trojcestný
	R278Y005	G 1"M	
R279	R279Y004	G 3/4"F	
	R279Y005	G 1"F	

Príslušenstvo

- **K270:** motor 24V alebo 230V, dvojdobové riadenie, s mikrosplínačom
- **K272:** motor 24V alebo 230V, dvojdobové riadenie, s mikrosplínačom, ručné ovládanie
- **R193K:** prepojovacia trubica by-passu pre trojcestný zónový ventil R278

Technické dáta

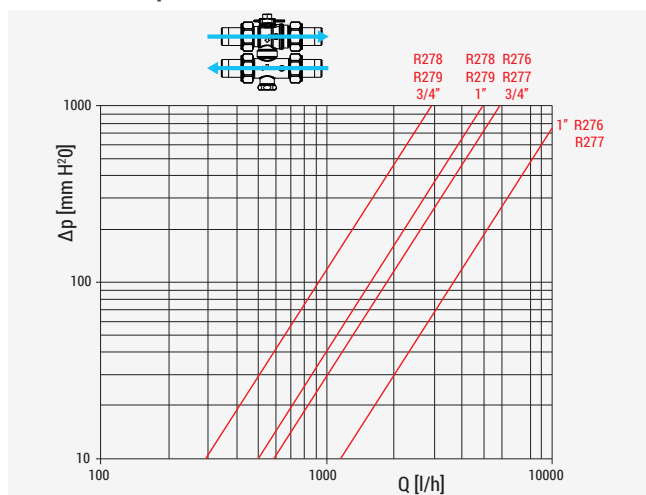
Technická špecifikácia

- Kvapalina: voda pre systémy kúrenia alebo chladenia, roztoky glykolu (max 50%)
- Max. prevádzková teplota: 110 °C
- Max. prevádzkový tlak:
 - R276, R277: 20 bar
 - R278, R279: 10 bar

Materiály

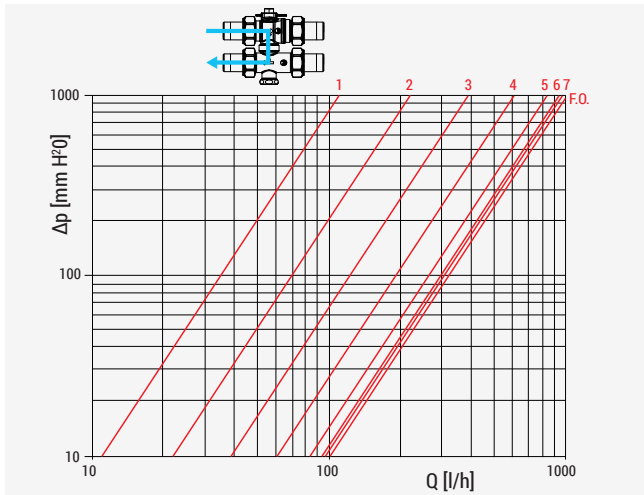
- Telo: mosadz CW617N
- Tesnenie: PTFE

Tlaková strata plne otvoreného zónového ventilu



Kód	Pripojenie	Kv
R276Y004	G 3/4"F	18,5
R276Y005	G 1"F	36,3
R277Y004	G 3/4"M	18,5
R277Y025	G 1"M	36,3
R278Y004	G 3/4"M	9,3
R278Y005	G 1"M	16
R279Y004	G 3/4"F	9,3
R279Y005	G 1"F	16

Tlaková strata by-passu (len pre trojcestné zónové ventily R278, R279)

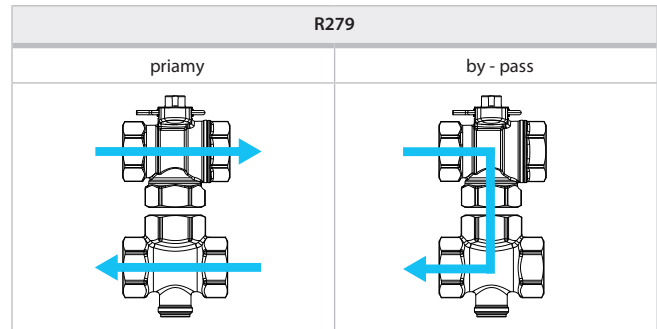
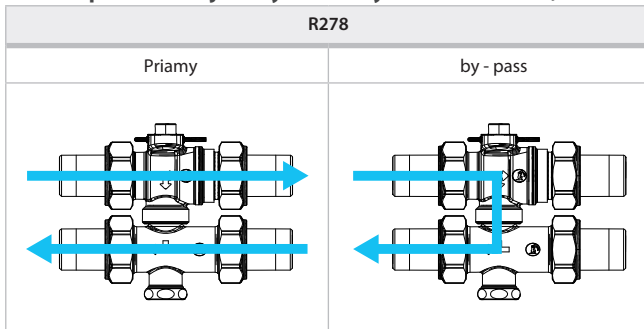


Počet otáčiek regulačného šróbenia	Pripojenie
1	0,35
2	0,70
3	1,23
4	1,95
5	2,60
6	3,00
7	3,07
plne otvorený	3,20

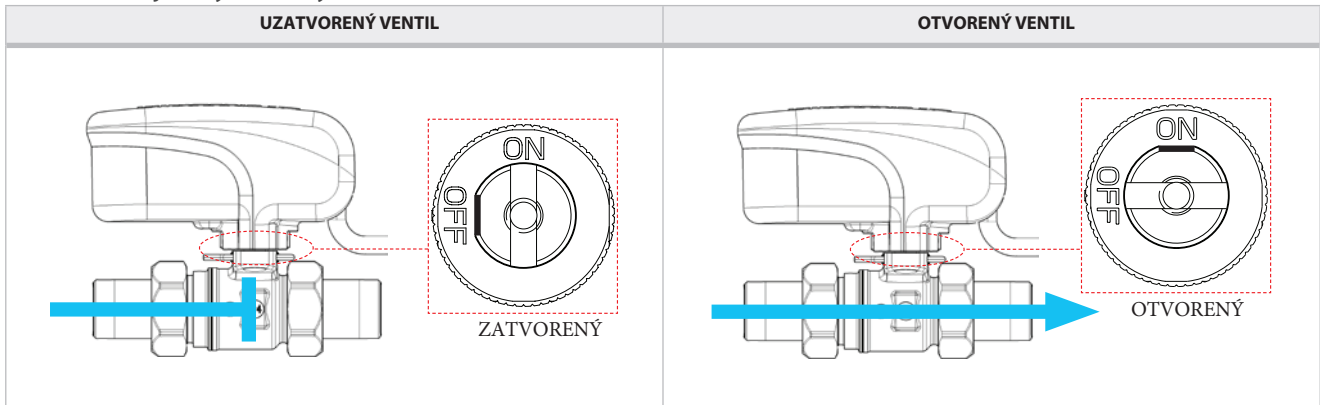
i Regulačné šróbenie by-passu sa nastavuje na požadovaný počet otáčiek od uzatvorenej polohy pomocou imbusového kľúča 8mm.

Funkcia

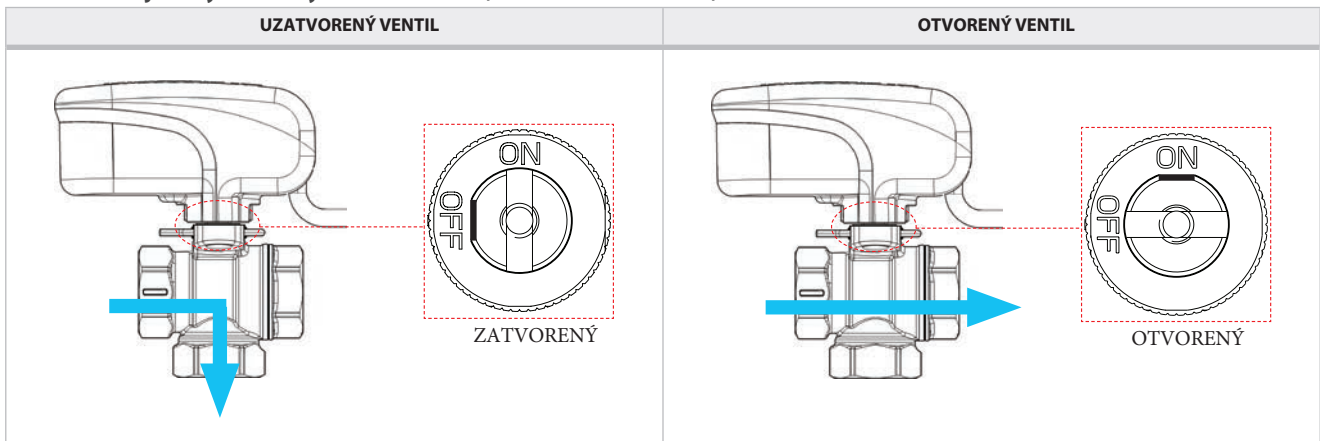
Schéma prietoku trojcestných zónových ventilov R278,



Prevádzka dvojcestných zónových ventilov R276, R277 s motormi K270, K272



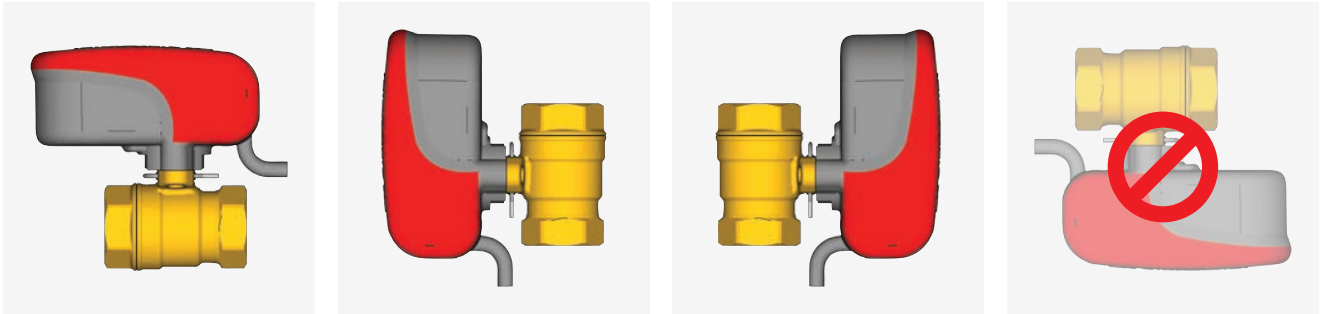
Prevádzka trojcestných zónových ventilov R278, R279 s motormi K270, K272



Inštalácia


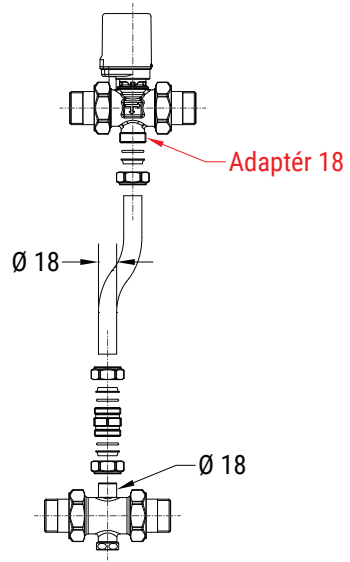
! Pri zapájaní do systému musí byť vždy dodržaný smer prúdenia vyznačený šípkou na tele ventilu (R278, R279).

! Ventil môže byť inštalovaný v akejkoľvek polohe. Zónový ventil s motorom nesmie byť umiestnený v polohe, pri ktorej by bol napájací kábel vedený zhora. Ventil s motorom musí byť inštalovaný v suchom, chránenom a ľahko prístupnom mieste kvôli prípadnej údržbe. Motor nezakrývajte izolačnými materiálmi.



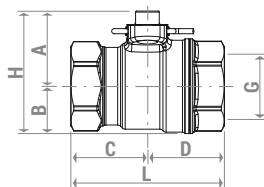
Prepojovacia trubica by-passu pre trojcestný zónový ventil R278

By-pass trojcestného zónového ventilu R278 je možné osadiť priamo do seba, alebo pomocou prepojovacej medenej trubice R193K Ø 18mm a pripojovacích adaptérov R178 18x18, ktoré sú súčasťou R193K.

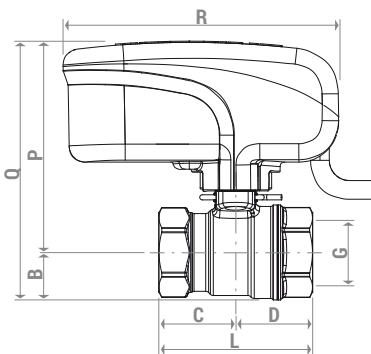
Označenie	Kód	Poznámka	Zostavenie
 <p>R193K</p>	R193Y011	Kombinácia zónového ventilu R278s rozdeľovačom R553D/ R553F na konzolách R588	 <p>Adaptér 18</p> <p>Ø 18</p> <p>Ø 18</p>
	R193Y021	Kombinácia zónového ventilu R278 s rozdeľovačom R553D/ R553F na konzolách R588Z	

Rozměry

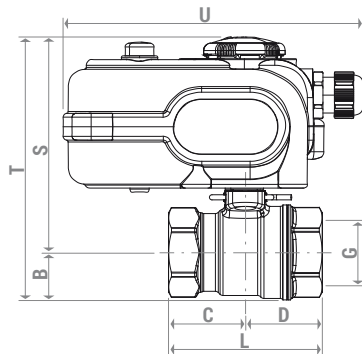
R276



R276 + K270Y101 / K270Y102

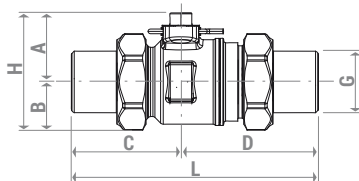


R276 + K272Y101 / K272Y102

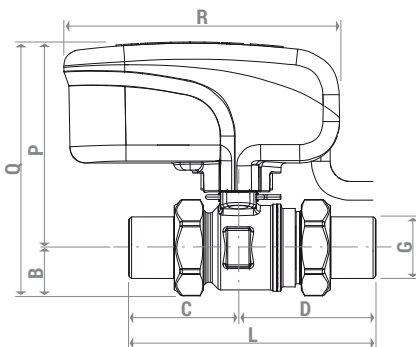


Kód	Připojení G	C [mm]	D [mm]	L [mm]	B [mm]	A [mm]	H [mm]	P [mm]	Q [mm]	R [mm]	S [mm]	T [mm]	U [mm]
R276Y004	G 3/4" F	31	32	63	18	33	51	92	110	118	108	126	157
R276Y005	G 1" F	38	38	76	23	37	60	96	119	118	112	135	157

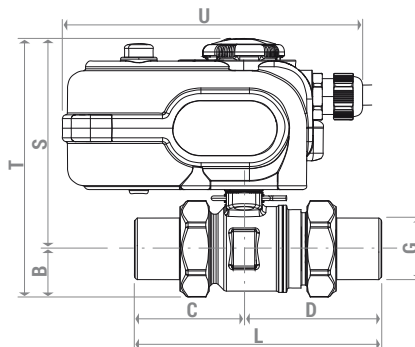
R277



R277 + K270Y101 / K270Y102

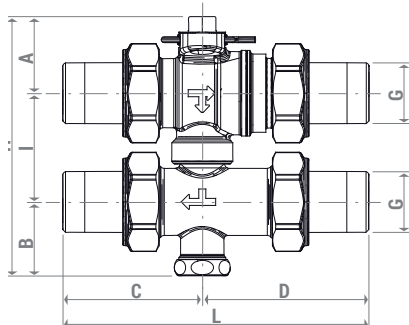


R277 + K272Y101 / K272Y102

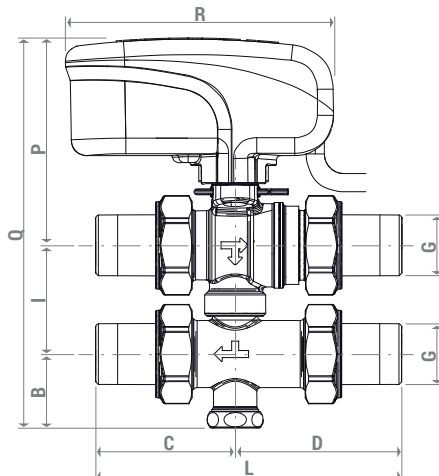


Kód	Připojení G	C [mm]	D [mm]	L [mm]	B [mm]	A [mm]	H [mm]	P [mm]	Q [mm]	R [mm]	S [mm]	T [mm]	U [mm]
R277Y004	G 3/4" F	56	71	127	21	33	54	92	113	118	108	129	157
R277Y025	G 1" F	59	73	132	26	37	63	96	122	118	112	138	157

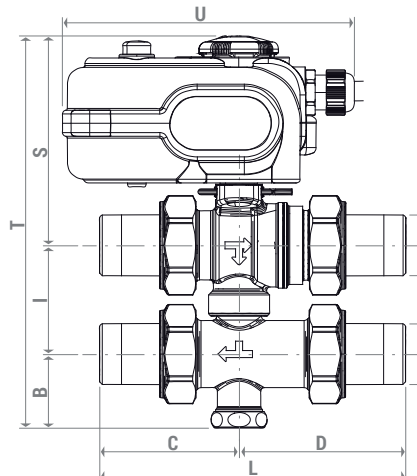
R278



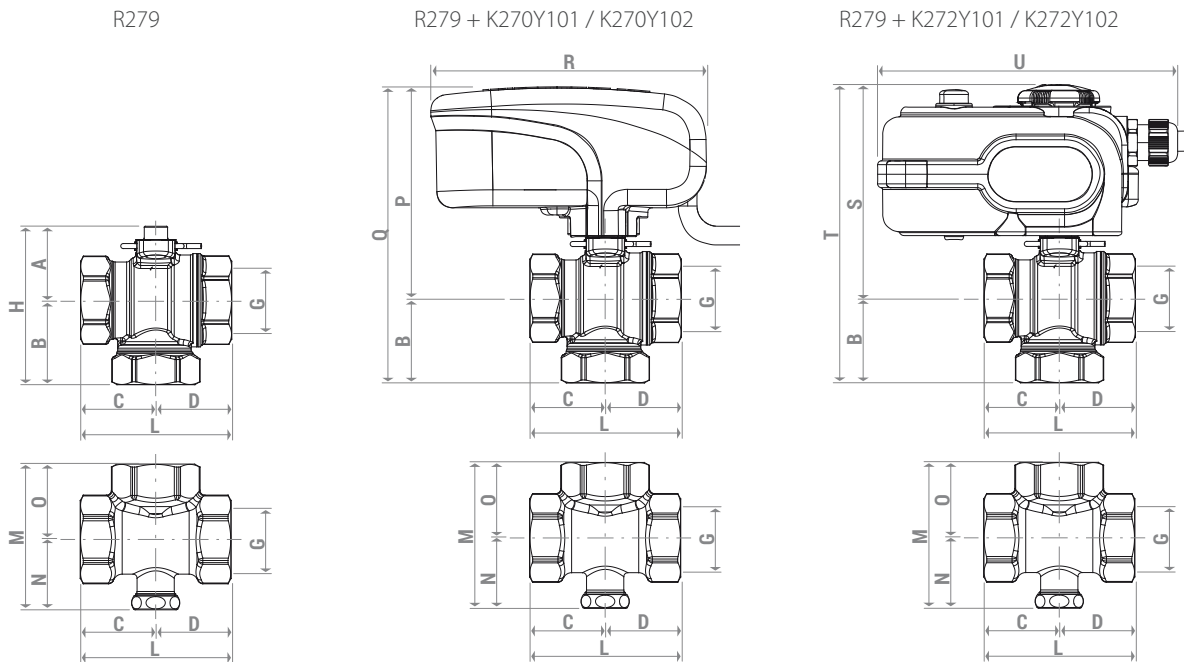
R278 + K270Y101 / K270Y102



R278 + K272Y101 / K272Y102



Kód	Připojení G	C [mm]	D [mm]	L [mm]	B [mm]	A [mm]	I [mm]	H [mm]	P [mm]	Q [mm]	R [mm]	S [mm]	T [mm]	U [mm]
R278Y004	G 3/4" F	56	71	127	32	33	46	111	92	166	118	108	186	157
R278Y005	G 1" F	59	73	132	34	37	54	125	96	180	118	112	200	157



Kód	Připojení G	C [mm]	D [mm]	L [mm]	B [mm]	A [mm]	H [mm]	N [mm]	O [mm]	M [mm]	P [mm]	Q [mm]	R [mm]	S [mm]	T [mm]	U [mm]
R279Y004	G 3/4" F	31	32	63	33	33	66	30	31	61	92	125	118	108	141	157
R279Y005	G 1" F	38	38	76	42	37	79	35	38	73	96	138	118	112	154	157

A Inštalácia, uvedenie do prevádzky a pravidelná údržba produktu musí byť prevádzaná kvalifikovanými osobami v súlade s národnými predpismi alebo miestnymi predpismi a štandardami. Kvalifikovaná osoba musí dodržať všetky opatrenia vrátane použitia osobných ochranných pomôcok pre zaistenie vlastnej bezpečnosti. Giacomini S.p.A. nezodpovedá za nesprávnu inštaláciu, ktorá môže viesť ku zraneniu osôb, zvierat, alebo poškodeniu majetku.

i Likvidácia obalov. Kartónové krabice: recyklácia papiera. Plastové vrecká a bublinková fólia: recyklácia plastov.

♻️ Likvidácia produktu. Výrobok nevyhadzujte do komunálneho odpadu. Výrobok zlikvidujte v recyklačnom zariadení spravovanom miestnymi úradmi, alebo u iného poskytovateľa služieb tohto typu.

i Dodatočné informácie. Ďalšie informácie nájdete na www.giacomini.com. Tento dokument poskytuje len všeobecné údaje. Giacomini S.p.A si vyhradzuje právo meniť tu uvedené údaje bez predchádzajúceho upozornenia z technických, alebo obchodných dôvodov. Informácie obsiahnuté v tomto technickom liste nezabavujú užívateľa presného dodržiavania platných pravidiel a štandardov.

POZNÁMKY