



R150M

Popis

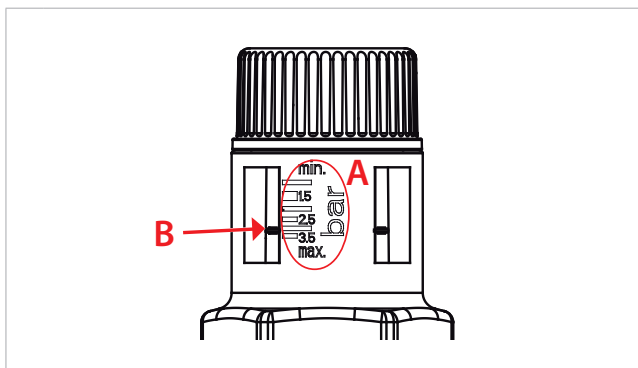
Armatúra R150M predstavuje zariadenie, ktoré sa inštaluje na vstupné potrubie do uzatvoreného vykurovacieho, alebo chladiaceho okruhu a v systémoch s požiadavkou na automatickú plniacu funkciu.

Verzie a kódy

Kód	Rozměr	Verze
R150MY003	1/2" M x 1/2" F	s manometrom
R150MY013	1/2" M x 1/2" F	bez manometra

Hlavná charakteristika

- Na armatúre R150M je možné pred naplnením systému nastaviť požadovaný tlak



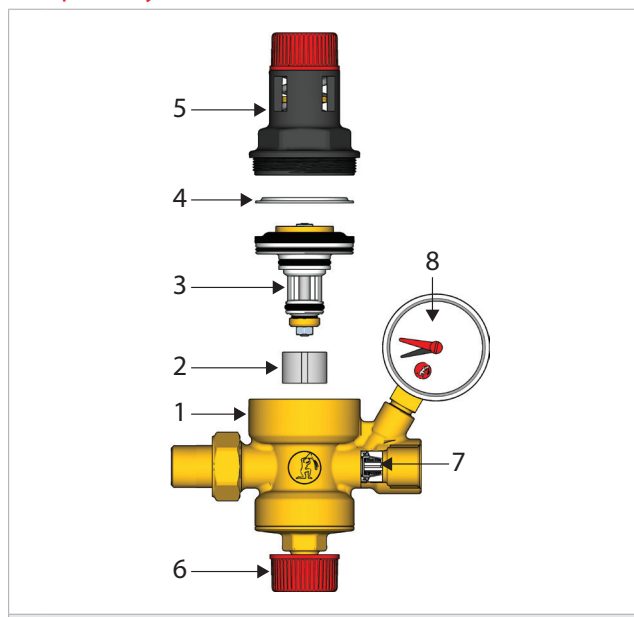
Legenda

A	Stupnica v baroch
B	Indikátor nastavení

Technické dáta

- =hSbSf S, haVS
 - Dal eSZ bd/WaVI] ahüLZ fVb'of, ' 1) " x5
 - ? Sj [_ ä^ k f S] ` S hef gb W#(T Sd
 - Dal eSZ ` SefShW [S, " f# & T Sd/bd/W' SefShW ä ZaV' afS #f' T Sd f
 - BdVæ ae, ¶ | " I \$ T Sd
 - : gefafS X f c S, % " _
 - ? S' a_ V W W / W bd / D # " ? K " " % f j " 1 & T Sd
 - Lähfjk,
 - Hef gb, #! \$? ha`] S v í ea - c b T W í_ H ü e f gb, #! \$ ' 8 h` ø f ad ü
 - H ü e f gb b d / V_ S' a_ V W W #! & ' 8 h` ø f ad ü
- Materiály**
- FVä, 5l (#) @ ŽEF@ 7@ # \$ # (' _ aeSVl
 - Horný kryt a ovládacie čiapočky PA66 GF 20
 - Ovládací hriadeľ: Nerez. oceľ AISI304
 - Tesnenie: EPDM
 - Kartúša: POM
 - Filter: Nerez. oceľ

Komponenty



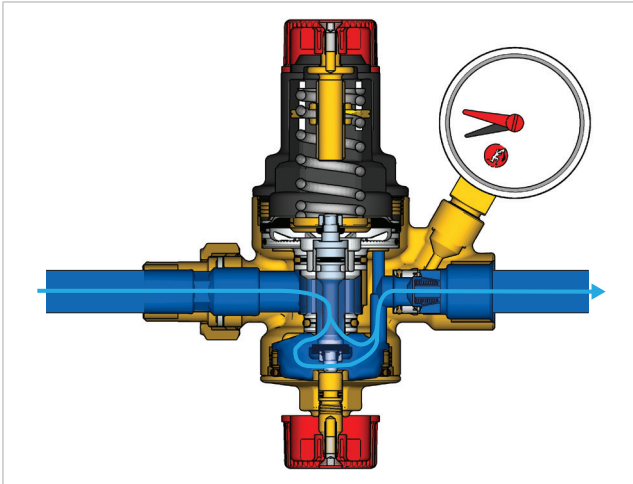
Legenda

1	Telo armatúry
2	Filter
3	Kartúša
4	Poistný krúžok
5	Plastový kryt so stupnicou
6	Uzatvárací ventil
7	Spätný ventil
8	Manometer (R150MY003 - manometer; R150MY013 - zátka)

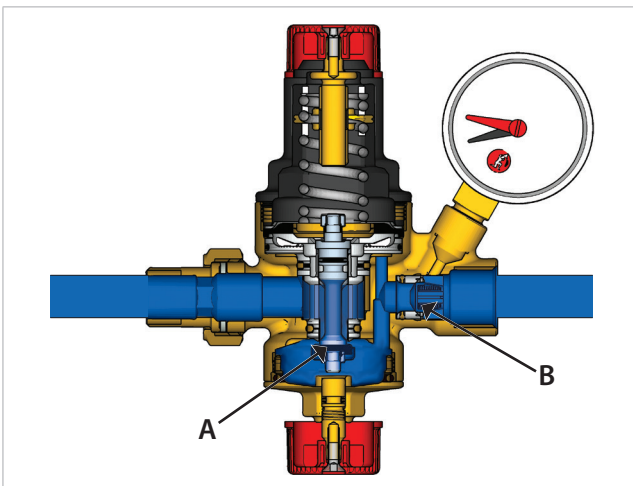


Funkcia

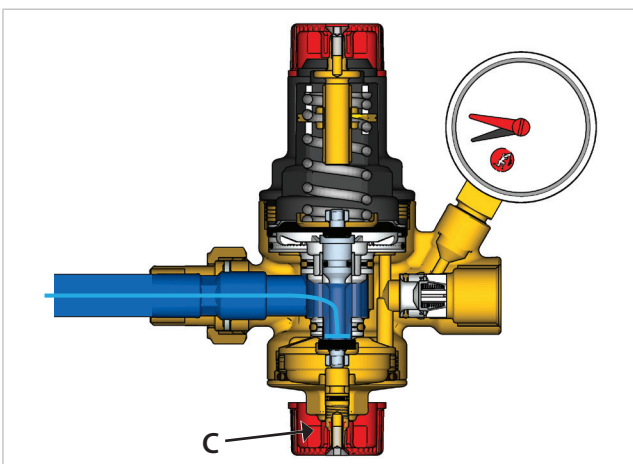
Voda vstupuje priepustou do plniacej jednotky R150M tak dlho, kým sa nedosiahne požadovaného tlaku.



Pri dosiahnutí nastavenej hodnoty ventil uzavrie prítok vody (A). Spätnému toku bráni integrovaný spätný ventil (B).

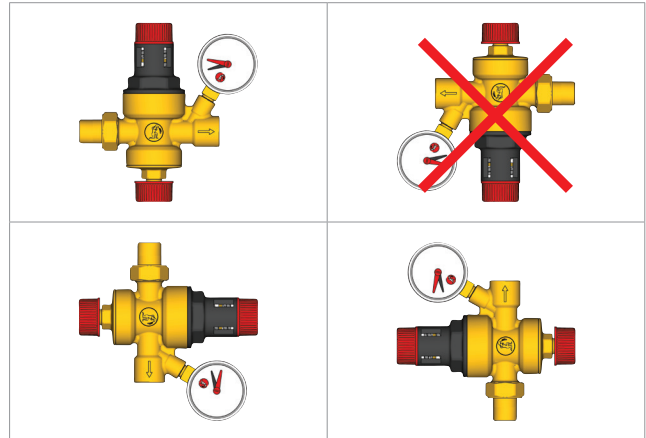


Funkciu automatického dopĺňovania vody do systému je možné odstaviť uzatvorením ventilu (C).



Instalácia

Armatúra R150M môže byť inštalovaná vo vertikálnej aj v horizontálnej pozícii. Pri horizontálnej montáži nesmie smerovať manometer nadol.

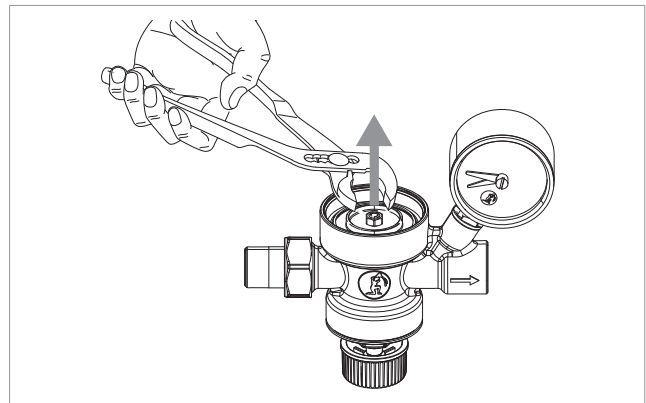


Pozor!
Pred armatúrou R150M odporúčame inštaláciu filtra R74A pre ľahšiu údržbu a čistenie kartuše a filtra.

Údržba

Pravidelná údržba, či výmena kartuše sa prevádza podľa nižšie uvedených pokynov:

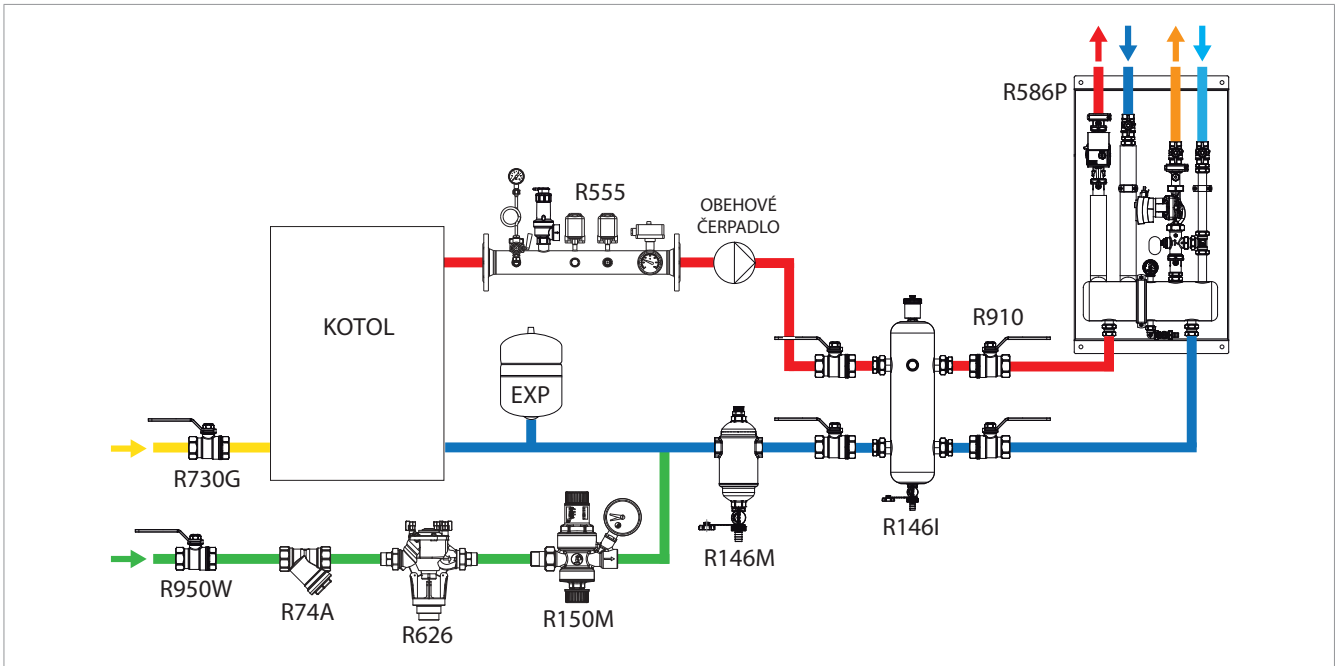
- 1) Odstavte armatúru R150M od prívodu vody. (uzatvárací prvok pred R150M).
- 2) Nastavte kalibrační tlak na minimálnu hodnotu (otáčaním nastavovacej hlavice proti smeru hodinových ručičiek).
- 3) Odmontujte horný kryt šesťhranným kľúčom 40 mm, dbajte na to, aby pružina a poistný krúžok nevyskočili.
- 4) Zatvorte uzatváracie ventily, aby sa dala kartuša ľahko vybrať.
- 5) Pomocou klieští vyberte kartušu a následne ju vyčistite/vymeňte.



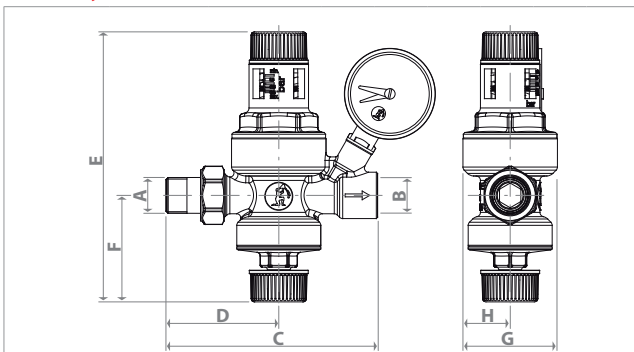
- 6) Vyberte filter a následne ho vyčistite/vymeňte.
- 7) Uzatvárací ventil úplne otvorte a namontujte súčasti v opačnom poradí.
- 8) Kalibrujte jednotku na požadovaný kalibrační tlak.



Príklad inštalácie



Rozmery



Kód	Verze	A x B	C [mm]	D [mm]	E [mm]	F [mm]	G [mm]	H [mm]
R150MY003	s manometrom	1/2"M x 1/2"F	121	64,5	154	61	54	27
R150MY013	bez manometra	1/2"M x 1/2"F	121	64,5	154	61	54	27