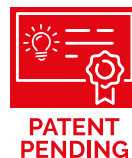


R145XC

Magnetický filter nečistôt

Energy
Management

Technický list
1065SKC 02/2022



Nastaviteľný magnetický separátor nečistôt R145XC slúži na odstraňovanie nečistôt v moderných systémoch vykurovania a chladenia.

Nečistoty sú separované kombináciou sily magnetu a filtračného sitka. Následne sa nahromadené nečistoty dstráňa z filtra zložením plastového krytu a manuálnym vyčistením filtra.

Vďaka uzatváraciemu ventilu a spätnjej klapke je možné pohodlne filter vyčistiť bez nutnosti vypustenia celého systému.

Vďaka špeciálne navrhnutému spôsobu pripojenia k systému, je možné filter zapojiť pod nástenné kotle na horizontálne aj vertikálne rúrky a taktiež na rúrky pod uhlom 90°.

Verzie a kódy

KÓD	PRIPOJENIA
R145XC004	Telo filtra: - pripojenie ku kotlu: G 3/4"M - pripojenie do systému: G 3/4"M - šróbenie: G 3/4"F x G 3/4"F

Komponenty, ktoré sú súčasťou filtra R145XC

- Zátka G 3/4"F pre zaslepenie nepoužívaného vstupu/výstupu
- Šróbenie G 3/4"F x G 3/4"F

Náhradné diely

- P145XC001: magnet z neodýmu
- P145XC002: inoxové filtračné sitko

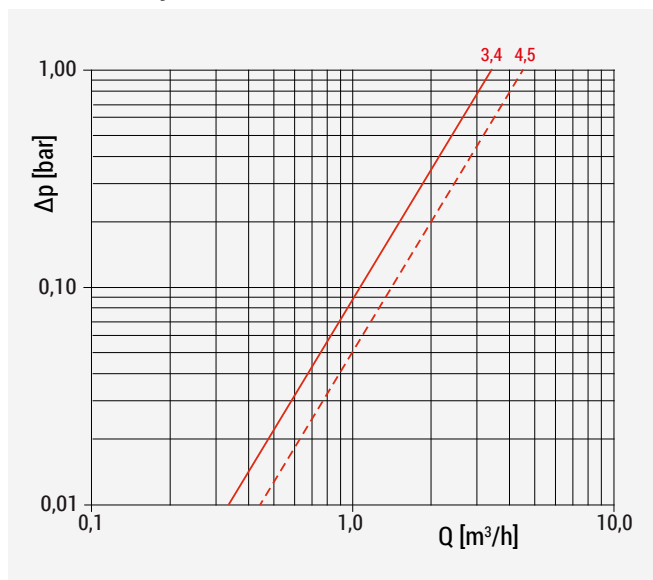
► Technické údaje

- Vhodné kvapaliny: voda, roztoky glykolu (max. 50 % glykolu)
- Teplotné rozpätie: 5÷90 °C
- Max. prevádzkový tlak: 3 bar
- Filter: 800 µm
- Magnetická kapacita: 13000 Gauss

Materiály

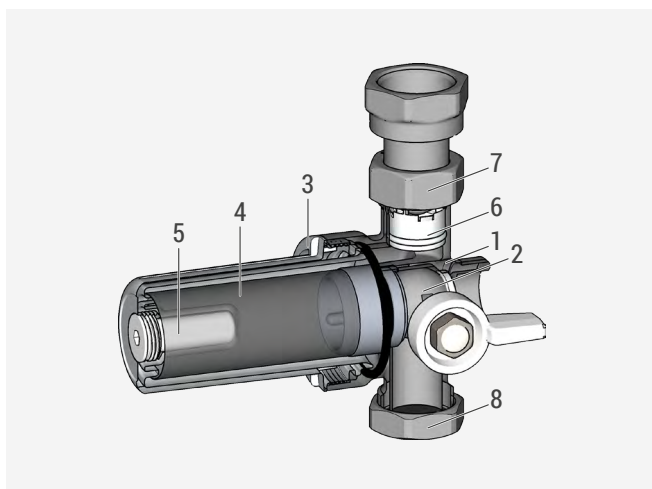
- Telo filtra, uzatvárací ventil a pripojenia prívod/výstup: chrómovaná mosadz CW617N - UNI EN12165
- Ovládací polovičný motýlik z hliníku, biela farba
- Krytka na filtri: nylon 66 so sklenenými vláknami 20 % (PA66-GF20)
- Filter: nehrdzavejúca oceľ AISI 304
- Spätná klapka: POM
- Tesnenia: EPDM
- Magnet: neodým (N42H)

Tlakové straty



ZAPOJENIE	PRIAMKA NA GRAFE	Kv
Priame zapojenie		3,4
Zapojenie pod uhlom		4,5

► Súčasti



- 1 Telo filtra
- 2 Uzatvárací ventil s bielym motýlikom
- 3 Kryt na filtri
- 4 Filter
- 5 Magnet
- 6 Spätná klapka
- 7 Šróbenie
- 8 Zátka

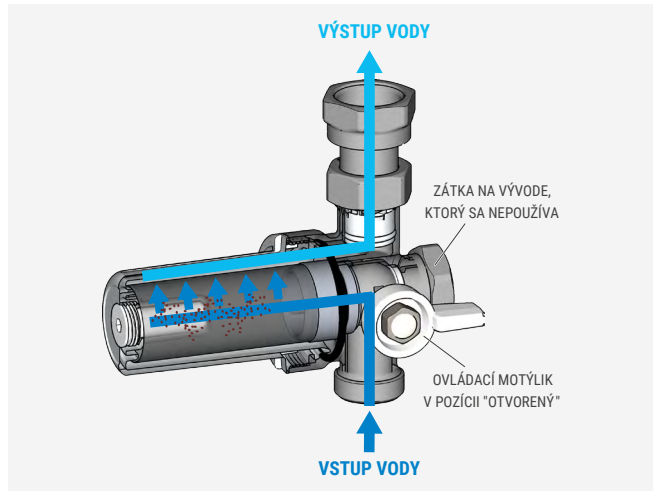
➤ Fungovanie

Prúd vody vstúpi do filtra vybraným vstupom (na nepoužívaný vývod je potrebné umiestniť zátku, ktorá je súčasťou filtra) a pokračuje do filtračnej komory, kde sa nachádza filtračné sitko na zachytenie pevných nečistôt a magnet na zachytenie kovových nečistôt obsiahnutých vo vode.

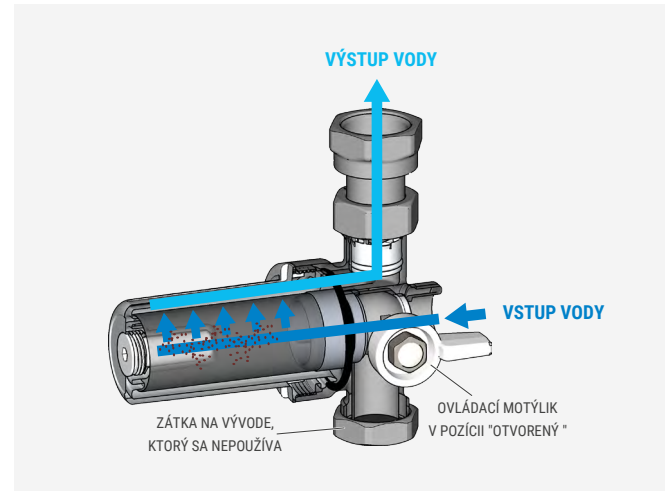
Súčasťou filtra je aj uzatvárací ventil a spätná klapka, vďaka čomu je možné úplne ho izolovať od zvyšku systému. Vďaka tomu, je možné filter jednoducho vyčistiť bez nutnosti vypustenia celého systému.

Otočením ovládacieho motýlika do polohy "zatvorený" sa uzavrie ventil vo vnútri, čím sa filter oddelí od zvyšku systému.

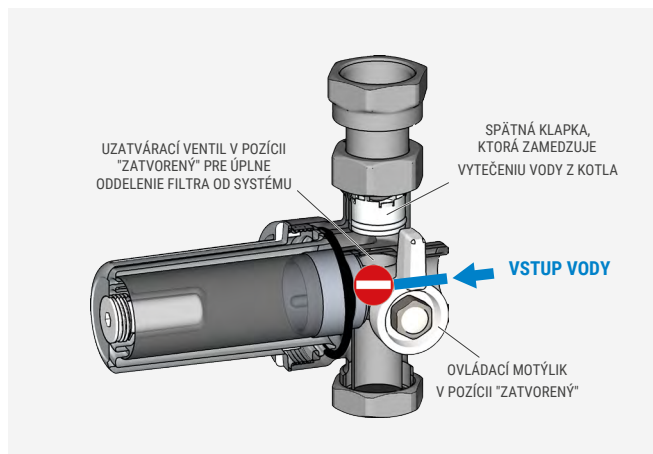
Prúdenie vody pri priamom zapojení



Prúdenie vody pri zapojení pod uhlom



Uzatvorenie prúdenia vody do filtra

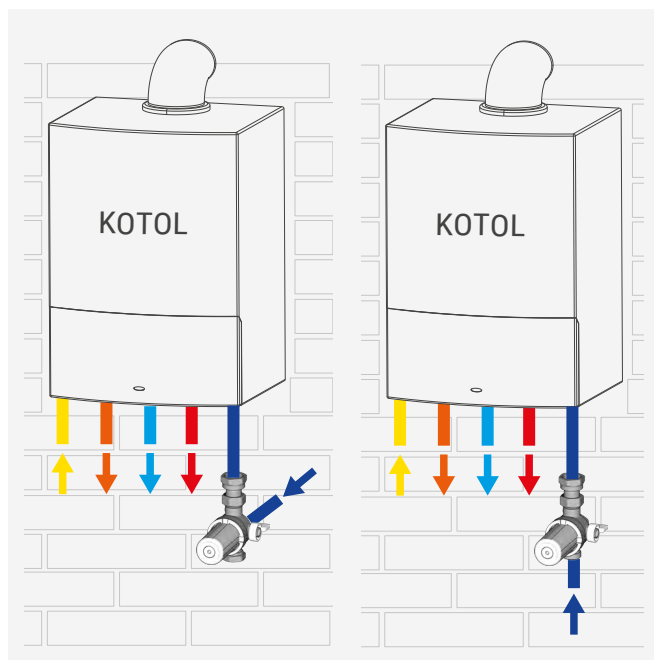







— Znečistená voda prúdiaca do filtra

— Čistá voda prúdiaca z filtra

➤ Inštalácia

▲ UPOZORNENIE. Pred nainštalovaním ventilu sa odporúča overiť si základné informácie o systéme ako sú tlak a prevádzková teplota, aby sa zaručilo jeho fungovanie za týchto podmienok. Je dôležité, aby bol ventil na prístupnom mieste pre prípad jeho údržby.





-  Spiatočka ohrievacieho okruhu
-  Výstup z kotla do ohrievacieho okruhu
-  Studená úžitková voda
-  Teplá úžitková voda
-  Prívod plynu

Aby sa predišlo poškodeniu kotla nečistotami prítomnými vo vykurovacom systéme, je potrebné filter nainštalovať pred vstupom do kotla, na spiatočku ohrievacieho okruhu. Vďaka svojej kompaktnej veľkosti je možné ho nainštalovať priamo pod závesné kotle.

Pred uvedením do prevádzky je potrebné nepoužívaný vývod uzavrieť zátkou, ktorá je súčasťou balenia filtra.

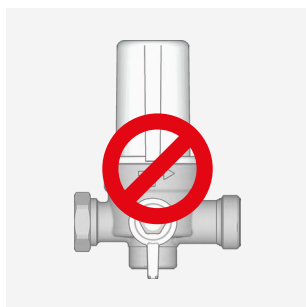
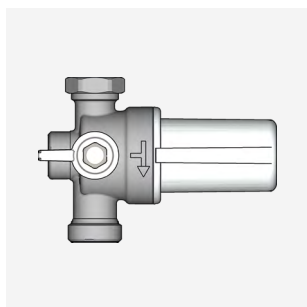
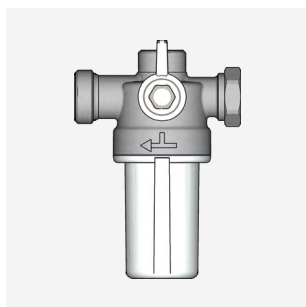
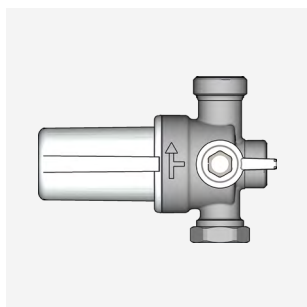
Okrem toho je súčasťou balenia aj šróbenie G 3/4" F, ktoré môže byť použité na nainštalovanie filtra priamo na kotol.

Filter môže byť nainštalovaný v akejkoľvek pozícii OKREM pozície kedy by bola filtračná komora umiestnená smerom nahor.

▲ UPOZORNENIE. Súčasťou separátora nečistôt je magnet, ktorého magnetické pole  môže spôsobiť škody na elektronických zariadeniach v jeho blízkosti (vrátane kardiostimulátorov .

Použitie magnetického filtra R145XC ako bežného filtra pre systémy vykurovania a chladenia

Pri zapojení s lineárnym prúdením vody (pozri časť Fungovanie) magnetický filter funguje ako bežný filter nečistôt určený pre systémy vykurovania a chladenia.



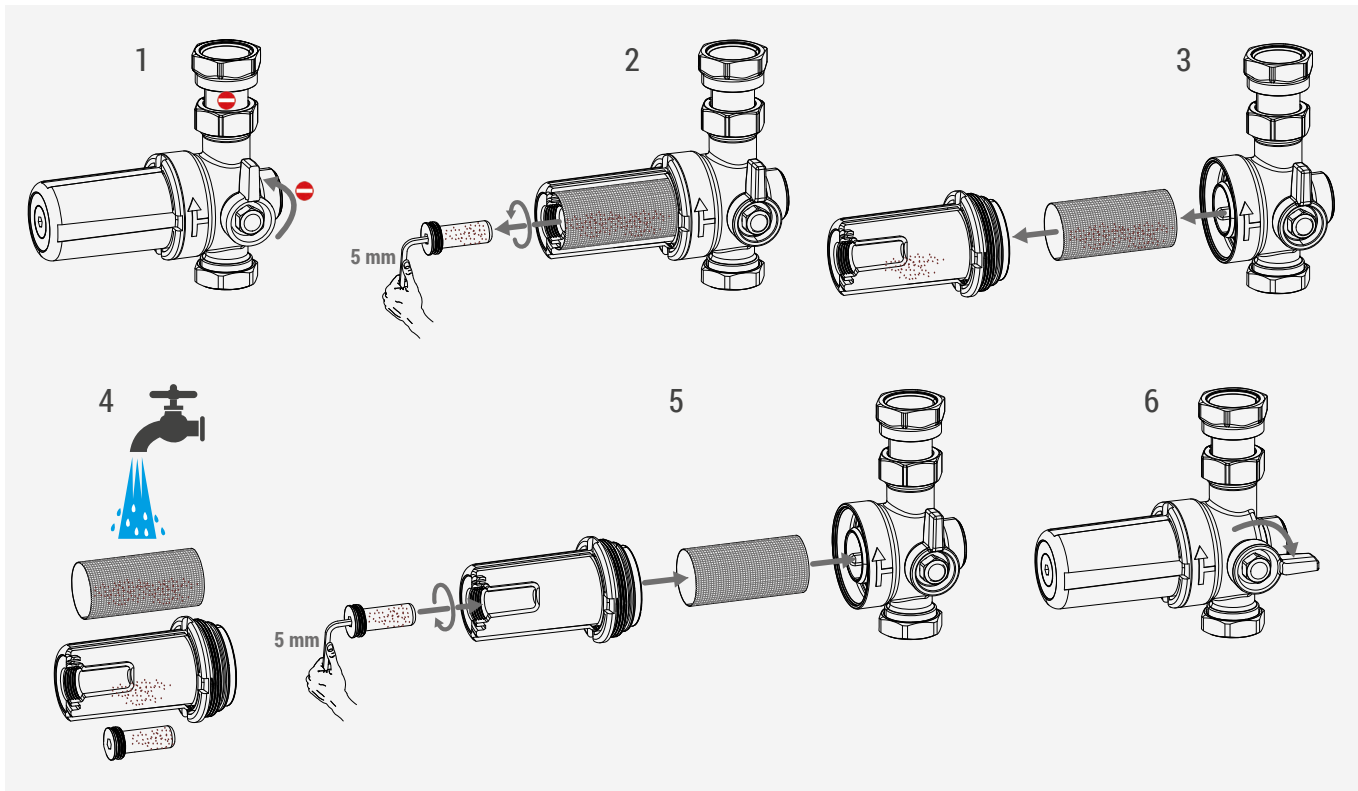
➤ Údržba

Čistenie filtra

Počas prevádzky systému sa nečistoty zachytávajú na povrchu magnetu a vo filtračnom sitku. Počas údržby nie je potrebné, aby bol celý systém odstavený alebo aby bol z neho filter vymontovaný, avšak je potrebné, aby filtrom v čase údržby neprúdila voda a systém bol vypnutý.

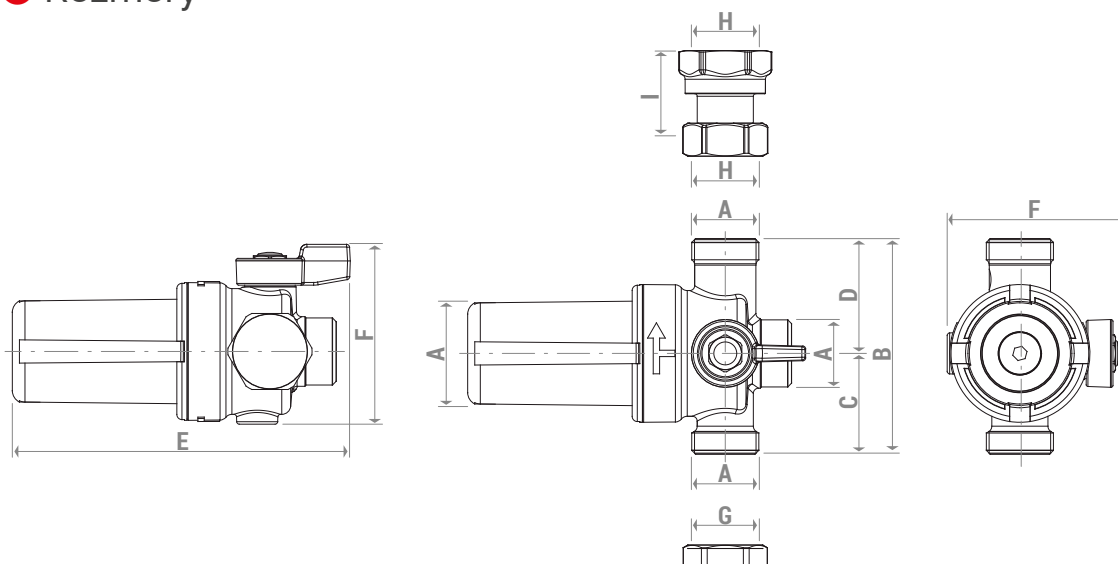
Pre vyčistenie filtra postupujte nasledovne:

- 1) pri vypnutom systéme, uzatvorte uzatvárací ventil, aby sa filter odsdelil od zvyšku systému
- 2) vyťahnite magnet z puzdra otočením imbusového kľúča 5mm v proti smere hodinových ručičiek. Nečistoty, ktoré boli zachytené na puzdre magnetu, sa usadia vo vnútri filtračnej komory
- 3) pár minút počkajte kým sa všetky nečistoty usadia vo vnútri a rozoberte plastovú krytku a telo filtra
- 4) súčasti filtra (sitko, magnet, puzdro magnetu) opláchnite pod prúdom tečúcej vody
- 5) znovu poskladajte jednotlivé súčasti filtra
- 6) predtým ako spustíte celý systém, otvorte uzatvárací ventil na filtri. Filter následne nabehne do svojej normálnej prevádzky.



▲ UPOZORNENIE. Po procese údržby filtra je potrebné odvdznušiť systém, aby sa predišlo akumulácii vzduchových bublín, ktoré doň vstúpili pri čistení filtra.

➤ Rozmery



KÓD	A [mm]	B [mm]	C [mm]	D [mm]	E [mm]	F [mm]	G [mm]	H [mm]	I [mm]	B+I [mm]
R145XC004	G 3/4" M	85	40	45	133	70	G 3/4" F	G 3/4" F	33	118

➤ Zhrnutie

R145XC

Nastaviteľný magnetický separátor nečistôt. Telo filtra, uzatvárací ventil a pripojenia prívod/výstup: chrómovaná mosadz EN 12165 CW617N. Pripojenie ku kotlu: G 3/4" M, pripojenie k systému G 3/4" M, šróbenie G 3/4" F x G 3/4" F. Tesnenia z EPDM. Krytka na filtri: nylon 66 so sklennými vláknami 20 % (PA66-GF20). Filter 800 µm z nehrdzavejúcej ocele AISI 304, magnetická kapacita 13000 Gauss. Ovládací polovičný motýlik z hliníku, biela farba. Vhodné kvapaliny: voda, roztoky glykolu (max. 50 % glykolu). Teplotné rozpätie: 5 + 90 °C. Max. prevádzkový tlak: 3 bar

⚠ Bezpečnostné upozornenia. Inštalácia, spustenie a pravidelná údržba musia byť vykonávané špecializovaným technickým personálom a v súlade s národnými nariadeniami. Kvalifikovaný inštalatér musí pri práci dodržiavať všetky zásady bezpečnosti pri práci. Nesprávna inštalácia alebo nedodržanie zásad bezpečnosti pri práci môže spôsobiť škody alebo zranenia osôb a zvierat, za ktoré Giacomini S.p.A. nenesie zodpovednosť.

♻ Recyklácia obalového materiálu. Kartónové krabice: do triedeného zberu - papier. Plastové sáčky: do triedeného zberu - plasty.

ℹ Ostatné informácie. Pre ďalšie informácie kontaktujte technické oddelenie e-mailom na giacomini@giacomini.sk alebo telefonicky na +421417645223. Tento technický list má len informatívny charakter a spoločnosť Giacomini S.p.A. si vyhradzuje právo na akékoľvek zmeny technického alebo obchodného charakteru. Informácie obsiahnuté v tomto technickom liste nezavazujú používateľa povinnosti dodržiavať potrebné normy a nariadenia správnej technickej inštalácie a užívania.

♻ Recyklácia produktu: Po ukončení životnosti produktu nemusí byť vyhodnený do komunálneho odpadu, ale môže byť dovezený do zberných surovín alebo na iné miesto na to určené.