



**K275Y011**

**Popis**

Motor K275Y011 slúži na ovládanie zmiešavacích ventilov R296 a R297 v systémoch vykurovania / chladenia.

Motor je možné ovládať prostredníctvom riadiacej jednotky systému KLIMAbus série KPM30, KPM31 alebo prostredníctvom inej nadriadenej regulácie.

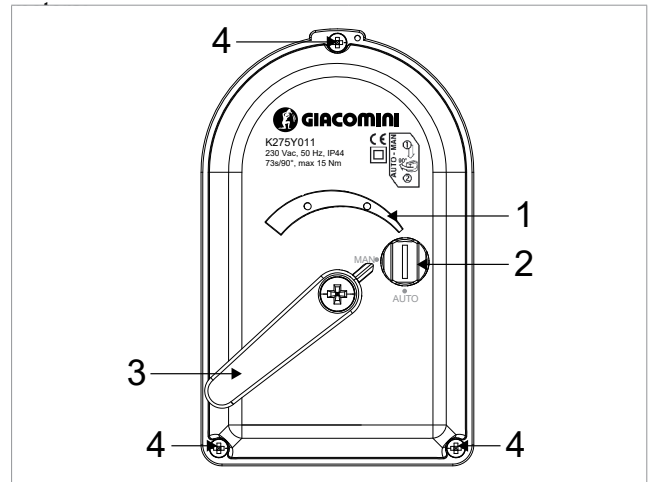
| Kód      | Napájanie     | Typ               | Použitie na zmiešavacie ventily |
|----------|---------------|-------------------|---------------------------------|
| K275Y011 | 230 V - 50 Hz | 3 bodové riadenie | R296, R297                      |

**Technické údaje**

- Typ motora: 3 bodové riadenie
- Napájanie: 230 Vac, 50 Hz
- Ovládanie: automatické alebo manuálne
- Krútiaci moment: max 15 Nm
- Výkon: 6 VA
- Čas otočenia: 73 s / 90°
- Stupeň ochrany: IP44
- Trieda ochrany: II
- Kábel: 4 x 0,5 mm<sup>2</sup>; dĺžka 1 m
- Prevádzková teplota: 0+55 °C
- Teplota média: závisí od typu ventilu
- Teplota pre uskladnenie: -20+80 °C
- Hmotnosť: 480 g (bez ventilu)
- Údržba: nevyžaduje sa

**Funkcie**

**Popis prednej časti**

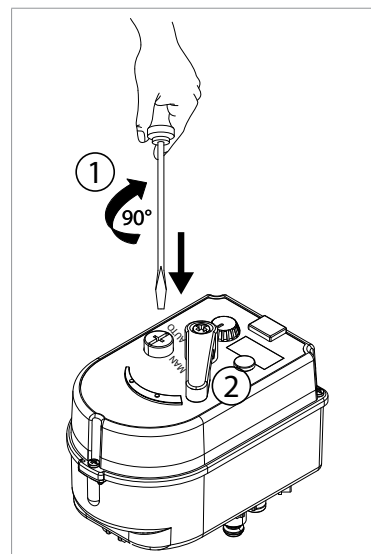


**Legenda**

|   |   |
|---|---|
| 1 | Mechanický ukazovateľ pozície, otáčateľný   |
| 2 | Tlačidlo na prepínanie medzi manuálnym/automatickým riadením                            |
| 3 | Páčka pre manuálne ovládanie, okrem toho slúži ako ukazovateľ pozície otvorenia ventilu |
| 4 | Skrutky pre uchytanie vrchného krytu  |

**Manuálne ovládanie**

V prípade výpadku el. prúdu alebo údržby, môže byť motor ovládaný aj manuálne.



- 1) Pomocou skrutkovača pretočte ukazovateľ do pozície MAN.
- 2) Manuálne pretočte ovládaciu páčku do želanej pozície.



**Poznámka.**  
Pokým je na motore nastavená pozícia MAN, motor ostane v nastavenej pozícii bez ohľadu na riadiaci signál.

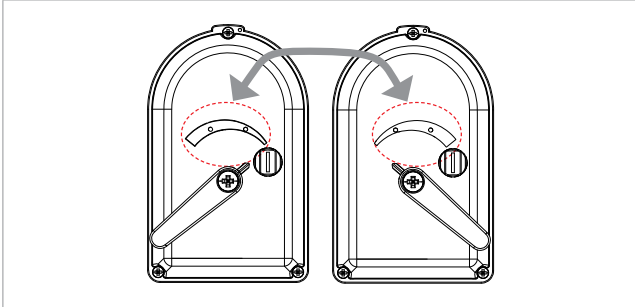
**Inštalácia**



Poznámka: Inštalácia na zmiešavacie ventily  
Pre správnu inštaláciu motora na zmiešavacie ventily je potrebné nahliadnúť do technickej dokumentácie konkrétneho ventilu.

**Umiestnenie ukazovateľa**

Na základe pripojenia káblov (otáčanie v smere alebo proti smeru hodinových ručičiek), umiestnite ukazovateľ do požadovanej polohy.



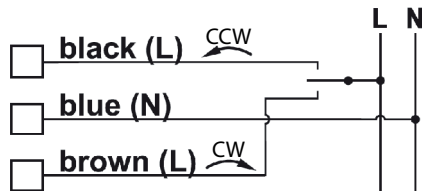
**Elektrické zapojenie**



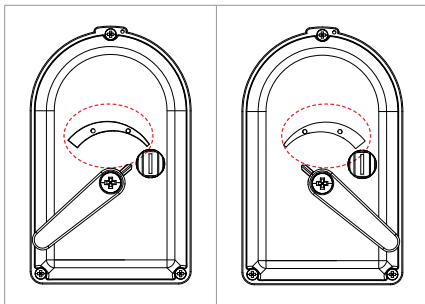
Upozornenie.  
Pred samotnou inštaláciou sa uistite, že je elektrický prúd vypnutý.



Upozornenie.  
Pred zapnutím elektrického prúdu sa uistite, že sú všetky káble správne pozapájané. Nesprávne alebo chýbajúce zapojenie môže spôsobiť trvalé poškodenie motora.

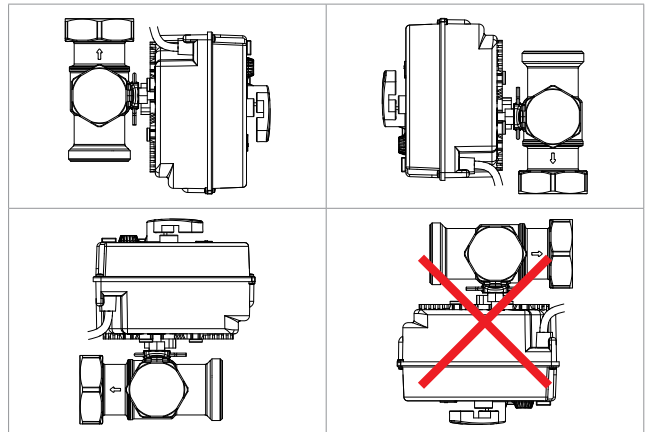


| Farba kábla    | Funkcia   |
|----------------|---|
| (Black) Čierny | Napájanie 230 Vac (otáčanie v protismere hodinových ručičiek) |
| (Blue) Modrý   | Neutrálny   |
| (Brown) Hnedý  | Napájanie 230 Vac (otáčanie v smere hodinových ručičiek)      |



| Farba kábla    | Funkcia                    | Funkcia                |
|----------------|----------------------------|------------------------|
| (Black) Čierny | Otváranie (proti smeru HR) | Zatváranie             |
| (Blue) Modrý   | Neutrálny                  | Neutrálny              |
| (Brown) Hnedý  | Zatváranie                 | Otváranie (v smere HR) |

**Povolené polohy umiestnenia motora**



**Rozmery**

| Kód      | A [mm] | B [mm] | C [mm] |
|----------|--------|--------|--------|
| K275Y011 | 78     | 125    | 93     |

**Spĺňajúce normy**

- EMC 2004/108/CE
- LV 2006/95/CE
- PAH 2005/69/CE

**Záver**

**K275Y011**

Motor s 3 bodovým riadením na ovládanie zmiešavacích ventilov R296 a R297. Napájanie: 230 Vac, 50 Hz. Možnosť ovládania: automatické/ manuálne. Krútiaci moment: max 15 Nm. Výkon: 6 VA. Čas otočenia: 73 s / 90°. Stupeň ochrany: IP44. Trieda ochrany: II. Kábel: 4 x 0,5 mm<sup>2</sup>; dĺžka 1 m. Prevádzková teplota: 0+55 °C. Teplota média: závisí od typu ventilu. Teplota pre uskladnenie: -20+80 °C. Hmotnosť: 480 g (bez ventilu). Údržba: nevyžaduje sa. Certifikáty: EMC 2004/108/CE; LV 2006/95/CE; PAH 2005/69/CE.

**Ďalšie informácie**

Pre ďalšie informácie navštívte stránku [www.giacomini.sk](http://www.giacomini.sk) alebo kontaktujte našu spoločnosť Giacomini Slovakia s.r.o.; tel. +421 41/7645223; [giacomini@giacomini.sk](mailto:giacomini@giacomini.sk)  
Informácie uvedené v tomto dokumente majú len informatívny charakter. Spoločnosť Giacomini S.p.A. si vyhradzuje právo kedykoľvek a bez predošlého upozornenia meniť technický alebo obchodný charakter výrobkov uvedených v tomto technickom liste. Informácie uvedené v tomto dokumente nezabávajú užívateľa povinnosti dodržiavať platné normy a technické predpisy.  
Výrobca: Giacomini S.p.A. Via per Alzo, 39 - 28017 San Maurizio d'Opaglio (NO) Italy