

# COMBI 2

AKUMULAČNÁ NÁDOBA SO VSTAVANÝM BOJLEROM S ÚPRAVOU POLYWARM® A JEDNÝM PEVNÝM VÝMENNÍKOM



## VYUŽITIE

Akumulácia teplej vody do vykurovania a výroba teplej úžitkovej vody.

## MATERIÁLY

Akumulácia technickej vody: Uhlíková oceľ povrchovo ošetrená len z vonkajšej strany. Z vnútornej strany nie je nijaké povrchové ošetrenie, keďže slúži na akumuláciu vykurovacej vody, ktorá si nevyžaduje antikoročné ošetrenia. Akumulácia TUV: Oceľ povrchovo ošetrená vrstvou Polywarm® (certifikáty ACS - SSICA - DVGW - W270) vhodná aj pre pitnú vodu podľa nariadenia 174 zo 06.04.04

## TEPELNÝ VÝMENNÍK

1 pevný tepelný výmenník z uhlíkovej ocele

## TECHNICKÉ ÚDAJE

Akumulačná nádobu navrhnutá na zapojenie do systémov s viacerými zdrojmi tepla napr. kotol na biomasu, plynový kotol či tepelné čerpadlo a zároveň s možnosťou zapojenia aj hydraulicky oddeleného zdroja tepla (napr. sol. panelov). Nádoba COMBI 2 poskytuje niekoľko možností, vďaka ktorým sa obmedzí opakované vypínanie/zapínanie kotla, zníži sa škodlivosť emisií a korózných kondenzov.

Model Combi 2 tiež slúži na výrobu teplej úžitkovej vody.

## IZOLÁCIA

**PEVNÁ:** polyuretán s vysokou schopnosťou tepelnej izolácie  
**MÄKKÁ ZMONTOVATEĽNÁ:** recyklovateľné vlákna polyesteru NOFIRE® s vysokou schopnosťou tepelnej izolácie a triedou odolnosti voči požiaru B-s2d0 (EN 13501). Vrchná vrstva pláštú je z PVC.

## KATÓDOVÁ OCHRANA

Horčíková anóda

## GARANCIA

5 rokov (pozri záručné podmienky)

## PRÍSLUŠENSTVO

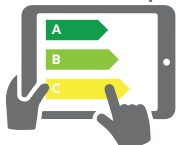
Pre kompletnú ponuku príslušenstva kontaktujte technické oddelenie.



Akumulácia TUV s vrstvou POLYWARM®



cordivari.it/erp



On-line energetická konfigurácia pre etiketu ErP



## COMBI 2 WB



### PEVNÁ IZOLÁCIA

Model	KÓD	Akumulácia TUV		Tepelný výmenník		Energetická trieda ErP
		Objem [lt]	Povrch [m²]	Objem [lt]	Povrch [m²]	
500	3270162314101	99	1,1	11,5	1,9	C
600	3270162314102	146	1,3	18	2,8	C
800	3270162314103	191	1,6	20	3,1	B
1000	3270162314104	226	1,8	24	3,7	C
1500	3270162314105	412	2,5	32	4,9	C
2000	3270162314106	566	3,1	35	5,4	B



## COMBI 2 WC

### MÄKKÁ/ZMONTOVATEĽNÁ IZOLÁCIA

Model	KÓD	Akumulácia TUV		Tepelný výmenník		Energetická trieda ErP
		Objem [lt]	Povrch [m²]	Objem [lt]	Povrch [m²]	
800	3270162284112	191	1,6	20	3,1	C
1000	3270162284113	226	1,8	24	3,7	C
1500	3270162284114	412	2,5	32	4,9	C
2000	3270162284115	566	3,1	35	5,4	C

## PRÍSLUŠENSTVO

### Teploměr

KÓD
5032240000107
Balenie 5ks



### Reťazová horčíková anóda (pripojenie 3/4")

KÓD	Pre modely
5200000041007	800+2000
5200000041016	500,600
2 reťazové anódy so zaizolovanou zátkou+ tesnenie	



### Set na pripojenie nádob

KÓD	Pripojenie
5006170001001	1" 1/2
Set nastaviteľný (200 +400mm) z inoxidu	



# COMBI 2

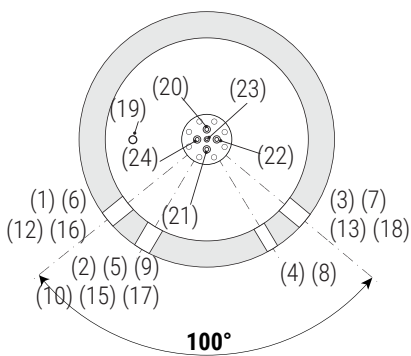
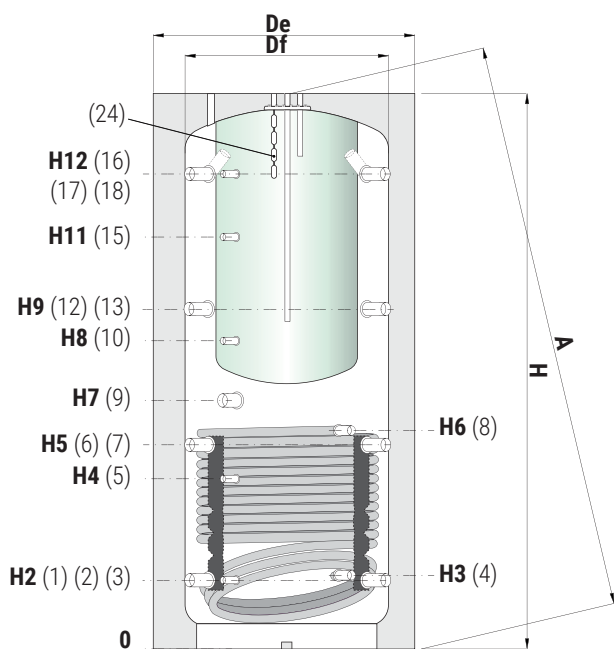
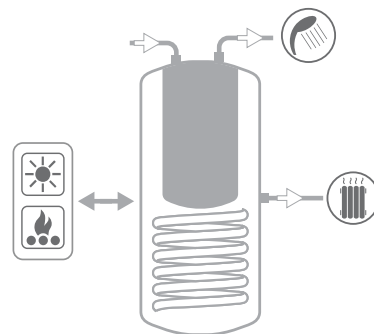
## AKUMULAČNÁ NÁDOBA SO VSTAVANÝM BOJLEROM S ÚPRAVOU POLYWARM® A JEDNÝM PEVNÝM VÝMENNÍKOM

AKUMULÁCIA TECH. VODY		AKUMULÁCIA TÚV		TEPELNÝ VÝMENNÍK	
Pmax	Tmax	Pmax	Tmax	Pmax	Tmax
3 bar	99 °C	6 bar	90 °C	12 bar	110 °C



**CORDIVARI Lab**

TÜV Rheinland Energie und Umwelt GmbH vyhlasuje, že výrobné postupy a laboratórne testy spoločnosti Cordivari zodpovedajú norme EN 15332 určenej smernicou ErP Ecodesign



**1-3** Spiatočka do kotla/ spiatočka ÚK 1"1/2 F

**2** Montážny otvor 1/2" F

**4** Výstup z výmenníka 1" F

**5** Montážny otvor 1/2" F

**6-7** Spiatočka do kotla/ spiatočka ÚK 1"1/2 F

**8** Vstup do výmenníka 1" F

**9** Otvor pre elektrickú špirálu 1"1/2 F

**10** Montážny otvor 1/2" F

**12-13** Spiatočka z kúrenia/prívod do kotla/výstup do kúrenia 1"1/2 F

**15** Montážny otvor 1/2" F

**16-18** Prívod do kúrenia/ prívod z kotla 1"1/2 F

**17** Montážny otvor 1/2" F

**19** Odvzdušnenie 1/2" F

**20** Vstup sanitárnej vody 3/4" F

**21** Výstup TÚV 3/4" F

**22** Cirkulácia 3/4" F

**23** Montážny otvor 1/2" F

**24** Otvor pre reťazovú horčíkovú anódu 3/4" F

PUFFER  
E COMBINATI



Model	Objem [lt]	Df	De	De	H	A	H2	H4	H5	H7	H9	H11	H12
		(verz. WC)	(verz. WC)										
		[mm]		[mm]									
<b>500</b>	478	//	//	750	1670	1800	247	533	629	841	1011	1231	1343
<b>600</b>	560	//	//	750	1920	2061	247	582	695	915	1144	1382	1593
<b>800</b>	803	790	1010	950	1890	2111	265	584	690	823	1115	1332	1541
<b>1000</b>	944	790	1010	950	2180	2374	265	656	787	998	1309	1588	1831
<b>1500</b>	1431	950	1210	1100	2300	2550	313	736	845	1061	1377	1653	1909
<b>2000</b>	1961	1100	1360	1300	2370	2703	347	770	879	1060	1411	1687	1943