

BOLLY® PRIMO

BOJLER S POVRCHOVOU ÚPRAVOU POLYWARM® NA VÝROBU TÚV
S 1 TEPELNÝM VÝMENNÍKOM S MOŽNOSŤOU INŠTALÁCIE NA STENU



VYUŽITIE

Výroba a akumulácia TÚV

MATERIÁLY

Oceľ povrchovo ošetrená vrstvou Polywarm® (certifikáty ACS - SSICA - DVGW - W270) vhodná aj pre pitnú vodu podľa nariadenia 174 zo 06.04.04

TEPELNÝ VÝMENNÍK

1 pevný tepelný výmenník s vrstvou Polywarm®

IZOLÁCIA

PEVNÁ: polyuretán s vysokou schopnosťou tepelnej izolácie

Vrchná vrstva pláštú je z PVC.

KATÓDOVÁ OCHRANA

Horčíková anóda

VYPUSTENIE

Vypustenie prostredníctvom otvoru v spodnej časti nádob (vertikálny model).

ZÁRUKA

5 rokov (pozri záručné podmienky)

PRÍSLUŠENSTVO

Pre kompletnú ponuku príslušenstva kontaktujte technické oddelenie.

NEW



POVRCHOVÁ ÚPRAVA
POLYWARM®

VÝMENNÍK
POLYWARM®



BOLLY® PRIMO

Povrch
výmenníka

Energetická
trieda

PEVNÁ IZOLÁCIA

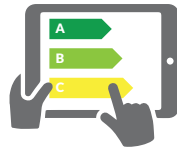
[m²]



Model	KÓD		
100	3104160900052	0,44	C
150	3104160900053	0,63	C
200	3104160900054	0,84	C
300	3104160900055	1,22	C



cordivari.it/erp



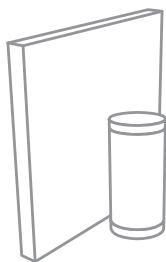
On-line energetická
konfigurácia pre
etiketu ErP

Výkon

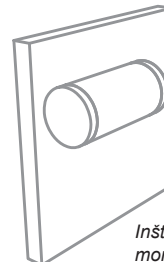
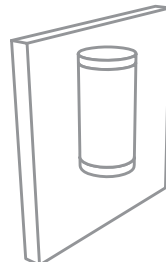
Čas uvedenia
do prevádzky

Výroba TÚV

Model	Údaje boli vypočítané s primárnym okruhom 85 °C a výrobou TÚV od 10 do 45 °C s akumuláciou pri 60 °C			
	[kW]	[min]	[lt/h]	[lt/10']
100	14	32	345	200
150	21	33	508	298
200	29	32	704	403
300	42	34	1027	599



Štandardná inštalácia



Inštalácia na zavesenie na stenu s montážnym setom (voliteľné)

PRÍSLUŠENSTVO

Set na inštaláciu na stenu

KÓD	Pre model
5221000000069	100
5221000000070	150
5221000000071	200
5221000000072	300
kovové pozinkované konzoly + kryt z PVC	



Teploměr

KÓD
5032240000107



Elektrická špirála

KÓD	Výkon	Pripojenie
5240000000042	1,5 kW	1" 1/4



Horčíková anóda

KÓD	Model
5200000041015	100+150
5200000041010	200+300



BOLLY® PRIMO

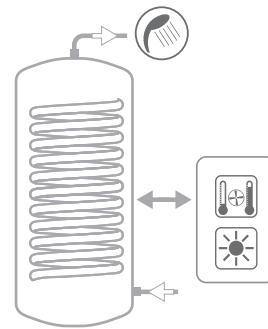
BOJLER S POVRCHOVOU ÚPRAVOU POLYWARM® NA VÝROBU TÚV
S 1 TEPELNÝM VÝMENNÍKOM S MOŽNOSŤOU INŠTALÁCIE NA STENU

NÁDOBA		VÝMENNÍK	
Pmax	Tmax	Pmax	Tmax
10 bar	90 °C	12 bar	110 °C

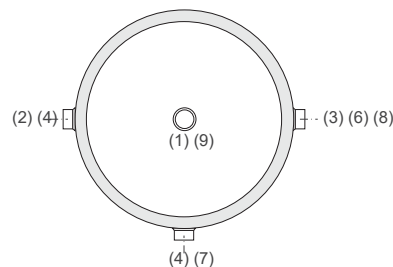
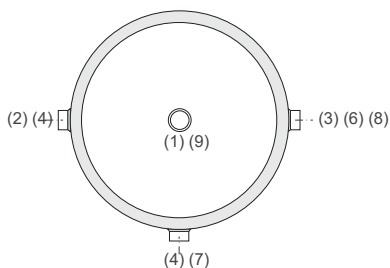
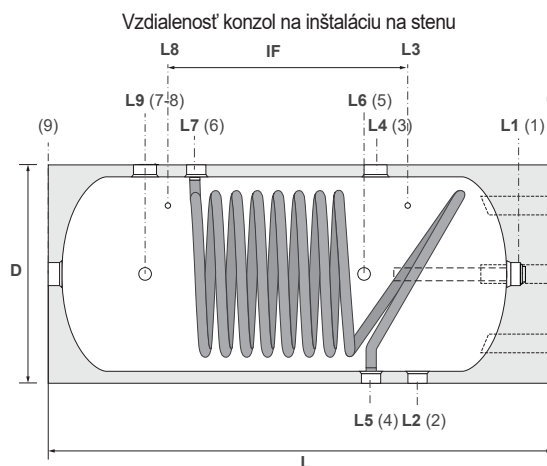
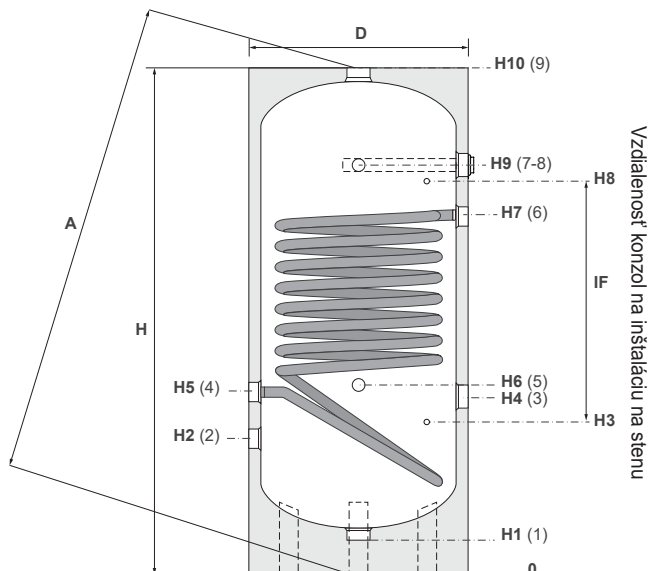


— CORDIVARI® Lab

TÜV Rheinland Energie und Umwelt GmbH vyhlasuje, že výrobné postupy a laboratórne testy spoločnosti Cordivari zodpovedajú norme EN 15332 určenej smernicou ErP Ecodesign



BOLLY®



INŠTALÁCIA NA STENU VO VERTIKÁLNEJ POLOHE/ POLOŽENIE NA ZEM

- 1 Vypustenie 1"1/4 F
- 2 Vstup sanitárnej vody 1"1/4 F
- 3 Otvor pre elektrickú špirálu 1"1/4 F
- 4 Výstup výmenníka 1"1/4 F
- 5 Konštrukčný otvor 1/2" F
- 6 Vstup výmenníka 1"1/4 F
- 7 Otvor pre horčíkovú anódu 1"1/4 F
- 8 Konštrukčný otvor 1/2" F
- 9 Výstup TÚV 1"1/4 F

INŠTALÁCIA NA STENU V HORIZONTÁLNEJ POLOHE

- 1 Otvor pre horčíkovú anódu 1"1/4 F
- 2 Vstup sanitárnej vody 1"1/4 F
- 3 Pripojenie 1"1/4 F
- 4 Výstup výmenníka 1"1/4 F
- 5 Konštrukčný otvor 1/2" F
- 6 Vstup výmenníka 1"1/4 F
- 7 Výstup TÚV 1"1/4 F
- 8 Konštrukčný otvor 1/2" F
- 9 Otvor pre elektrickú špirálu 1"1/4 F

Model	Objem Hmotnosť		D	H/L	H1/L1	H2/L2	H3/L3	H4/L4	H5/L5	H6/L6	H7/L7	H8/L8	H9/L9	IF	A
	[lt]	[kg]													
100	103	29	450	1026	73	277	295	362	372	387	727	805	822	510	1124
150	149	40	450	1401	73	277	407	437	372	387	1102	1067	1197	670	1471
200	191	47	510	1424	76	290	395	450	385	400	1115	1105	1210	715	1513
300	293	62	610	1471	71	311	416	421	406	421	1136	1126	1231	715	1592

