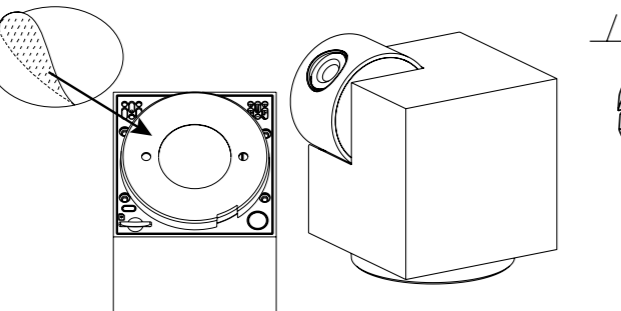
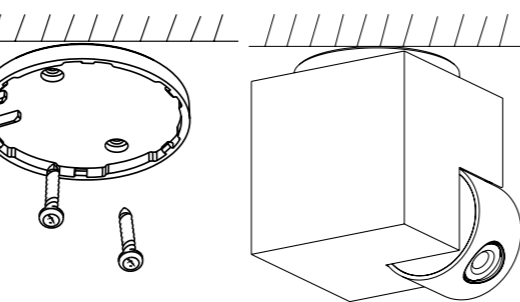


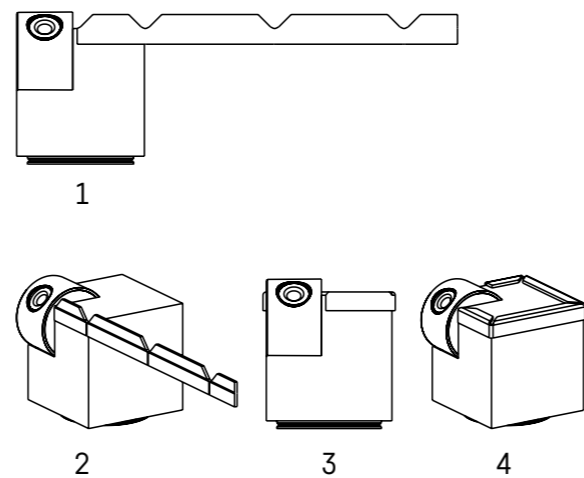
Quick Start Guide



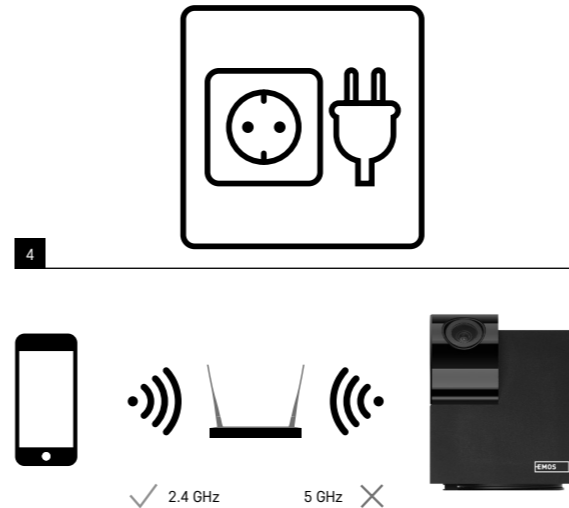
1a



1b



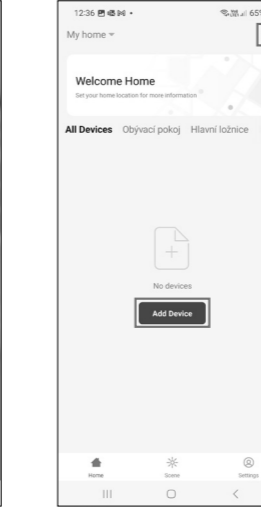
3



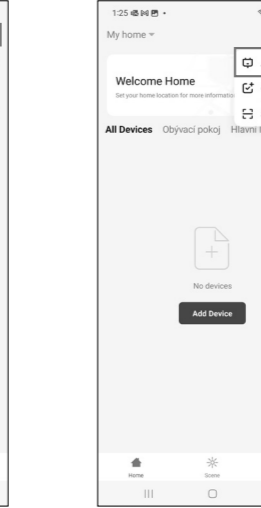
5



6



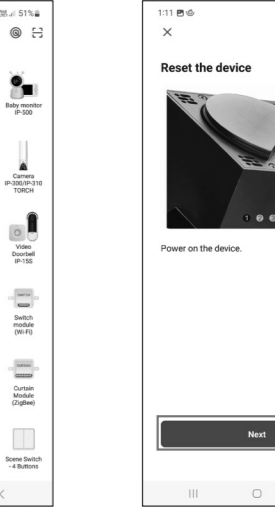
7



8



9



10



11



12



13



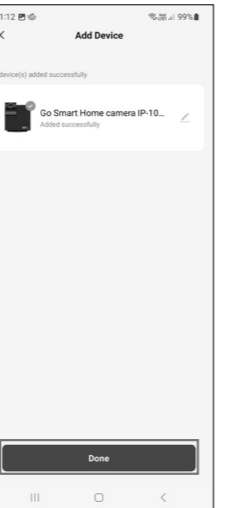
14



15



16



17



<https://en.b2b.emos.cz/download>



www.emosgosmart.eu
EMOS spol. s r.o., Lipnicka 2844,
Prerov, Czech Republic

GB Hereby, EMOS spol. s r.o. declares that the radio equipment type H4061 is in compliance with Directive 2014/53/EU. The full text of the EU declaration of conformity is available at the following internet address: <http://www.emos.eu/download>.

CZ Tímto EMOS spol. s r.o. prohlašuje, že typ rádiového zařízení H4061 je v souladu se směrnicí 2014/53/EU. Úplné znění EU prohlášení o shodě je k dispozici na těchto internetových stránkách <http://www.emos.eu/download>.

SK EMOS spol. s r.o. týmto vyhlasuje, že rádiové zariadenie typu H4061 je v súlade so smernicou 2014/53/EÚ. Úplné EÚ vyhlásenie o zhode je k dispozícii na tejto internetovej adrese: <http://www.emos.eu/download>.

PL EMOS spol. s r.o. niniejszym oświadcza, że typ urządzenia radiowego H4061 jest zgodny z dyrektywą 2014/53/UE. Pełny tekst deklaracji zgodności UE jest dostępny pod następującym adresem internetowym: <http://www.emos.eu/download>.

HU EMOS spol. s r.o. igazolja, hogy a H4061 típusú rádióberendezés megfelel a 2014/53/EU irányelvnek. Az EU-megfelelőségi nyilatkozat teljes szövege elérhető a következő internetes címen: <http://www.emos.eu/download>.

SI EMOS spol. s r.o. potrjuje, da je tip radijske opreme H4061 skladen z Direktivo 2014/53/EU. Celotno besedilo izjave EU o skladnosti je na voljo na naslednjem spletnem naslovu: <http://www.emos.eu/download>.

RS|HR|BA|ME EMOS spol. s r.o. ovime izjavljuje da je radijska oprema tipa H4061 u skladu s Direktivom 2014/53/EU. Cjeloviti tekst EU izjave o skladnosti dostupan je na sljedećoj internetskoj adresi: <http://www.emos.eu/download>.

DE Hiermit erklärt, EMOS spol. s r.o. dass der Funkanlagentyp H4061 der Richtlinie 2014/53/EU entspricht. Der vollständige Text der EU-Konformitätserklärung ist unter der folgenden Internetadresse verfügbar: <http://www.emos.eu/download>.

UA Цим підприємство EMOS spol. s r.o. проголошує, що тип радіообладнання H4061 відповідає Директивам 2014/53/EU. Повний текст ЄС проголошення про відповідність можна знайти на цьому сайті <http://www.emos.eu/download>.

RO|MD Prin prezenta, EMOS spol. s r.o. declară că tipul de echipamente radio H4061 este în conformitate cu Directiva 2014/53/UE. Textul integral al declarației UE de conformitate este disponibil la următoarea adresă internet: <http://www.emos.eu/download>.

LT Aš, EMOS spol. s r.o. patvirtinu, kad radijo įrenginių tipas H4061 atitinka Direktyvą 2014/53/ES. Visas ES atitikties deklaracijos tekstas prieinamas šiuo interneto adresu: <http://www.emos.eu/download>.

LV Ar šo EMOS spol. s r.o. deklarē, ka radioiekārta H4061 atbilst Direktīvai 2014/53/ES. Pilns ES atbilstības deklarācijas teksts ir pieejams šādā interneta vietnē: <http://www.emos.eu/download>.

EE Käesolevaga deklareerib EMOS spol. s r.o. et käesolev raadioseadme tüüp H4061 vastab direktiivi 2014/53/EL nõuetele. ELi vastavusdeklaratsiooni täielik tekst on kättesaadav järgmisel internetiaadressil: <http://www.emos.eu/download>.

BG С настоящото EMOS spol. s r.o. декларира, че този тип радиосъоръжение H4061 е в съответствие с Директива 2014/53/ЕС. Цялостният текст на ЕС декларацията за съответствие може да се намери на следния интернет адрес: <http://www.emos.eu/download>.

FR|BE Par la présente, EMOS spol. s r.o. déclare que l'équipement radio de type H4061 est conforme à la directive 2014/53/UE. Le texte intégral de la déclaration de conformité de l'UE est disponible à l'adresse Internet suivante: <http://www.emos.eu/download>.

IT Con la presente, EMOS spol. s r.o. dichiara che l'apparecchiatura radio tipo H4061 è conforme alla direttiva 2014/53/UE. Il testo completo della dichiarazione di conformità UE è disponibile al seguente indirizzo internet: <http://www.emos.eu/download>.

NL Hierbij verklaart EMOS spol. s r.o. dat de radioapparatuur van het type H4061 in overeenstemming is met de richtlijn 2014/53/EU. De volledige tekst van de EU-conformiteitsverklaring is beschikbaar op het volgende internetadres: <http://www.emos.eu/download>.

ES EMOS spol. s r.o. declara por la presente que el dispositivo de radio tipo H4061 cumple con la directiva europea 2014/53/EU. La versión completa de la Declaración de conformidad de la UE está disponible en esta página web: <http://www.emos.eu/download>.



PT EMOS spol. s r.o. declara a conformidade do tipo do dispositivo de rádio H4061 com a Diretiva 2014/53/UE. O texto completo da Declaração de Conformidade da UE está disponível no seguinte website <http://www.emos.eu/download>.

GR|CY Με την παρούσα, η εταιρεία EMOS spol. s r.o. δηλώνει ότι ο ραδιοεξοπλισμός τύπου H4061 συμμορφώνεται με την οδηγία 2014/53/ΕΕ. Το πλήρες κείμενο της δήλωσης συμμόρφωσης ΕΕ διατίθεται στην παρακάτω διεύθυνση Internet: <http://www.emos.eu/download>.

SE Härmed intygar EMOS spol. s r.o. att radioutrustningen av typen H4061 uppfyller kraven i direktivet 2014/53/EU. Hela texten i intyget om EU-överensstämmelse finns på följande webbadress: <http://www.emos.eu/download>.

FI Täten EMOS spol. s r.o. vakuuttaa, että radiolaitetyyppi H4061 on direktiivin 2014/53/EU mukainen. EU-vaatimustenmukaisuusvakuutuksen koko teksti on saatavana seuraavasta internetosoitteesta: <http://www.emos.eu/download>.

DK EMOS spol. s r.o. erklærer hermed, at radioudstyret af typen H4061 opfylder kravene i direktivet 2014/53/EU. Den komplette tekst til EU-overensstemmelseserklæringen findes på følgende internetadresse: <http://www.emos.eu/download>.

 Zgodnie z przepisami Ustawy o ZSEI zabronione jest umieszczanie łącznie z innymi odpadami zużytego sprzętu oznakowanego symbolem  przekreślonego kosza. Użytkownik, chcąc pozbyć się sprzętu elektronicznego i elektrycznego, jest zobowiązany do oddania go do punktu zbierania zużytego sprzętu. W sprzęcie nie znajdują się składniki niebezpieczne, które mają szczególnie negatywny wpływ na środowisko i zdrowie ludzi. Obecność w sprzęcie niebezpiecznych substancji, mieszanin oraz części składowych ma potencjalny (szkodliwy) wpływ dla środowisko i zdrowie ludzi.