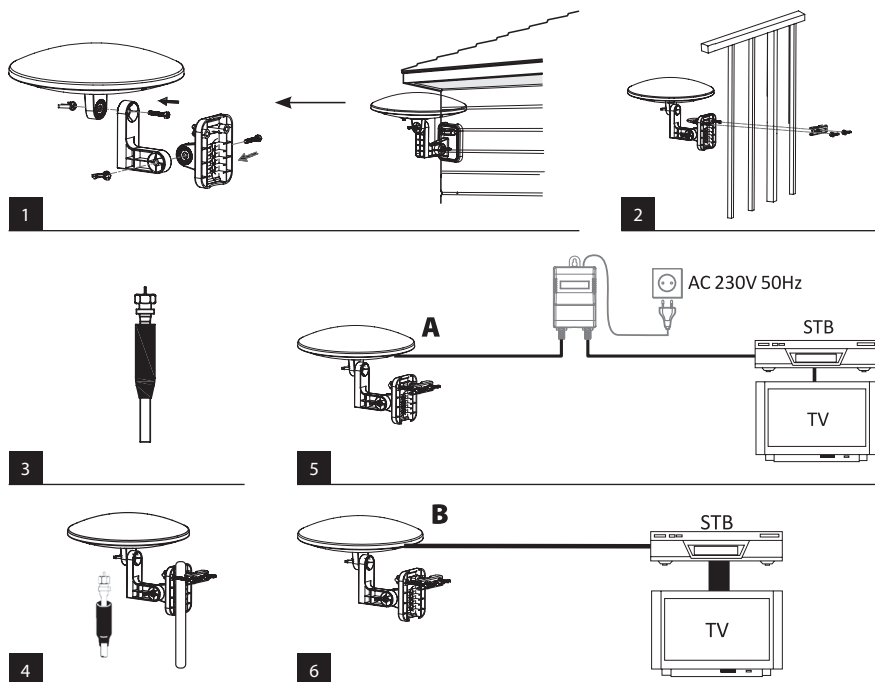


J0803

| | |
|-------------|---------------------|
| GB | Universal Antenna |
| CZ | Univerzální anténa |
| SK | Univerzálna anténa |
| PL | Antena uniwersalna |
| HU | Univerzális antenna |
| SI | Univerzalna antena |
| RS HR BA ME | Univerzalna antena |
| DE | Universalantenne |
| UA | Універсальна антена |
| RO MD | Antenă universală |
| LT | Universali antena |
| LV | Universālā anténa |
| EE | Universaalne antenn |
| BG | Универсална антена |
| FR | Antenne universelle |
| IT | Antenna universale |
| ES | Antena universal |
| NL | Universele antenne |





GB | Universal Antenna

Safety Instructions and Warnings

The product is designed to serve reliably for many years if used properly.

- Read the user manual thoroughly before use.
- Do not place the product in locations prone to vibration and shocks – these may cause damage.
- Do not place any open flame sources on the product, e.g. a lit candle, etc.
- To clean the product, use a slightly moistened soft cloth. Do not use solvents or cleaning agents – they could scratch the plastic parts and cause corrosion of the electric circuits.
- In the event of damage or defect of the product, do not perform any repairs by yourself. Have it repaired by the retailer you bought it from.
- This device is not intended for use by persons (including children) whose physical, sensory or mental disability or whose lack of experience or knowledge prevents them from using it safely. Such persons should be instructed in how to use the device and should be supervised by a person responsible for their safety.

Package Contents

Antenna
 Antenna mount/stand
 Power supply
 Coaxial cable

Device Description

Digital active DVB-T/T2 antenna for indoor and outdoor use with low-noise amplifier.

Installation

- When installing the antenna, use a mount or stand depending on the intended use (fig. 1–4).
- Connect the coaxial cable to the antenna.
- **Connect the coaxial cable to the voltage divider.** CHYBÍ v CZ
- Plug the power supply connector into the voltage divider's socket (fig. 6).
- Plug the voltage divider connector to the TV receiver or set-top box.
- Connect the power supply to a 230 V power socket (fig. 6).
- The antenna can also be powered from the TV or set-top box if the device supports this feature (fig. 5).

- Connect the coaxial cable from the antenna to the TV receiver or set-top box (fig. 5).
- Keep changing the placement of the antenna while monitoring the signal quality on the connected TV.
- To achieve the best reception quality, place the antenna onto an elevated spot.

Technical Specifications

Frequency range: FM/VHF/DAB/UHF 47–698 MHz

Antenna gain: 20 dBi

Amplifier gain: 20 dBi

RF output impedance: 75 Ω

Power supply: DC USB 5 V/200 mA



Do not dispose with domestic waste. Use special collection points for sorted waste. Contact local authorities for information about collection points. If the electronic devices would be disposed on landfill, dangerous substances may reach groundwater and subsequently food chain, where it could affect human health.

EMOS spol. s r. o. declares that the J0803 is in compliance with the essential requirements and other relevant provisions of Directive. The device can be freely operated in the EU. The Declaration of Conformity can be found at <http://www.emos.eu/download>.

CZ | Univerzální anténa

Bezpečnostní pokyny a upozornění

Výrobek je navržen tak, aby při vhodném zacházení spolehlivě sloužil řadu let.

- Před použitím si pozorně přečtěte uživatelský manuál.
- Neumístujte výrobek do míst náchylných k vibracím a otřesům – mohou způsobit jeho poškození.
- Neumístujte na výrobek žádné zdroje otevřeného ohně, např. zapálenou svíčku apod.
- K čištění používejte mírně navlhlý jemný hadřík. Nepoužívejte rozpouštědla ani čisticí přípravky – mohly by poškrábat plastové části a narušit elektrické obvody.
- Při poškození nebo vadě výrobku neprovádějte žádné opravy sami. Předejte jej k opravě prodejci, kde jste jej zakoupili.
- Tento přístroj není určen pro používání osobami (včetně dětí), jimž fyzická, smyslová nebo mentální neschopnost či nedostatek zkušeností a znalostí zabráňuje v bezpečném používání přístroje, pokud na ně nebude dohlíženo nebo pokud nebyly instruvány ohledně použití tohoto přístroje osobou zodpovědnou za jejich bezpečnost.

Obsah balení

Anténa

Držák/stojan antény

Napájecí zdroj

Koaxiální kabel

Popis zařízení

Digitální aktivní DVB-T/T2 anténa pro venkovní i vnitřní použití s nízkošumovým zesilovačem.

Instalace

- Při instalaci antény použijte držák nebo stojan v závislosti na zamýšleném použití (obr. 1–4).
- Připojte koaxiální kabel k anténě.
- Připojte koaxiální kabel k napájecí výhybce.
- Připojte konektor napájecího zdroje do zdířky napájecí výhybky (obr. 6).
- Připojte konektor napájecí výhybky do TV přijímače nebo set top boxu.
- Zapojte napájecí zdroj do zásuvky 230 V (obr. 6).
- Anténu lze napájet také z TV nebo set top boxu (pokud tuto funkci podporuje) (obr. 5).
- Připojte koaxiální kabel od antény do TV přijímače, nebo set top boxu (obr. 5).
- Měňte umístění antény při současném sledování zobrazení kvality signálu na připojené TV.
- Pro dosažení nejlepší kvality příjmu umístěte anténu na vyvýšené místo.

Technická specifikace

Frekvenční rozsah: FM/VHF/DAB/UHF 47–698 MHz

Zisk antény: 20 dBi

Zisk zesilovače: 20 dBi

RF impedance vstupu: 75 Ω

Napájení: DC USB 5 V/200 mA



Nevyhazujte elektrické spotřebiče jako netříděný komunální odpad, použijte sběrná místa tříděného odpadu. Pro aktuální informace o sběrných místech kontaktujte místní úřady. Pokud jsou elektrické spotřebiče uloženy na skládkách odpadků, nebezpečné látky mohou prosakovat do podzemní vody a dostat se do potravního řetězce a poškozovat vaše zdraví.

EMOS spol. s r. o. prohlašuje, že J0803 je ve shodě se základními požadavky a dalšími příslušnými ustanoveními směrnice. Zařízení lze volně provozovat v EU. Prohlášení o shodě lze najít na webových stránkách <http://www.emos.eu/download>.

SK | Univerzálna anténa

Bezpečnostné pokyny a upozornenia

Výrobok je navrhnutý tak, aby pri vhodnom zaobchádzaní spoľahlivo slúžil niekoľko rokov.

- Pred použitím si pozorne prečítajte užívateľský manuál. (návod)
- Neumiestňujte výrobok do miest náchylných k vibráciám a otrasom – môžu spôsobiť jeho poškodenie.
- Neumiestňujte na výrobok žiadne zdroje otvoreného ohňa, napr. zapálenú sviečku a pod.
- Na čistenie používajte mierne navlhčenú jemnú handričku. Nepoužívajte rozpúšťadlá ani čistiace prípravky – mohli by poškriabať plastové časti a narušiť elektrické obvody.
- Pri poškodení alebo chybe výrobku nerobte žiadne opravy sami. Odovzdajte ho na opravu predajcovi, kde ste ho zakúpili.
- Tento prístroj nie je určený pre používanie osobami (vrátane detí), ktorým fyzická, zmyslová alebo mentálna neschopnosť či nedostatok skúseností a znalostí zabraňuje v bezpečnom používaní prístroja, pokiaľ na ne nebude dohliadané alebo pokiaľ neboli inštruované ohľadne použitia tohto prístroja osobou zodpovednou za ich bezpečnosť.

Obsah balenia

Anténa

Držiak/stojan antény

Napájací zdroj

Koaxiálny kábel

Popis zariadenia

Digitálna aktívna DVB-T/T2 anténa pre vonkajšie aj vnútorné použitie s nízkošumovým zosilňovačom.

Inštalácia

- Pri inštalácii antény použite držiak alebo stojan v závislosti od zamýšľanom spôsobe použitia (obr. 1–4).
- Pripojte koaxiálny kábel k anténe.
- Pripojte koaxiálny kábel k napájacej výhybke.
- Pripojte konektor napájacieho zdroja do zdiery napájacej výhybky (obr. 6).
- Pripojte konektor napájacej výhybky do TV prijímača alebo set top boxu.
- Zapojte napájací zdroj do zásuvky 230 V (obr. 6).
- Anténu možno napájať aj z TV alebo set top boxu (ak túto funkciu podporuje) (obr. 5).
- Pripojte koaxiálny kábel od antény do TV prijímača, alebo set top boxu (obr. 5).
- Meňte umiestnenie antény pri súčasnom sledovaní zobrazenia kvality signálu na pripojené TV.
- Pre dosiahnutie najlepšej kvality príjmu umiestnite anténu na vyvýšené miesto.

Technická špecifikácia


Frekvenčný rozsah: FM/VHF/DAB/UHF 47–698 MHz

Zisk antény: 20 dBi

Zisk zosilňovača: 20 dBi

RF impedancia výstupu: 75 Ω

Napájanie: DC USB 5 V/200 mA

 Nevyhadzujte elektrické spotrebiče ako netriedený komunálny odpad, použite zberné miesta triedeného odpadu. Pre aktuálne informácie o zberných miestach kontaktujte miestne úrady. Pokiaľ sú elektrické spotrebiče uložené na skládkach odpadkov, nebezpečné látky môžu presakovať do podzemnej vody a dostať sa do potravinového reťazca a poškodzovať vaše zdravie.

EMOS spol. s r. o. prehlasuje, že J0803 je v zhode so základnými požiadavkami a ďalšími príslušnými ustanoveniami smernice. Zariadenie je možné voľne prevádzkovať v EÚ. Prehlásenie o zhode možno nájsť na webových stránkach <http://www.emos.eu/download>.

PL | Antena uniwersalna

Zalecenia bezpieczeñstwa i uwagi

Wyrob jest zaprojektowany tak, aby przy wlaściwym obchodzeniu się z nim mógł służyć przez wiele lat.

- Przed uruchomieniem tego wyrobu do pracy, prosimy uważnie przeczytać jego instrukcję użytkownika.
- Wyrobu nie umieszczamy w miejscach narażonych na wibracje i wstrząsy – mogą spowodować jego uszkodzenie.
- Na wyrobie nie ustawiamy żadnych źródeł otwartego ognia, na przykład zapalanej świeczki, itp.

- Do czyszczenia używamy lekko zwilżoną, delikatną ściereczkę. Nie korzystamy z rozpuszczalników, ani z preparatów do czyszczenia – mogą one podrapać plastikowe części i uszkodzić obwody elektroniczne.
- Przy uszkodzeniu albo wadzie wyrobu żadnych napraw nie wykonujemy we własnym zakresie. Wyrób przekazujemy do naprawy do sklepu, w którym został zakupiony.
- Tego urządzenia nie mogą obsługiwać osoby (łącznie z dziećmi), których predyspozycje fizyczne, umysłowe albo mentalne oraz brak wiedzy i doświadczenia nie pozwalają na bezpieczne korzystanie z urządzenia, jeżeli nie są one pod nadzorem lub nie zostały poinstruowane w zakresie korzystania z tego urządzenia przez osobę odpowiedzialną za ich bezpieczeństwo.

Zawartość opakowania

Antena

Uchwyt/Podstawka do anteny

Zasilacz

Przewód koncentryczny

Opis urządzenia

Aktywna antena cyfrowa DVB-T/T2 do użytku wewnętrznego i zewnętrznego ze wzmacniaczem o niskim poziomie szumów.

Instalacja

- Do instalacji anteny wykorzystujemy uchwyt albo podstawkę, zależnie od wybranego sposobu użytkowania (rys. 1–4).
- Przewód koncentryczny podłączamy do anteny.
- Przewód koncentryczny podłączamy do zwrotnicy zasilającej.
- Wtyczkę przewodu wyprowadzonego z zasilacza podłączamy do gniazdka zasilającego zwrotnicy (rys. 6).
- Gniazdko zasilające zwrotnicy podłączamy do odbiornika TV albo do set top boxu.
- Zasilacz włączamy do gniazdka 230 V (rys. 6).
- Antenę można również zasilac z odbiornika TV albo set top boxu (jeżeli obsługuje on taką funkcję) (rys. 5).
- Koncentryczny przewód antenowy prowadzony od anteny podłączamy do odbiornika TV albo do set top boxu (rys. 5).
- Najlepsze ustawienie anteny dobieramy zmieniając jej położenie przy jednoczesnym obserwowaniu jakości sygnału na podłączonym odbiorniku TV.
- Aby osiągnąć najlepszą jakość odbioru wskazane jest umieszczenie anteny w możliwie jak najwyższym miejscu.

Specyfikacja techniczna


Pasma częstotliwości: FM/VHF/DAB/UHF 47–698 MHz

Zysk antenowy: 20 dBi

Zysk wzmacniacza: 20 dBi

RF impedancja wyjścia: 75 Ω

Zasilanie: DC USB 5 V/200 mA

 Zgodnie z przepisami Ustawy o ZSEiE zabronione jest umieszczenie łącznie z innymi odpadami zużytego sprzętu oznakowanego symbolem przekreślonego kosza. Użytkownik, chcąc pozbyć się sprzętu elektrycznego i elektrycznego, jest zobowiązany do oddania go do punktu zbierania zużytego sprzętu. W sprzęcie nie znajdują się składniki niebezpieczne, które mają szczególnie negatywny wpływ na środowisko i zdrowie ludzi.

EMOS spol. s r. o. oświadcza, że wyrób J0803 jest zgodny z wymaganiami podstawowymi i innymi, właściwymi postanowieniami dyrektywy. Urządzenie można bez ograniczeń użytkować w UE. Deklaracja zgodności znajduje się na stronach internetowych <http://www.emos.eu/download>.

HU | Univerzális antenna

Biztonsági utasítások és figyelmeztetések

A termék megfelelő használat esetén hosszú évekig hibátlanul működik.

- Használat előtt figyelmesen olvassa el a használati útmutatót.
- Ne helyezze a készüléket rezgésnek vagy rázkódásnak kitett helyre, mivel ezek károsíthatják a terméket.
- Ne helyezzen a készülékre nyílt lánggal járó tárgyakat (pl. égő gyertyát).
- A termék tisztításához használjon enyhén nedves, puha rongyot. Ne használjon oldószert vagy tisztítószert – ezek megkarcolhatják a műanyag részeket, és korróziót okozhatnak az elektromos áramkörökön.
- Károsodás vagy meghibásodás esetén ne végezze el önállóan a készülék javítását. Bizza a javítást arra a kereskedésre, ahol a készüléket vásárolta.
- A készüléket korlátozott fizikai, érzékszervi vagy mentális képességű személyek (beleértve a gyermekeket), illetve a készülék használatában nem gyakorlott, hozzá nem értő, ezért a készüléket biztonságosan használni nem tudó személyek felügyelet nélkül nem használhatják. Az ilyen személyeknek a készülék biztonságos használatát meg kell tanítani, és kizárólag felügyelet mellett használhatják azt.

A csomag tartalma

Antenna
Antennatartó/-állvány
Tápellátás
Koaxiális kábel

A készülék bemutatása

Digitális aktív DVB-T/T2 antenna, beltéri és kültéri használatra, alacsony zajú erősítővel.

Beszerezés

- Az antenna felszereléséhez a kívánt használatától függően használjon tartót vagy állványt (1–4. ábra).
- Csatlakoztassa a koaxiális kábelt az antennához.
- Csatlakoztassa a koaxiális kábelt a feszültségosztóhoz.
- Csatlakoztassa a tápellátás csatlakozóját a feszültségosztó aljzatához (6. ábra).
- Csatlakoztassa a feszültségosztó csatlakozóját a TV-készülékhez vagy a beltéri egységhez.
- Csatlakoztassa az áramforrást a 230 V-os elektromos aljzathoz (6. ábra).
- Az antenna áramellátása a TV-ről vagy a beltéri egységről is biztosítható, ha az eszköz támogatja ezt a lehetőséget (5. ábra).
- Csatlakoztassa az antenna koaxiális kábelét a TV-készülékhez vagy a beltéri egységhez (5. ábra).
- Folyamatosan változtassa az antenna helyét, és közben figyelje a jel minőségét a csatlakoztatott TV-n.
- A legjobb vételi minőség eléréséhez az antennát helyezze magas helyre.

Műszaki jellemzők

Frekvenciatartomány: FM/VHF/DAB/UHF 47–698 MHz

Antenna nyeresége: 20 dBi

Erősítő nyeresége: 20 dBi

RF kimeneti impedancia: 75 Ω

Tápellátás: DC USB 5 V/200 mA



Az elektromos készülékeket ne dobja a vegyes háztartási hulladék közé, használja a szelektív hulladékgyűjtő helyeket. A gyűjtőhelyekre vonatkozó aktuális információkért forduljon a helyi hivatalokhoz. Ha az elektromos készülékek a hulladéktárolókba kerülnek, veszélyes anyagok szivároghatnak a talajvízbe, melyek így bejuthatnak a táplálékláncba és veszélyeztethetik az Ön egészségét és kényelmét.

Az EMOS spol. s r. o. kijelenti, hogy az J0803 megfelel az irányelv alapvető követelményeinek és egyéb vonatkozó rendelkezéseinek. A készülék az EU teljes területén használható. A megfelelőségi nyilatkozat letölthető az alábbi honlapról: <http://www.emos.eu/download>.

SI | Univerzalna antena

Varnostna navodila in opozorila

Izdelek je zasnovan tako, da ob primerni uporabi zanesljivo deluje vrsto let.

- Pred uporabo pazorno preberite navodila za uporabo.
- Izdelka ne nameščajte na mesta, ki so nagnjena k vibracijam in pretresom – to lahko povzroči poškodbe.
- Na izdeleke ne postavljajte virov odprtega ognja, npr. prižgane sveče ipd.
- Za čiščenje uporabljajte zmerno navlaženo blago krpo. Ne uporabljajte raztopin ali čistilnih izdelkov – lahko poškodujejo plastične dele in električno napeljavo.
- Pri poškodbah ali napaki izdelka ne popravljajte sami. Predajte ga v popravilo trgovcu, pri katerem ste ga kupili.
- Naprave ne smejo uporabljati osebe (vključno otrok), ki jih fizična, čutna ali mentalna nesposobnost ali pomanjkanje izkušenj, in znanj ovirajo pri varni uporabi naprave, če pri tem ne bodo nadzorovane, ali če jih o uporabi naprave ni poučila oseba, ki je odgovorna za njihovo varnost

Vsebina pakiranja

Antena
Nosilec/stojalo antene
Napajalnik
Koaksialni kábel

Opis naprave

Digitalna aktivna DVB-T/T2 antena za zunanjo in notranjo uporabo z nizkošumnim ojačevalnikom.

Namestitev

- Pri nameščanju antene uporabite nosilec ali stojalo, v odvisnosti od nameravane uporabe (slika 1–4).
- Koaksialni kábel priklopite v anteno.
- Koaksialni kábel priklopite v napajano kretnico.
- Konektor napajalnika priklopite v vhod napajalne kretnice (slika 6).
- Konektor napajalne kretnice priklopite v TV sprejemnik ali TV komunikator.
- Napajalnik prikličite v vtičnico 230 V (slika 6).

- Antena se lahko napaja tudi iz TV ali TV komunikatorja (če to funkcijo podpira) (slika 5).
- Koaksijalni kabel antene priklopite v TV sprejemnik ali TV komunikator (slika 5).
- Namestitvev antene spreminjajte s sočasnim spremljanjem prikaza kakovosti signala na priključenem TV.
- Za doseganje najboljše kakovosti sprejema anteno namestite na dvignjeno mesto.

Tehnična specifikacija

Frekvenčni razpon: FM/VHF/DAB/UHF 47–698 MHz

Dobitek antene: 20 dBi

Dobitek ojačevalnika: 20 dBi

RF impedanca izhoda: 75 Ω

Napajanje: DC USB 5 V/200 mA



Električnih naprav ne odlagajte med mešane komunalne odpadke, uporabljajte zbirna mesta ločenih odpadkov. Za aktualne informacije o zbirnih mestih se obrnite na krajevne urade. Če so električne naprave odložene na odlagališčih odpadkov, lahko nevarne snovi pronicajo v podtalnico, pridejo v prehransko verigo in škodijo vašemu zdravju.

EMOS spol. s r. o. izjavlja, da sta J0803 v skladu z osnovnimi zahtevami in drugimi z njimi povezanimi določbami direktive. Naprava se lahko prosto uporablja v EU. Izjava o skladnosti je del navodil ali pa jo lahko najdete na spletnih straneh <http://www.emos.eu/download>.

RS|HR|BA|ME | Univerzalna antena

Signosne upute i upozorenja

Proizvod je dizajniran za dugogodišnji neometani rad ako se njime pravilno rukuje.

- Prije upotrebe pažljivo pročitajte priručnik.
- Proizvod ne stavljajte na mjesta na kojima se javljaju vibracije ili udarci – to može izazvati oštećenja.
- Na proizvod ne stavljajte nikakav izvor otvorenog plamena, primjerice upaljenu svijeću i sl.
- Proizvod čistite mekanom navlaženom krpom. Ne upotrebljavajte otapala ili sredstva za čišćenje – ona bi mogla izgrepti plastične dijelove i dovesti do korozije na dijelovima pod naponom.
- U slučaju oštećenja proizvoda ili kvara, proizvod ne popravljajte sami. Odnosite ga na popravak u trgovinu u kojoj ste ga kupili.
- Nije predviđeno da ovaj uređaj upotrebljavaju osobe (uključujući djecu) smanjenih fizičkih, osjetilnih ili mentalnih sposobnosti koje nemaju iskustva i znanja za njihovu sigurnu upotrebu. Takve osobe treba podučiti kako se uređaj koristi i trebale bi biti pod nadzorom osobe zadužene za njihovu sigurnost.

Sadržaj pakiranja

Antena

Antenski nosač/postolje

Napajanje

Koaksijalni kabel

Opis uređaja

Digitalna aktivna DVB-T/T2 sobna/vanjska antena s niskošumnim pojačalom.

Ugradnja

- Prilikom instalacije antene koristite postolje ili nosač, ovisno o planiranom korištenju (sl. 1–4).
- Priključite koaksijalni kabel na antenu.
- Priključite koaksijalni kabel na razdjelnik napona.
- Priključite utikač napajanja u utičnicu razdjelnika napona (sl. 6).
- Priključite utikač razdjelnika napona u TV prijemnik ili digitalni prijemnik.
- Napajanje priključite na zidnu strujnu utičnicu od 230 V (sl. 6).
- Antena se može napajati i iz digitalnog prijemnika, ako uređaj podržava tu funkciju (sl. 5).
- Priključite koaksijalni kabel antene na TV prijemnik ili digitalni prijemnik (sl. 5).
- Mijenjajte položaj antene dok pratite kvalitetu signala na priključenom TV uređaju.
- Za postizanje najboljeg prijema postavite antenu na povišeno mjesto.

Tehničke specifikacije

Frekvencijsko područje: FM/VHF/DAB/UHF 47–698 MHz

Pojačanje (gain) antene: 20 dBi

Pojačanje (gain) pojačala: 20 dBi

RF izlazna impedancija: 75 Ω

Napajanje: DC USB 5 V/200 mA



Ne bacajte električne uređaje kao nerazvrstani komunalni otpad, koristite centre za sakupljanje razvrstanih otpada. Za aktualne informacije o centrima za sakupljanje otpada kontaktirajte lokalne vlasti. Ako se električni uređaji odlože na deponije otpada, opasne materije mogu prodrijeti u podzemne vode i ući u lanac ishrane i oštetiti vaše zdravlje.

EMOS spol. s r. o. izjavljuje da su uređaj J0803 sukladni osnovnim zahtjevima i ostalim važećim odredbama Direktive. Upotreba uređaja dopuštena je u zemljama članicama EU. Izjava o sukladnosti nalazi se na adresi <http://www.emos.eu/download>.

DE | Universalantenne

Sicherheitsanweisungen und -hinweise

Das Produkt wurde so entworfen, dass es bei sachgemäßer Verwendung viele Jahre zuverlässig hält.

- Lesen Sie sich vor der Verwendung aufmerksam das Benutzerhandbuch durch.
- Stellen Sie das Produkt nicht an Plätze, die anfällig für Vibrationen und Erschütterungen sind – sie können das Produkt beschädigen.
- Das Produkt darf nicht an offene Feuerquellen, wie beispielsweise brennende Kerzen u.ä. gestellt werden.
- Verwenden Sie zur Reinigung ein weiches Tuch. Verwenden Sie keine Lösungsmittel oder Reinigungsmittel – sie könnten die Plastikteile zerkratzen und den elektrischen Stromkreis stören.
- Bei Beschädigung oder Mängeln am Gerät nehmen Sie keine eigenständigen Reparaturen vor. Geben Sie es zur Reparatur in die Verkaufsstelle, in der Sie das Produkt erworben haben.
- Dieses Gerät ist nicht zur Verwendung durch Personen vorgesehen (Kinder eingeschlossen), die über verminderte körperliche, sensorielle oder geistige Fähigkeiten oder nicht über ausreichende Erfahrungen und Kenntnisse verfügen, außer sie haben von einer Person, die für ihre Sicherheit verantwortlich ist, Anweisungen für den Gebrauch des Geräts erhalten oder werden von dieser beaufsichtigt.

Verpackungsinhalt

Antenne

Halter/Antennenständer

Stromversorgungsquelle

Koaxialkabel

Gerätebeschreibung

Aktive digitale „DVB-T/T2“-Antenne mit störungsarmem Verstärker zur Verwendung im Innen- und Außenbereich.

Installation

- Verwenden Sie bei der Installation in Abhängigkeit von der beabsichtigten Verwendung den Halter oder den Ständer (Abb. 1–4).
- Schließen Sie das Koaxialkabel an die Antenne an.
- Schließen Sie das Koaxialkabel an die Stromversorgungsweiche an.
- Schließen Sie den Verbindungsstecker von der Stromversorgungsquelle an die Buchse von der Stromversorgungsweiche an (Abb. 6).
- Schließen Sie den Verbindungsstecker von der Stromversorgungsweiche an den TV-Empfänger oder die Set-Top-Box an.
- Schließen Sie die Stromversorgungsquelle an eine 230-V-Steckdose an (Abb. 6).
- Die Stromversorgung der Antenne kann auch über TV oder die Set-Top-Box erfolgen, sofern diese Funktion unterstützt wird (Abb. 5).
- Schließen Sie das Koaxialkabel von der Antenne an den TV-Empfänger oder die Set-Top-Box an Stromversorgungsweiche Abb. 5).
- Verändern Sie die Antennenposition bei gleichzeitiger Beobachtung der Bildsignalqualität auf dem angeschlossenen TV.
- Positionieren Sie die Antenne so nah wie möglich am Fenster, um die beste Empfangsqualität zu erreichen.

Technische Spezifikation


Frequenzbereich: FM/VHF/DAB/UHF 47–698 MHz

Antennenempfang: 20 dBi

Verstärkerempfang: 20 dBi

RF Ausgangsimpedanz: 75 Ω

Stromversorgung: DC USB 5 V/200 mA

 Die Elektroverbraucher nicht als unsortierter Kommunalabfall entsorgen, Sammelstellen für sortierten Abfall bzw. Müll benutzen. Setzen Sie sich wegen aktuellen Informationen über die jeweiligen Sammelstellen mit örtlichen Behörden in Verbindung. Wenn Elektroverbraucher auf üblichen Mülldeponien gelagert werden, können Gefahrstoffe ins Grundwasser einsickern und in den Lebensmittelumlauf gelangen, Ihre Gesundheit beschädigen und Ihre Gemütlichkeit verderben.

Die Firma EMOS spol. s r. o. erklärt, dass J0803 mit den Grundanforderungen und den weiteren dazugehörigen Bestimmungen der EU-Richtlinie konform ist. Das Gerät kann innerhalb der EU frei betrieben werden. Die Konformitätserklärung finden Sie auf folgender Webseite: <http://www.emos.eu/download>.

Правила техніки безпеки та застереження

Виріб сконструйований так, щоб при охайному поводженні з ним, надійно працював багато років.

- Перед тим, як почнете виробом користуватися уважно прочитайте інструкцію для користувача.
- Виріб не поміщайте у місця де буває вібрація чи трясіння – можуть причинити його пошкодження.
- Не поміщайте на виріб жодне джерело відкритого вогню, напр. запалену свічку та інше.
- Для чищення використовуйте вологу, м'яжку ганчірку. Не використовуйте розчинники, ні миючі засоби – можуть пошкрябати пластмасові частини та порушити електричні контури.
- Пошкоджений чи дефектний виріб самі не ремонтуйте. Здайте його для ремонту у магазин де був придбаний.
- Цей пристрій не призначений для користування особам (включно дітей), для котрих фізична, почуттєва чи розумова нездібність, чи не достаток досвіду та знань забороняє ним безпечно користуватися, якщо така особа не буде під доглядом, чи якщо не була проведена для неї інструктаж відносно користування виробом, відповідною особою, котра відповідає за її безпечність.

Вміст упаковки

Антена

Кронштейн/підставка для антени

Джерело живлення

Коаксіальний кабель

Опис пристрою

Цифрова активна антена DVB-T/T2 для зовнішнього та внутрішнього використання з малошумним підсилювачем.

Установка

- Під час установки антени використовуйте кронштейн або підставку залежно від призначення (мал. 1–4).
- Підключіть коаксіальний кабель до антени.
- Підключіть коаксіальний кабель до вимикача живлення.
- Підключіть роз'єм живлення до гнізда вимикача живлення (мал. 6).
- Підключіть роз'єм вимикача живлення до телевізора або телеприставки.
- Підключіть блок живлення до розетки 230 В (мал. 6).
- Антена може також живитися від телевізора або телеприставки (якщо така функція підтримується) (мал. 5).
- Підключіть коаксіальний кабель від антени до телевізора або телеприставки (мал. 5).
- Змінійте розташування антени під час перегляду зображення якості сигналу на підключеному телевізорі.
- Щоб досягти найкращої якості прийому, розмістіть антену на підвищеному місці.

Технічна характеристика

Діапазон частоти: FM/VHF/DAB/UHF 47–698 МГц

Посилення антени: 20 дБі

Посилення підсилювача: 20 дБі

RF вихідний імпеданс: 75 Ω

Джерело живлення: постійний струм USB 5 В/200 мА



Не викидуйте електричні пристрої як несортовані комунальні відходи, користуйтеся місцями збору комунальних відходів. За актуальною інформацією про місця збору звертайтеся до установ за місцем проживання. Якщо електричні пристрої розміщені на місцях з відходами, то небезпечні речовини можуть проникати до підземних вод і дістатись до харчового обігу та пошкоджувати ваше здоров'я.

EMOS spol. s r. o. повідомляє, що J0803 відповідає основним вимогам та іншим відповідним положенням Директиви. Пристроєм можливо користуватися в ЄС. Декларація відповідності являється частиною інструкції для користування або можливо її знайти на веб-сайті <http://www.emos.eu/download>.

RO|MD | Antenă universală

Indicații de siguranță și avertizări

Produsul este proiectat astfel, ca la o manipulare adecvată să funcționeze ani îndelungați.

- Înainte de folosirea produsului, citiți cu atenție manualul de utilizare.
- Nu amplasați produsul în locuri expuse vibrațiilor și zguduirilor – ar putea provoca deteriorarea lui.
- Pe produs nu așezați surse de foc deschis, de ex. lumânare aprinsă etc.
- La curățare folosiți cârpă fină și umedă. Nu folosiți diluanți nici detergenți – s-ar putea zgăria părțile de plastic și întrerupe circuitele electrice.
- În caz de deteriorare sau defectare a produsului nu efectuați singuri niciun fel de reparații. Predați-l spre reparare la magazinul în care l-ați procurat.
- Acest aparat nu este destinat utilizării de către persoane (inclusiv copii) a căror capacitate fizică, senzorială sau mentală, ori experiența și cunoștințele insuficiente împiedică utilizarea aparatului în siguranță, dacă nu

vor fi supravegheate sau dacă nu au fost instruite privind utilizarea aparatului de către persoana responsabilă de securitatea acestora.

Conținutul pachetului

Antena

Suportul/stativul antenei

Sursa de alimentare

Cablu coaxial

Descrierea dispozitivului

Antena digitală activă DVB-T/T2 pentru utilizare în interior și exterior cu amplificator de zgomot redus.

Instalarea

- La instalarea antenei folosiți suportul ori stativul, dependent de utilizarea preconizată (ilustr. 1–4).
- Conectați cablul coaxial la antenă.
- Conectați cablul coaxial la ramificația de alimentare.
- Racordați conectorul sursei de alimentare la mufa ramificației de alimentare (ilustr. 6).
- Racordați conectorul ramificației de alimentare la receptor TV ori set top box.
- Conectați sursa de alimentare la priza de 230 V (ilustr. 6).
- Antena se poate alimenta și din TV ori set top box (dacă suportă această funcție) (ilustr. 5).
- Conectați cablul coaxial de la antenă în receptorul TV, ori set top box (ilustr. 5).
- Modificați amplasarea antenei, urmărind concomitent calitatea semnalului pe TV racordat.
- Pentru atingerea calității perfecte a recepției amplasați antena cât mai sus.

Specificații tehnice

Gama de frecvențe: FM/VHF/DAB/UHF 47–698 MHz

Câștig: 20 dBi

Câștig amplificator: 20 dBi

RF impedanță intrare: 75 Ω

Alimentare: DC USB 5 V/200 mA



Nu aruncați consumatorii electrice la deșeurile comune nesortate, folosiți bazele de recepție a deșeurilor sortate. Pentru informații actuale privind bazele de recepție contactați organele locale. Dacă consumatorii electrice sunt depozitați la stocuri de deșeurile comune, substanțele periculoase se pot infiltra în apele subterane și pot să ajungă în lanțul alimentar, periclitând sănătatea și confortul dumneavoastră.

EMOS spol. s r. o. declară, că J0803 este în conformitate cu cerințele de bază și alte prevederi corespunzătoare ale directivei. Aparatul poate fi utilizat liber în UE. Declarația de conformitate sau se poate găsi pe paginile <http://www.emos.eu/download>.

LT | Universalī antena

Įspėjimai ir saugumo nurodymai

Tinkamai naudojant, šis gaminys patikimai veiks ne vienus metus.

- Atidžiai perskaitykite naudotojo vadovą, prieš naudodami gaminį.
- Nedėkite gaminio vietose, kuriose jaučiama vibracija ar smūgiai, nes tai gali jį pažeisti.
- Nepalikite jo netoli atviros liepsnos šaltinių, pvz., degančios žvakės ar kt.
- Gaminį valykite šiek tiek drėgnu minkštu audiniu. Nenaudokite tirpiklių ar valymo priemonių, nes jie gali subraižyti plastikines dalis ir sukelti elektros grandinės dalių koroziją.
- Jei gaminys sugedo arba jame yra defektas, neremontuokite jo patys. Nuneškite jį remontuoti ten, kur pirkote.
- Šis prietaisas neskirtas naudoti asmenims (įskaitant vaikus), turintiems fizinę, jutimą ar protinę negalią ir neturintiems patirties ar žinių, kurių reikia norint prietaisą naudoti saugiai. Tokie asmenys turi būti išmokyti, kaip naudoti prietaisą, ir prižiūrimi asmens, atsakingo už jų saugumą.

Pakuotės turinys

Antena

Antenos pagrindas/stovas

Maitinimo šaltinis

Bendraašis kabelis

Prietaiso aprašymas

Skaitmeninė DVB-T/T2 antena su žemo dažnio triukšmo stiprintuvu, skirtu naudoti ir patalpose, ir lauke.

Montavimas

- Montuodami anteną, naudokite pagrindą arba stovą, atsižvelgdami į naudojimo paskirtį (1–4 pav.).
- Prijunkite bendraašį kabelį prie antenos.
- Prijunkite bendraašį kabelį prie įtampos dalytuvo.
- Maitinimo šaltinio jungtį įkiškite į įtampos dalytuvo lizdą (6 pav.).

- [tampos dalytuvo jungtj iikiškite j televizoriaus imtuvą arba priedėlį.
- Maitinimo šaltinįjunkite j 230 V elektros lizdą (6 pav.).
- Antenai maitinimą gali tiekti ir televizorius arba priedėlis, jei prietaisas palaiko tokią funkciją (5 pav.).
- Prijunkite bendraašį antenos kabelį prie televizoriaus imtuvo arba priedėlio (5 pav.).
- Keiskite antenos padėtį, stebėdami signalo kokybę prijungtame televizoriuje.
- Kad vaizdo kokybė būtų geriausia, anteną pastatykite aukštesnėje vietoje.

Techninės specifikacijos


Dažnio intervalas: FM/VHF/DAB/UHF 47–698 MHz

Antenos stiprinimo koeficientas: 20 dBi

Stiprintuvo stiprinimo koeficientas: 20 dBi

RF išvesties varža: 75 Ω

Maitinimo šaltinis: NS USB 5 V/200 mA

 Nemeskite kartu su buitinėmis atliekomis. Pristatykite j specialius rūšiuojamoms atliekoms skirtus surinkimo punktus. Susisiekite su vietinėmis valdžios institucijomis, kad šios suteiktų informaciją apie surinkimo punktus. Jei elektroniniai prietaisai yra išmetami atliekų užkasimo vietose, kenksmingos medžiagos gali patekti j gruntinius vandenis, o paskui ir j maisto grandinę, ir tokiu būdu pakenkti žmonių sveikatai.

EMOS spol. s r. o. deklaruoja, kad J0803 atitinka pagrindinius Direktyvos reikalavimus ir susijusias nuostatas.

Prietaisą galima laisvai naudoti ES. Atitikties deklaraciją galima rasti adresu <http://www.emos.eu/download>.

LV | Universālā antēna

Drošības norādījumi un brīdinājumi

Izstrādājums ir paredzēts, lai uzticami kalpotu gadiem, ja to izmanto pareizi.

- Pirms lietošanas rūpīgi izlasiet lietošanas instrukciju.
- Nenovietojiet izstrādājumu vietās, kas ir pakļautas vibrācijai vai triecieniem, – tie var izraisīt bojājumus.
- Nenovietojiet uz izstrādājuma atklātas liesmas avotus, piemēram, degošu sveci u. c.
- Tīriet izstrādājumu ar nedaudz samitrinātu mīkstu drānu. Neizmantojiet šķīdinātājus vai tīrīšanas līdzekļus – tie var saskrāpēt plastmasas detaļas un izraisīt elektrisko ķēžu koroziju.
- Izstrādājuma bojājumu vai defektu gadījumā neveiciet remontdarbus patstāvīgi. Izstrādājuma remonts ir jāveic mazumtirgotājam, pie kura iegādājāties izstrādājumu.
- Šo ierīci nav atļauts lietot personām (tostarp bērniem) ar ierobežotām fiziskajām, maņu vai garīgajām spējām vai personām, kurām pieredzes vai zināšanu trūkums neļauj droši izmantot ierīci. Šādām personām ir jāiemāca iekārtas lietošana un tās ir jāuzrauga personai, kura ir atbildīga par drošību.

Komplektācija

Antena

Antenas stiprinājums/stativs

Strāvas padeve

Koaksiālais kabelis

Ierīces apraksts

Aktīvā ciparu DVB-T/T2 antena izmantošanai iekšējā un ārējā iebūvētā pastiprinātājā ar zemu trokšņa līmeni.

Uzstādīšana

- Uzstādot antenu, izmantojiet stiprinājumu vai statīvu atkarībā no paredzētā lietojuma (1.–4. attēls).
- Pievienojiet koaksiālo kabeli antenai.
- Pievienojiet koaksiālo kabeli sprieguma sadalītājam.
- Pievienojiet barošanas avota savienotāju sprieguma sadalītāja ligzdai (6. attēls).
- Pievienojiet sprieguma sadalītāja savienotāju televizora uztvērējam vai televizora pierīcei.
- Pieslēdziet barošanas avotu 230 V kontaktligzdai (6. attēls).
- Antenu var darbināt arī no televizora vai televizora pierīces, ja ierīce atbalsta šo funkciju (5. attēls).
- Ar koaksiālo kabeli savienojiet antenu no televizora uztvērēju vai televizora pierīci (5. attēls).
- Turpiniet mainīt antenas novietojumu, vienlaikus uzraugot signāla kvalitāti pievienotajā televizorā.
- Lai sasniegtu vislabāko uztveršanas kvalitāti, novietojiet antenu uz paaugstinājuma.

Tehnikaspeifikatsioon

Frekvents diapazon: FM/VHF/DAB/UHF 47–698 MHz

Antennastiprinnajums: 20 dBi

Pastiprinnataja pastiprinnajums: 20 dBi

Izejas RF pretestiba: 75 Ω

Stravas padeve: USB 5 V/200 mA



Neizmetiet kopā ar sadzīves atkritumiem. Šim nolūkam izmantojiet īpašus atkritumu šķirošanas un savākšanas punktus. Lai gūtu informāciju par šādiem savākšanas punktiem, sazinieties ar vietējo pašvaldību.

■ Ja elektroniskās ierīces tiek likvidētas izgāztuvē, bīstamas vielas var nonākt pazemes ūdeņos un tālāk arī barības ķēdē, kur tās var ietekmēt cilvēka veselību.

EMOS spol. s r. o. apliecina, ka J0803 atbilst Direktīvas pamatprasībām un pārējiem atbilstošajiem noteikumiem. Ierīci var brīvi lietot ES. Atbilstības deklarācija ir pieejama <http://www.emos.eu/download>.

EE | Universaalne antenn

Ohutusjuhised ja hoiatused

Toode on mēлдud nūetekohasel kasutamisel tūkındlalt toimima paljude aastate jooksul.

- Enne toote kasutamist tutvuge pūhjalikult kasutusjuhendiga.
- Ārge asetage toodet kohtadesse, kus on vibratsiooni- ja lūogioht – need vūivad pūhjustada kahjustusi.
- Ārge asetage tootele avatud leegiallikaid, nt sūūđdatud kūūnalt jne.
- Toote puhastamiseks kasutage kergelt niisutatud pehmet lappi. Ārge kasutage lahusteid ega puhastusvahendeid – need vūivad plastikust osasid kriimustada ja pūhjustada elektriahelate korroziooni.
- Toote kahjustuse vūi defekti korral ei tohi te seda ise remontida. Laske see parandada kohas, kust selle otsite.
- Seadet ei tohi kasutada isikud (sh lapsed), kellel on fūūsilised, meeleorganite vūi vaimsed puuded isikud vūi kellel puuduvad piisavad kogemused ja teadmised, et seadet ohutult kasutada. Neile tuleb selgitada, kuidas seadet kasutada, ning kasutamine peab toimuma nende ohutuse eest vastutava isiku järelevalve all.

Pakendi sisu

Antenn

Antenni kinnitus/alus

Toiteallikas

Koaksiaalkaabel

Seadme kirjeldus

Digiaktiivne DVB-T/T2 toa- ja vālisantenn koos vāhese mūruga vūimendiga.

Paigaldamine

- Paigaldage antenn kinnitusvahendi abil vūi alusele, olenevalt sellest, kus seda kasutate (joon. 1–4).
- Ūhendage koaksiaalkaabel antenniga.
- Ūhendage koaksiaalkaabel pingejaoturiga.
- Ūhendage toiteallika pistik pingejaoturi pistikupesaga (joon. 6).
- Ūhendage pingejaoturi pistik teleri vūi digiboksigā.
- Ūhendage toiteallikas 230 V toitevūrguga (joon. 6).
- Antenni toiteallikaks vūib olla ka teler vūi digiboks, kui seade seda funktsiooni toetab (joon. 5).
- Ūhendage antenni koaksiaalkaabel teleri vūi digiboksigā (joon. 5).
- Vahetage antenni asukohta ning samal ajal jālgige Ūhendatud telerist signāli kvaliteeti.
- Parima vastuvūtukvaliteedi saavutamiseks asetage antenn kōrgemasse kohta.

Tehnilised andmed

Sagedusvahemik: FM/VHF/DAB/UHF 47–698 MHz

Antenni vūimendus: 20 dBi

Vūimendi vūimendus: 20 dBi

Raadiosageduse vāljundtakistus: 75 Ω

Toide: alalisvool USB 5 V/200 mA



Ārge visake āra koos olmejāātmetega. Kasutage spetsiaalseid sorteeritud jāātmete kogumispunkte. Teavet kogumispunktide kohta saate kohalikult omavalitsuselt. Elektroonikaseadmete prūgimāele viskamisel vūivad ohtlikud ained pāāseda pūhjavette ja seejārel toiduahelasse ning mōjutada nii inimeste tervist.

EMOS spol. s r. o. kinnitab, et toode koodiga J0803 on kooskōlas direktiivi nūete ja muude sātetega. Seda seadet tohib ELi riikides vabalt kasutada. Vastavusdeklaratsioon on osa kasutusjuhendist ja see on leitav ka kodulehel <http://www.emos.eu/download>.

Инструкции за безопасност и предупреждения

Уредът е проектиран да работи безпроблемно в продължение на много години, ако се използва правилно.

- Преди да започнете да използвате устройството, прочетете внимателно ръководството за потребителя.
- Не монтирайте уреда на места, където е възможно да има вибрации и удари – те може да го повредят.
- Не поставяйте върху уреда източници на открити пламъци, например запалени свещи и др.
- Почиствайте изделието с мека, леко навлажнена кърпа. Не използвайте разтворители или почистващи препарати – те могат да издраскат пластмасовите части или да предизвикат корозия по електрическите вериги.
- При повреда или дефект на уреда не правете опити да го ремонтирате. Ремонтът трябва да се извърши от търговския обект, откъдето сте закупили изделието.
- Това устройство не е предназначено за използване от лица (включително деца), чиито физически, сетивни или умствени способности, както и липсата на опит или познания, биха им попречили на безопасното му използване. Такива лица трябва да бъдат инструктирани как да използват устройството и да са под надзора на лице, отговарящо за тяхната безопасност.

Пакетът съдържа

Антена

Монтажна рама/стойка на антената

Захранване

Коаксиален кабел

Описание на устройството

Цифрова активна DVB-T/T2 вътрешна и външна антена с нискошумов усилвател.

Монтиране

- Когато монтирате антената, използвайте монтажна рама или стойка, в зависимост от предназначенията употреба (фиг. 1–4).
- Свържете коаксиалния кабел към антената.
- Свържете коаксиалния кабел към делителя на напрежение.
- Вкарайте конектора на захранването в гнездото на делителя на напрежение (фиг. 6).
- Свържете конектора на делителя на напрежение към телевизор или декодер (set-top box).
- Свържете захранването към контакт 230 V (фиг. 6).
- Антената може да се захранва от телевизора или декодера, ако устройството разполага с тази функция (фиг. 5).
- Свържете коаксиалния кабел от антената към телевизора или декодера (фиг. 5).
- Продължете да движите антената, като в същото време следите качеството на сигнала на телевизора.
- За най-добро приемане на сигнал разположете антената нависоко.

Технически характеристики

Честотен диапазон: FM/VHF/DAB/UHF 47–698 MHz

Усилване на антената: 20 dBi

Усилване на усилвателя: 20 dBi

РЧ изходен импеданс: 75 Ω

Захранване: DC USB 5 V/200 mA



Не изхвърляйте електрически уреди с несортираните домакински отпадъци; предавайте ги в пунктовете за събиране на сортирани отпадъци. Актуална информация относно пунктовете за събиране на сортирани отпадъци може да получите от компетентните местни органи. При изхвърляне на електрически уреди на сметищата е възможно в подпочвените води да попаднат опасни вещества, които след това да преминат в хранителната верига и да увредят здравето на хората.

EMOS spol. s r. o. декларира, че J0803 отговаря на основните изисквания и други разпоредби на Директива. Оборудването може да се използва свободно в рамките на ЕС. Декларацията за съответствие е част от това ръководство и може да бъде намерена също на уебсайта <http://www.emos.eu/download>.

FR | Antenne universelle

Consignes de sécurité et avertissements

S'il est utilisé correctement, cet appareil est conçu pour fonctionner durant de nombreuses années en toute fiabilité.

- Avant d'utiliser cet équipement, lire attentivement la Notice utilisateur.
- Ne pas placer cet appareil à des endroits susceptibles d'être exposés à des vibrations et à des secousses – cela pourrait en effet l'endommager.
- Ne placer sur l'appareil aucune source de flamme nue, telle qu'une bougie allumée par exemple.

- Pour le nettoyage, toujours utiliser un chiffon doux légèrement humide. Ne pas utiliser de dissolvant ou de produit de nettoyage – ces derniers pourraient en effet rayer les parties en plastique et altérer les circuits électriques.
- En cas de dégradation ou de défaut de l'appareil, ne jamais essayer de le réparer vous-mêmes. Toujours remettre le produit au revendeur qui vous l'a vendu afin qu'il le fasse réparer.
- Cet appareil n'a pas été conçu pour être utilisé par des personnes (enfants compris) qui ont des capacités physiques et/ou sensorielles limitées, qui ont des troubles mentaux ou qui ne sont pas suffisamment expérimentées, à moins qu'elles ne soient sous la surveillance d'une personne qui est responsable de leur sécurité ou qu'une telle personne leur ait fait suivre une formation relative à l'utilisation de l'appareil.

Contenu de l'emballage

Antenne

Support/embase de l'antenne

Source d'alimentation

Câble coaxial

Description de l'appareil

Antenne digitale active DVB-T/T2 conçue pour être installée à l'intérieur ou à l'extérieur et munie d'un amplificateur faible bruit.

Installation

- Lors de l'installation de l'antenne, utiliser le support ou l'embase en fonction de l'utilisation envisagée (Fig. 1-4).
- Raccorder le câble coaxial à l'antenne.
- Raccorder le câble coaxial au branchement d'alimentation.
- Raccorder le connecteur de la source d'alimentation au jack du branchement d'alimentation (Fig. 6).
- Raccorder le connecteur du branchement d'alimentation au récepteur TV ou au set top box.
- Raccorder la source d'alimentation à une prise 230 V (Fig. 6).
- L'antenne peut également être alimentée par la TV ou par le set top box (si ces équipements proposent cette fonction) (Fig. 5).
- Raccorder le câble coaxial de l'antenne au récepteur TV ou au set top box (Fig. 5).
- Modifiez la position de l'antenne tout en contrôlant la qualité du signal sur la TV qui y est raccordée.
- Pour obtenir une qualité de réception la meilleure qui soit, il conviendra de placer l'antenne à un endroit surélevé.

Spécifications techniques

Plage de fréquences : FM/VHF/DAB/UHF 47–698 MHz

Gain de l'antenne : 20 dBi

Gain de l'amplificateur : 20 dBi

Impédance RF de la sortie : 75 Ω

Alimentation : DC USB 5 V/200 mA



Ne pas jeter avec les ordures ménagères. Utilisez des points de collecte spéciaux pour les déchets tries. Contactez les autorités locales pour obtenir des informations sur les points de collecte. Si les appareils électroniques sont mis en décharge, des substances dangereuses peuvent atteindre les eaux souterraines et, par la suite, la chaîne alimentaire, où elles peuvent affecter la santé humaine.

La société EMOS spol. s r.o. déclare et atteste que le dispositif J0803 est conforme aux exigences fondamentales et aux autres dispositions pertinentes de la directive. Cet équipement/ce dispositif peut être librement utilisé sur le territoire de l'UE. La déclaration de conformité est disponible sur le site <http://www.emos.eu/download>.

IT | Antenna universale

Istruzioni e avvertenze di sicurezza

Il prodotto è progettato per funzionare in modo affidabile per molti anni se gestito correttamente.

- Si prega di leggere attentamente il manuale dell'utente prima dell'uso.
- Non collocare il prodotto in aree soggette a vibrazioni e urti, che potrebbero danneggiarlo.
- Non collocare sul prodotto alcuna fonte di fiamma libera, ad esempio una candela accesa ecc.
- Per la pulizia, utilizzare un panno morbido leggermente inumidito. Non utilizzare solventi o detersivi – potrebbero graffiare le parti in plastica e danneggiare i circuiti elettrici.
- Se il prodotto è danneggiato o difettoso, non cercare di ripararlo in autonomia. Consegnarlo al rivenditore presso il quale è stato è stato per la riparazione.
- Questo apparecchio non è destinato all'uso da parte di persone (compresi i bambini) le cui incapacità fisiche, sensoriali o mentali o la cui mancanza di esperienza o di conoscenze impediscono loro di utilizzare l'apparecchio in modo sicuro, a meno che non siano sorvegliate o istruite sull'uso di questo apparecchio da una persona responsabile della loro sicurezza.

Contenido della confezione

Antenna
Staffa/supporto dell'antenna
Sorgente di alimentazione
Cavo coassiale

Descrizione del dispositivo

Antenna digitale attiva DVB-T/T2 per uso esterno e interno con amplificatore a basso disturbo.

Installazione

- Quando si installa l'antenna, utilizzare una staffa o un supporto a seconda dell'uso previsto (fig. 1–4).
- Collegare il cavo coassiale all'antenna.
- Collegare il cavo coassiale all'interruttore di alimentazione.
- Collegare il connettore dell'alimentatore al jack dell'interruttore di alimentazione (fig. 6).
- Collegare il connettore dell'interruttore di alimentazione al ricevitore TV o al decoder.
- Collegare l'alimentatore a una presa da 230 V (fig. 6).
- L'antenna può essere alimentata anche dalla TV o dal decoder (se supporta questa funzione) (fig. 5).
- Collegare il cavo coassiale dall'antenna al ricevitore TV o al decoder (fig. 5).
- Modificare la posizione dell'antenna osservando al contempo la qualità del segnale della visualizzazione sul televisore collegato.
- Per una migliore qualità di ricezione, posizionare l'antenna in una posizione elevata.

Specifiche tecniche

Gamma di frequenza: FM/VHF/DAB/UHF 47–698 MHz

Guadagno dell'antenna: 20 dBi

Amplificazione: 20 dBi

RF impedenza in uscita: 75 Ω

Alimentazione: DC USB 5 V/200 mA



Non smaltire con i rifiuti domestici. Utilizzare punti di raccolta speciali per i rifiuti differenziati. Contatta le autorità locali per informazioni sui punti di raccolta. Se i dispositivi elettronici dovessero essere smaltiti in discarica, le sostanze pericolose potrebbero raggiungere le acque sotterranee e, di conseguenza, la catena alimentare, dove potrebbe influire sulla salute umana.

EMOS spol. s r. o. declares that the J0803 is in compliance with the essential requirements and other relevant provisions of Directive. The device can be freely operated in the EU. The Declaration of Conformity can be found at <http://www.emos.eu/download>.

ES | Antena universal

Instrucciones y advertencias de seguridad

El producto está diseñado para que su vida útil sea larga y fiable si se utiliza de una manera adecuada.

- Antes de utilizar este producto, lea con atención el manual de instrucciones.
- No coloque el producto en lugares predispuestos a vibraciones e impactos: podrían dañarlo.
- No coloque encima del producto ninguna fuente de llama abierta como, por ejemplo, velas encendidas, etc.
- Para la limpieza, utilice un paño suave ligeramente húmedo. No utilice disolventes ni detergentes: podrían rayar las piezas de plástico y alterar los circuitos eléctricos.
- Si el producto sufre daños o fallos, no lo repare por su cuenta. Entréguelo para reparar en la tienda donde lo haya comprado.
- Este producto no está destinado para que lo utilicen personas (niños incluidos) cuya capacidad física, sensorial o mental o su experiencia o conocimientos no sean suficientes para utilizar el aparato de forma segura, si no lo hacen bajo supervisión o si una persona responsable de su seguridad no les haya dado instrucciones sobre el uso adecuado del aparato.

Contenido del paquete

Antena
Soporte para la antena
Fuente de alimentación
Cable coaxial

Descripción del dispositivo

Antena digital activa DVB-T/T2 para uso exterior e interior con amplificador de bajo ruido.

Instalación

- En la instalación de la antena utilice el soporte en función del uso deseado (figura 1–4).
- Conecte el cable coaxial a la antena.
- Conecte el cable coaxial en el alimentador.

- Conecte el conector de la fuente de alimentación en la entrada del alimentador (figura 6).
- Conecte el conector del alimentador en el televisor o en el set top box.
- Inserte la fuente de alimentación en el enchufe 230 V (figura 6).
- La antena se puede alimentar también desde el televisor o del set top box (si soporta esta función) (figura 5).
- Conecte el cable coaxial de la antena al televisor o al set top box (figura 5).
- Cambie la ubicación de la antena mientras observa la calidad de la señal que aparece en el televisor conectado.
- Para conseguir la mejor calidad de recepción coloque la antena en un lugar alto.

Especificaciones técnicas

Rango de frecuencia: FM/VHF/DAB/UHF 47–698 MHz

Ganancia de la antena: 20 dBi

Ganancia del amplificador: 20 dBi

Impedancia RF de salida: 75 Ω

Alimentación: DC USB 5 V/200 mA



No las elimine con la basura doméstica. Utilice puntos de recolección especiales para los residuos clasificados. Póngase en contacto con las autoridades locales para obtener información sobre los puntos de recogida. Si los dispositivos electrónicos se eliminan en un vertedero, las sustancias peligrosas pueden llegar a las aguas subterráneas y, por consiguiente, a los alimentos en la cadena, donde podría afectar a la salud humana.

EMOS spol. s r. o. declares that the J0803 is in compliance with the essential requirements and other relevant provisions of Directive. The device can be freely operated in the EU. The Declaration of Conformity can be found at <http://www.emos.eu/download>.

NL | Universele antenne

Veiligheidsaanwijzingen en waarschuwingen

Het product is ontworpen om bij de juiste zorg jarenlang betrouwbaar te dienen.

- Lees voor gebruik de gebruiksaanwijzing zorgvuldig door.
- Plaats het product niet op plekken met kans op vibraties en schokken – deze kunnen het product beschadigen.
- Plaats geen bronnen van open vuur op het product, bijvoorbeeld een brandende kaars of iets dergelijks.
- Maak het product schoon met een licht bevochtigd zacht doekje. Gebruik geen oplos- en schoonmaakmiddelen – deze kunnen krassen op de kunststof delen veroorzaken en elektrische circuits beschadigen.
- Als het product beschadigd of defect is, mag u het niet zelf repareren. Geef haar aan de dealer waar u het gekocht heeft voor reparatie.
- Dit apparaat is niet bedoeld voor gebruik door personen (inclusief kinderen) die door een lichamelijk, zintuiglijk of geestelijk onvermogen of door een gebrek aan ervaring of kennis niet in staat zijn het apparaat veilig te gebruiken, tenzij zij onder toezicht staan of instructies hebben gekregen van een persoon die verantwoordelijk is voor hun veiligheid.

Inhoud van de verpakking

Antenne

Antennehouder/-standaard

Voedingsbron

Coaxiale kabel

Omschrijving van de installatie

Digitale actieve DVB-T/T2-antenne voor buiten- en binnengebruik met ruisarme versterker.

Installatie

- Gebruik bij het installeren van de antenne de houder of standaard, afhankelijk van het beoogde gebruik (afb. 1–4).
- Sluit de coaxkabel aan op de antenne.
- Sluit de coaxkabel aan op de voedingswissel.
- Sluit de connector van de voedingsbron aan op het stopcontact van de voedingswissel (Figuur 6).
- Sluit de connector van de voedingswissel aan op de TV-ontvanger of set top box.
- Sluit de voedingsbron aan op het 230 V stopcontact (afb. 6).
- De antenne kan ook worden gevoed via de TV of set top box (indien deze functie wordt ondersteund) (afb. 5).
- Sluit de coaxiale kabel van de antenne aan op de TV-ontvanger of set top box (afb. 5).
- Verander de plaats van de antenne terwijl u de weergave van de signaalkwaliteit op de aangesloten TV controleert.
- Om de beste ontvangst te bereiken plaatst u de antenne op een hoog punt.

Technische specificatie

Frequentiebereik: FM/VHF/DAB/UHF 47–698 MHz

Antennewinst: 20 dBi

Versterkerwinst: 20 dBi

RF-uitgangsimpedantie: 75 Ω

Voeding: DC USB 5 V/200 mA



Deponeer niet bij het huisvuil. Gebruik speciale inzamelpunten voor gesorteerd afval. Neem contact op met de lokale autoriteiten voor informatie over inzamelpunten. Als de elektronische apparaten zouden worden weggegooid op stortplaatsen kunnen gevaarlijke stoffen in het grondwater terecht komen en vervolgens in de voedselketen, waar het de menselijke gezondheid kan beïnvloeden.

EMOS spol. s r. o. verklaart dat de J0803 voldoet aan de essentiële eisen en andere relevante bepalingen van de Richtlijn. Het apparaat kan vrij worden gebruikt in de EU. De conformiteitsverklaring is te vinden op <http://www.emos.eu/download>.

GARANCIJSKA IZJAVA

1. Izjavljamo, da jamčimo za lastnosti in brezhibno delovanje v garancijskem roku.
2. Garancijski rok prične teči z datumom izročitve blaga in velja 24 mesecev.
3. EMOS SI, d.o.o. jamči kupcu, da bo v garancijskem roku na lastne stroške odpravil vse pomanjkljivosti na aparatu zaradi tovarniške napake v materialu ali izdelavi.
4. Za čas popravila se garancijski rok podaljša.
5. Če aparat ni popravljen v roku 45 dni od dneva prijave okvare lahko prizadeta stranka zahteva novega ali vračilo plačanega zneska.
6. Garancija preneha, če je okvara nastala zaradi:
 - nestrokovnega-nepooblaščenega servisa
 - predelave brez odobritve proizvajalca
 - neupoštevanja navodil za uporabo aparata
7. Garancija ne izključuje pravic potrošnika, ki izhajajo iz odgovornosti prodajalca za napake na blagu.
8. Če ni drugače označeno, velja garancija na ozemeljskem območju Republike Slovenije.
9. Proizvajalec zagotavlja proti plačilu popravilo, vzdrževanje blaga, nadomestne dele in prikladne aparate tri leta po poteku garancijskega roka.
10. Naravna obraba aparata je izključena iz garancijske obveznosti. Isto velja tudi za poškodbe zaradi nepravilne uporabe ali preobremenitve.

NAVODILA ZA REKLAMACIJSKI POSTOPEK

Lastnik uveljavlja garancijski zahtevek tako, da ugotovljeno okvaro prijavi pooblaščenim delavnicam (EMOS SI, d.o.o., Rimska cesta 92, 3311 Šempeter v Savinjski dolini) pisno ali ustno. Kupec je odgovoren, če s prepozno prijavo povzroči škodo na aparatu. Po izteku garancijskega roka preneha pravica do uveljavljanja garancijskega zahtevka. Priložen mora biti potrjen garancijski list z originalnim računom.

EMOS SI, d.o.o. se obvezuje, da bo aparat zamenjal z novim, če ta v tem garancijskem roku ne bi deloval brezhibno.

ZNAMKA: _____ Univerzalna antena _____

TIP: _____ J0803 _____

DATUM IZROČITVE BLAGA: _____

Servis: EMOS SI, d.o.o., Rimska cesta 92, 3311 Šempeter v Savinjski dolini, Slovenija
tel: +386 8 205 17 21
e-mail: reklamacije@emos-si.si