

ZR9080

GB	Multifunctional external driver
CZ	Multifunkční externí driver
SK	Multifunkčný externý driver
PL	Wielofunkcyjny sterownik zewnętrzny
HU	Többfunkciós vezérlő
SI	Večnamenski zunanji napajalnik
RS HR BA ME	Multifunkcijski upravljački mehanizam
DE	Externer Multifunktionsdriver
UA	Багатофункціональний драйвер
RO	Driver extern multifuncțional
LT	Daugiafunkcė išorinė tvarkyklė
LV	Daudzfunkcionāls ārējais draiveris
EE	Mitmeotstarbeline toiteplokk
BG	Мултифункционален драйвер

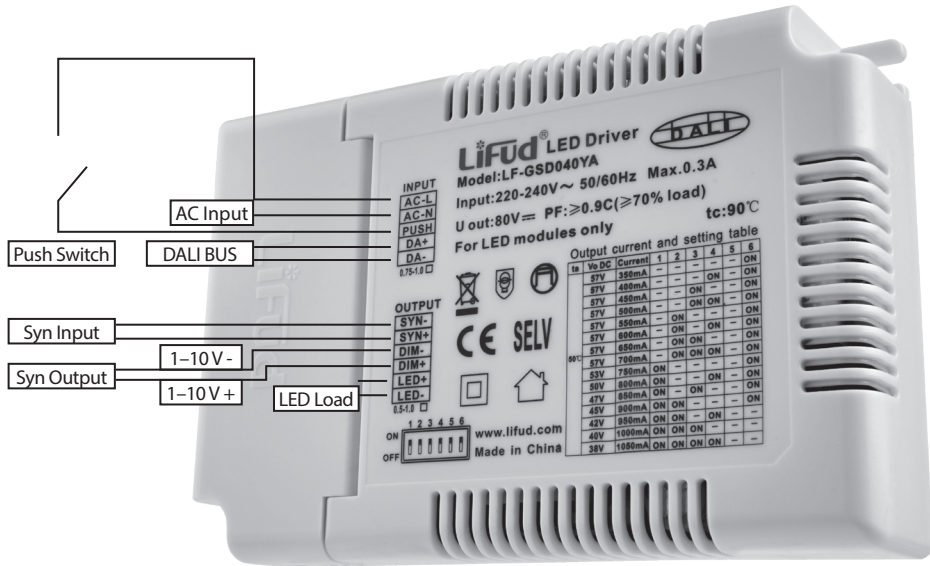


www.emos.eu

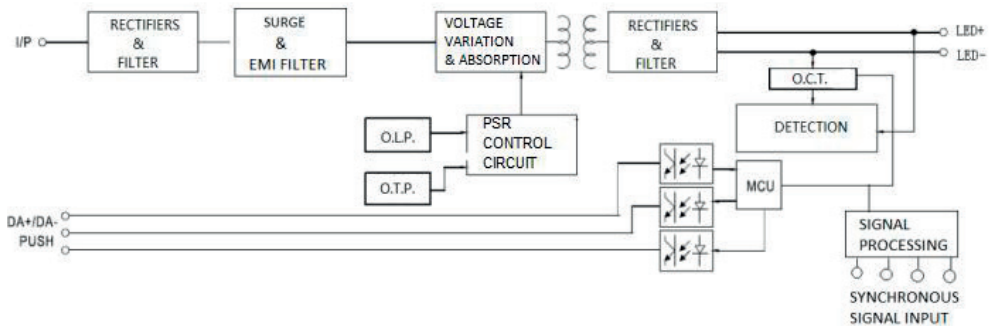
1. Output Settings / Tabulka nastavení / Tabulka nastavenia / Tabela ustawień / Kimeneti beállítások / Tabela nastavitev / Postavke izlaza / Einstellungstabelle / Таблица налаштування / Tabela setäri / Išvesties nuostatos / Izvades iestatījumi / Väljundi seaded / Настройване на отдадената мощност

Ta	Vdc	Current	app. Max. Output Power	1	2	3	4	5	6
50 °C	46–57 V	350 mA	20 W	–	–	–	–	–	ON
	46–57 V	400 mA	23 W	–	–	–	ON	–	ON
	46–57 V	450 mA	26 W	–	–	ON	–	–	ON
	46–57 V	500 mA	29 W	–	–	ON	ON	–	ON
	46–57 V	550 mA	31 W	–	ON	–	–	–	ON
	46–57 V	600 mA	34 W	–	ON	–	ON	–	ON
	46–57 V	650 mA	37 W	–	ON	ON	–	–	ON
	46–57 V	700 mA	40 W	–	ON	ON	ON	–	ON
	36–53 V	750 mA	40 W	ON	–	–	–	–	ON
	36–50 V	800 mA	40 W	ON	–	–	ON	–	ON
	36–47 V	850 mA	40 W	ON	–	ON	–	–	ON
	36–45 V	900 mA	40 W	ON	ON	–	–	–	ON
	36–42 V	950 mA	40 W	ON	ON	–	ON	–	–
	36–40 V	1 000 mA	40 W	ON	ON	ON	–	–	–
	36–38 V	1 050 mA	40 W	ON	ON	ON	ON	–	–

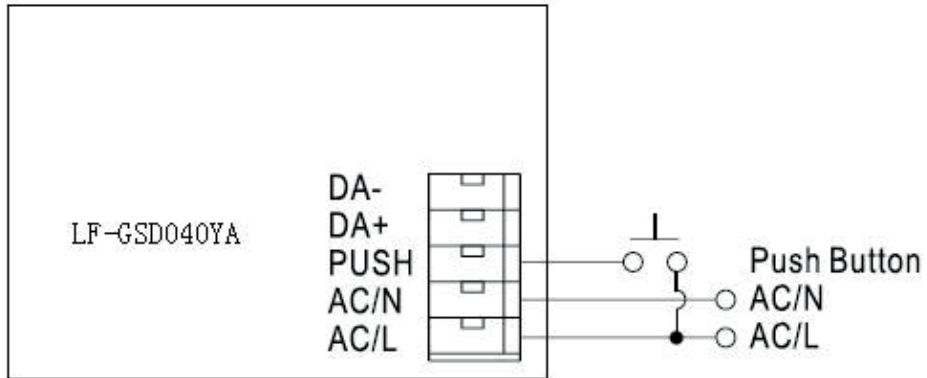
2. Wire Connection Diagram / Schéma zapojení / Schéma zapojenia / Schemat połączeń / Csatlakoztatási ábra / Shema priključitve / Dijagram spajanja ožičenja / Schaltbild / Cxema підключення / Schema de conectare / Laidinē jungtis / Vadu savienojums / Juhtmete ühendusskeem / Cxema на свързване на проводниците



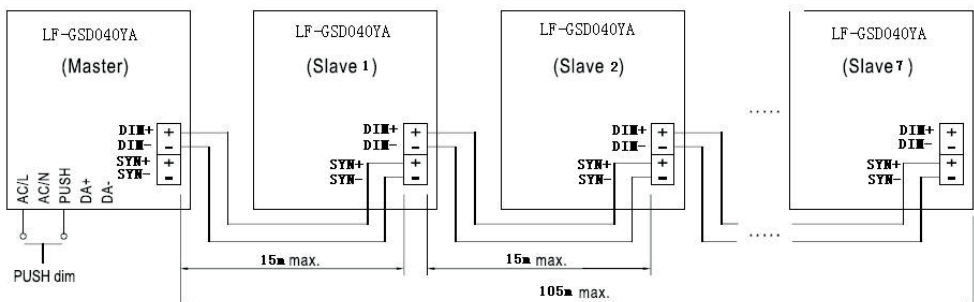
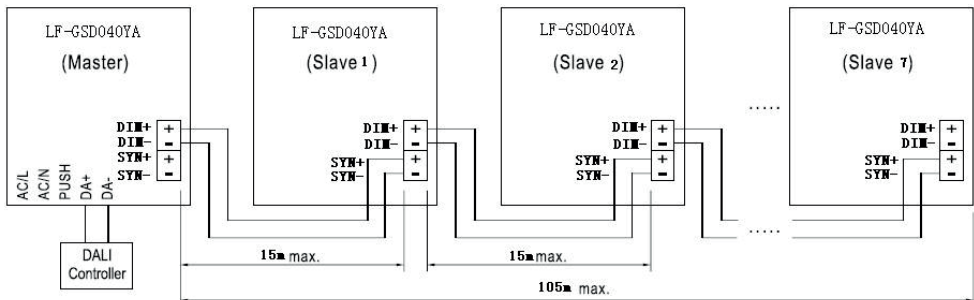
3. Block Diagram / Blokové schéma / Bloková schéma / Schemat blokowy / Tömbvázlat / Blok shema / Shematski dijagram / Blockschema / Blokova shema / Schema bloc / Blokine shema / Blokshema / Plokk skeem / Блок-схема



4. Push Dimming / Stmívání pomocí tlačítka / Stmievanie pomocou tlačidla / Ściemnianie za pomocą przycisku / Nyomógombos fényerőszabályzó / Zatemnjevanje s pomočjo tipke / Dimer gumb / Dimmen mit der Taste / Яскравість за допомогою кнопки / Dimmarela cu ajutorul butonului / Pritemdymas mygtuku / Push aptumšošana (nospiežot rogu) / Nuruga hāmarus / Диммиране с Push бутон



5. Synchronous Dimming / Souběžné stmívání / Súbežné stmievanie / Ściemnianie synchroniczne / Szinkron fényerőszabályzó / Vzporredno zatemnjevanje / Sinkronizirani dimer / Paralleles Dimmen / Паралельна яскравість / Dimare sincronā / Sinchroniškas pritemdymas / Sinhronā aptumšošana / Sünkroonne hāmarus / Синхронизировано диммиране



GB | Multifunctional external driver

Instructions for Controlling Dimming

Dimming for this power supply can be controlled via:

1. A button (PUSH dim)
2. DALI signal
3. 1–10 V signal / PWM signal / resistively (100 k Ω)

Ad 1) Dimming with a Button

Connect the button in accordance with figure 4.

ATTENTION! Only phase (L) may be connected to the PUSH terminal. If you connect the neutral conductor (N) to the terminal, pressing the button will result in a short circuit.

Impulse length	Button press duration	Action
Short impulse	0.1 s ~ 1 s	Turn the light on/off
Long impulse	1.5 s ~ 10 s	Brightness increase/reduction
Reset	>11 s	Jump to max. brightness

- The brightness value is set to 100 % by default.
- If the button press is shorter than 0.1 s, nothing will happen.
- A single button can be used to control a maximum of 8 power supplies in synchronous connection.

Ad 2) Dimming via DALI Signal

- Connect a DALI bus to the DA+ and DA- terminals.

Synchronous Dimming

- Connect in accordance with figure 5.
- To connect power supplies for synchronous dimming, use conductors with 0.5–1.5 mm² cross-section.
- A maximum of 8 power supplies can be controlled simultaneously. One as a MASTER and the rest as SLAVE.
- Maximum length of connecting cable between two power supplies is 15 m.
- Maximum distance between the MASTER and the furthest SLAVE is 105 m.
- Before connecting power supplies into a synchronous connection, make sure the last brightness value set was 100 %.

Multifunctional driver is designed for indoor use and for mounting on a solid surface. Connect the power cord to the mains 230 V AC.

Connecting conductor must not be connected to the mains at time of installation. This operation can be carried out only by an authorized person.

The driver must not be covered during use.

The driver can be connected only to the electric distribution network, whose installation and protection complies with the applicable standards.

Before any manipulation or servicing of the driver disconnect the driver from AC power. This operation can be carried out only by an authorized person.

In case of any damage to any part of the driver, don't use it.



Do not dispose with domestic waste. Use special collection points for sorted waste. Contact local authorities for information about collection points. If the electronic devices would be disposed on landfill, dangerous substances may reach groundwater and subsequently food chain, where it could affect human health.

EMOS spol. s r. o. declares that the ZR9080 is in compliance with the essential requirements and other relevant provisions of Directive. The device can be freely operated in the EU. The Declaration of Conformity can be found at <http://www.emos.eu/download>.

CZ | Multifunkční externí driver

Pokyny pro ovládání stmívání

Stmívání u toho zdroje lze ovládat těmito způsoby:

1. Tlačítkem (PUSH dim)
2. Signálem DALI
3. Signálem 1–10 V / PWM / Odporově (100 k Ω)

Ad 1) Stmívání tlačítkem

Zapojení tlačítka provedte dle obrázku č. 4.

POZOR! Na vstup svorky PUSH smí být přivedena pouze fáze (L). Pokud s touto svorkou propojíte neutrální vodič (N), dojde po stlačení tlačítka ke zkratu.

Délka impulzu	Doba stlačení tlačítka	Akce
Krátký impulz	0,1 s ~ 1 s	Světlo zapnout/vypnout
Dlouhý impulz	1,5 s ~ 10 s	Zvýšení/snížení jasu
Reset	>11 s	Skok na max. jas

- Hodnota jasu je z výroby nastavena na 100 %.
- Pokud je stisk tlačítka kratší než 0,1 s, nedojde k žádné akci.
- Jedním tlačítkem může být ovládáno maximálně 8 ks zdrojů v synchronním zapojení.

Ad 2) Stmívání signálem DALI

- Na svorky DA+ a DA- připojte sběrnici DALI.

Synchronní stmívání

- Propojení proveďte podle obrázku č. 5.
- Pro propojení zdrojů pro synchronní ovládání použijte vodiče o průřezu 0,5–1,5 mm².
- Synchronně lze ovládat maximálně 8 ks zdrojů. Jeden je řídicí (MASTER) a ostatní podřízené (SLAVE).
- Maximální délka propojovacího kabelu mezi dvěma zdroji je 15 m.
- Maximální vzdálenost mezi řídicím zdrojem (MASTER) a nejvzdálenějším podřízeným zdrojem je 105 m.
- Před propojením zdrojů do synchronního zapojení se ujistěte, že poslední nastavená hodnota jasu byla na 100 %.

Multifunkční napájecí zdroj je určen k montáži na pevný podklad do vnitřních prostor. Připojte napájecí kabel pro připojení k napájecí síti 230 V~.

Připojovaný vodič nesmí být v době montáže svítidla připojen na napájecí síť. Připojení napájecího kabelu ke svítidlu může provádět pouze pracovník s kvalifikací dle vyhlášky č. 50/1978 Sb., v platném znění, minimálně pracovník znalý dle § 5 vyhlášky č. 50/1978 Sb., v platném znění.

Zdroj během provozu nesmí být zakrytý.

Zdroj lze připojit pouze do elektrické sítě, jejíž instalace a jistění odpovídá platným normám.

Před jakýmkoliv zásahem do zdroje nebo prováděním údržby a servisu je nutno zdroj odpojit od elektrické sítě. Tuto činnost smí provádět pouze osoba znalá ve smyslu platných vyhlášek o způsobilosti k činnosti.

V případě poškození jakékoliv části zdroje zařízení okamžitě vyřadte z provozu.



Nevyhazujte elektrické spotřebiče jako netříděný komunální odpad, použijte sběrná místa tříděného odpadu. Pro aktuální informace o sběrných místech kontaktujte místní úřady. Pokud jsou elektrické spotřebiče uloženy na skládkách odpadků, nebezpečné látky mohou prosakovat do podzemní vody a dostat se do potravního řetězce a poškodovat vaše zdraví.

EMOS spol. s r. o. prohlašuje, že ZR9080 je ve shodě se základními požadavky a dalšími příslušnými ustanoveními směrnice. Zařízení lze volně provozovat v EU. Prohlášení o shodě lze najít na webových stránkách <http://www.emos.eu/download>.

SK | Multifunkčný externý driver

Pokyny pre ovládanie stmievania

Stmievanie pri tomto zdroji je možné ovládať týmito spôsobmi:

1. Tlačidlom (PUSH dim)
2. Signálom DALI
3. Signálom 1–10 V / PWM / Odporovo (100 kΩ)

Ad 1) Stmievanie tlačidlom

Zapojenie tlačidla vykonajte podľa obrázku č. 4.

POZOR! Na vstup svorky PUSH smie byť privedená iba fáza (L). Pokiaľ s touto svorkou prepojíte neutrálny vodič (N), dôjde po stlačení tlačidla ku skratu.

Dĺžka impulzu	Doba stlačenia tlačidla	Akcia
Krátky impulz	0,1 s ~ 1 s	Svetlo zapnúť/vypnúť
Dlhý impulz	1,5 s ~ 10 s	Zvýšenie/zníženie jasu
Reset	>11 s	Skok na max. jas

- Hodnota jasu je z výroby nastavená na 100 %.
- Ak je stlačenie tlačidla kratšie ako 0,1 s, nedôjde k žiadnej akcii.
- Jedným tlačidlom môže byť ovládaných maximálne 8 ks zdrojov v synchronnom zapojení.

Ad 2) Stmievanie signálom DALI

- Na svorky DA+ a DA- pripojte zbernicu DALI.

Synchronné stmievanie

- Prepojenie vykonajte podľa obrázku č. 5.
- Pre prepojenie zdrojov pre synchronné ovládanie použijte vodiče s prierezom 0,5 – 1,5 mm².
- Synchronne je možné ovládať maximálne 8 ks zdrojov. Jeden je riadiaci (MASTER) a ostatné podriadené (SLAVE).

- Maksymalna długość prepojeciowego kabla między dwoma źródłami je 15 m.
- Maksymalna odległość między radiatorami źródłem (MASTER) a najwzdalenijszym podriadnym źródłem je 105 m.
- Przed prepojenim zdrojov do synchronného zapojenia sa uistite, že posledná nastavená hodnota jasu bola na 100 %.

Multifunkčný napájací zdroj je určený na montáž na pevný podklad do vnútorných priestorov. Pripojte napájací kábel pre pripojenie k napájacej sieti 230 V~.

Pripojujúci vodič nesmie byť v dobe montáže svetidla pripojený na napájaciu sieť. Pripojenie napájacieho kabla ku svetidlu môže vykonávať iba pracovník s kvalifikáciou.

Zdroj počas prevádzky nesmie byť zakrytý.

Zdroj je možné pripojiť iba do elektrickej siete, ktorej inštalácia a istenie odpovedá platným normám.

Pred akýmkoľvek zásahom do zdroja alebo vykonávaním údržby a servisu je nutné zdroj odpojiť od elektrickej siete. Túto činnosť môže vykonávať len osoba znalá v zmysle platných vyhlášok o spôsobilosti k činnostiam.

V prípade poškodenia akejkoľvek časti zdroja zariadenie okamžite vyradte z prevádzky.



Nevyhadzujte elektrické spotrebiče ako netriedený komunálny odpad, použite zberné miesta triedeného odpadu. Pre aktuálne informácie o zberných miestach kontaktujte miestne úrady. Pokiaľ sú elektrické spotrebiče uložené na skládkach odpadkov, nebezpečné látky môžu presakovať do podzemnej vody a dostať sa do potravinového reťazca a poškodzovať vaše zdravie.

EMOS spol. s r. o. prehlasuje, že ZR9080 je v zhode so základnými požiadavkami a ďalšími príslušnými ustanoveniami smernice. Zariadenie je možné voľne prevádzkovať v EÚ. Prehlásenie o zhode možno nájsť na webových stránkach <http://www.emos.eu/download>.

PL | Wielofunkcyjny sterownik zewnętrzny

Zalecenia do sterowania ściemnianiem

Ściemnianie w przypadku tego zasilacza można wykonywać w następujący sposób:

1. Przyciskiem (PUSH dim)
2. Sygnałem DALI
3. Sygnałem 1–10 V / PWM / Rezystancyjnie (100 kΩ)

Ad 1) Ściemnianie przyciskiem

Podłączenie przycisku wykonujemy zgodnie z rysunkiem nr 4.

UWAGA! Do zacisku wejściowego PUSH może być doprowadzona tylko faza (L). Jeżeli do tego zacisku zostanie podłączony przewód zerowy (N), to po naciśnięciu przycisku nastąpi zwarcie.

Długość impulsu	Czas naciśnięcia przycisku	Akcja
Krótki impuls	0,1 s ~ 1 s	Światło włącz/wyłącz
Długi impuls	1,5 s ~ 10 s	Zwiększenie/zmniejszenie jasności
Reset	>11 s	Skok do maks. jasności

- Wartość jasności jest fabrycznie ustawiona na 100 %.
- Jeżeli czas naciśnięcia przycisku będzie krótszy od 0,1 s, nie dojdzie do żadnej reakcji.
- Jednym przyciskiem może być sterowane maksymalnie 8 szt. zasilaczy w połączeniu synchronicznym.

Ad 2) Ściemnianie sygnałem DALI

- Do zacisków DA+ i DA – podłączamy magistralę DALI.

Ściemnianie synchroniczne

- Podłączenia wykonujemy zgodnie z rysunkiem nr 5.
- Do podłączenia zasilacza do sterowania synchronicznego stosujemy przewody o przekroju 0,5–1,5 mm².
- Synchronicznie można sterować maksymalnie 8 szt. zasilaczy. Jeden jest sterujący (MASTER), a pozostałe są zależne (SLAVE).
- Maksymalna długość przewodu łączącego między dwoma zasilaczami wynosi 15 m.
- Maksymalna odległość między zasilaczem sterującym (MASTER), a najodleglejszym zasilaczem zależnym jest 105 m.
- Przed podłączeniem zasilaczy do układu synchronicznego trzeba sprawdzić, czy ustawiona ostatnio wartość jasności była 100 %.

Zasilacz wielofunkcyjny jest przeznaczony do montażu na mocnym podłożu w pomieszczeniach wewnętrznych. Podłączamy przewód służący do zasilania z sieci 230 V~.

Podłączany przewód, w czasie montażu oprawy oświetleniowej, nie może być podłączony do sieci zasilającej. Podłączenie przewodu zasilającego do oprawy może wykonać tylko osoba posiadająca kwalifikację.

Zasilacz podczas pracy nie może być zakryty.

Zasilacz można podłączyć tylko do takiej sieci elektrycznej, której instalacja i zabezpieczenia odpowiadają obowiązującym normom.

Przed jakąkolwiek ingerencją do zasilacza albo wykonywaniem konserwacji i serwisu trzeba zasilacz odłączyć od sieci elektrycznej. Tę czynność może wykonać tylko osoba wykwalifikowana w znaczeniu obowiązujących rozporządzeń o kwalifikacjach zawodowych.

W przypadku uszkodzenia jakiegokolwiek części zasilacza, urządzenie trzeba natychmiast wyłączyć z pracy.



Zgodnie z przepisami Ustawy o ZSEiE zabronione jest umieszczanie łącznie z innymi odpadami zużytego sprzętu oznakowanego symbolem przekreślonego kosza. Użytkownik, chcąc pozbyć się sprzętu elektronicznego i elektrycznego, jest zobowiązany do oddania go do punktu zbierania zużytego sprzętu. W sprzęcie nie znajdują się składniki niebezpieczne, które mają szczególnie negatywny wpływ na środowisko i zdrowie ludzi.

EMOS spol. s r. o. oświadcza, że wyrób ZR9080 jest zgodny z wymaganiami podstawowymi i innymi, właściwymi postanowieniami dyrektywy. Urządzenie można bez ograniczeń użytkować w UE. Deklaracja zgodności znajduje się na stronach internetowych <http://www.emos.eu/download>.

HU | Többfunkciós vezérlő

Utasítások a fényerő szabályzásához

Ezen a tápegységen keresztül a fényerő az alábbi módokon szabályozható:

1. Egy gomb segítségével (nyomógombos fényerőszabályzó)
2. DALI jel segítségével
3. 1–10 V jellel / PWM jellel / ellenállással (100 kΩ)

1. eset) Fényerőszabályzás nyomógombbal

Csatlakoztassa a gombot a 4. ábrának megfelelően.

FIGYELEM! Csak a fázisvezetőt (L) szabad a PUSH kapocshoz csatlakoztatni. Ha a nullvezetőt (N) csatlakoztatja a kapocshoz, a gomb lenomására zárlat keletkezik.

Impulzus hossza	Gombnyomás időtartama	Művelet
Rövid impulzus	0,1 s ~ 1 s	A világítás be- és kikapcsolása
Hosszú impulzus	1,5 s ~ 10 s	Fényerő növelése/csökkentése
Nullázás	>11 s	Ugrás a max. fényerőre

- A fényerő értéke alapértelmezésként 100 %-ra lett állítva.
- A gomb 0,1 másodpercnél rövidebb lenomása esetén nem történik semmi.
- Szinkroncsatlakozás esetén legfeljebb 8 tápegység vezérelhető egyetlen gomb segítségével.

2. eset) Fényerőszabályzás DALI jel segítségével

- Csatlakoztassa a DA+ és DA- kábeleket egy DALI buszhoz.

Szinkron fényerőszabályzó

- Kösse be az egységeket az 5. ábrának megfelelően.
- A tápegységek szinkron fényerőszabályzásához való összekapcsolásához használjon 0,5–1,5 mm² keresztmetszetű vezetékeket.
- Egyidejűleg legfeljebb 8 tápegység vezérlése lehetséges. Ezek közül az egyik MASTER, a többi SLAVE szerepet tölt be.
- Az összekötő vezeték maximális hossza két tápegység között 15 m.
- A MASTER és a legtávolabbi SLAVE közötti maximális távolság 105 m.
- Mielőtt szinkron kapcsolatba csatlakoztatná a tápegységeket, gondoskodjon arról, hogy a legutóbbi fényerő-beállítás 100 % legyen.

A többfunkciós vezérlő beltéri használatra és szilárd felületre való felszerelésre lett kialakítva. Csatlakoztassa a tápkábelt a 230 V AC hálózathoz.

A csatlakozóvezetékét az eszköz felszerelésekor még nem szabad az elektromos hálózatra bekötni. A műveletet csak illetékes személy végezheti el.

A vezérlő nem lehet letakarva a használata közben.

A vezérlőt csak olyan elektromos elosztóhálózathoz szabad bekötni, amelynek a kialakítása és védelme megfelel a vonatkozó szabványok követelményeinek.

A vezérlő bármilyen szerelését vagy szervizelését megelőzően le kell azt csatlakoztatni a váltakozó áramú táphálózatról. A műveletet csak illetékes személy végezheti el.

Ha a vezérlő bármely része sérült, ne használja azt.



Az elektromos készülékeket ne dobja a vegyes háztartási hulladék közé, használja a szelektív hulladékgyűjtő helyeket. A gyűjtőhelyekre vonatkozó aktuális információkért forduljon a helyi hivatalokhoz. Ha az elektromos készülékek a hulladékátrolókba kerülnek, veszélyes anyagok szivároghatnak a talajvízbe, melyek így bejuthatnak a táplálékláncba és veszélyeztethetik az Ön egészségét és kényelmét.

Az EMOS spol. s r. o. kijelenti, hogy az ZR9080 megfelel az irányelv alapvető követelményeinek és egyéb vonatkozó rendelkezéseinek. A készülék az EU teljes területén használható. A megfelelőségi nyilatkozat letölthető az alábbi honlapról: <http://www.emos.eu/download>.

SI | Večnamenski zunanji napajalnik

Navodila za upravljanje zatemnjevanja

Pri tem viru se zatemnjevanje lahko upravlja na naslednje načine:

1. S tipko (PUSH dim)
2. S signalom DALI
3. S signalom 1–10 V / PWM / Uporno (100 kΩ)

Ad 1) Zatemnjevanje s tipko

Priključitev tipke izvedite po sliki št. 4.

POZOR! Na vhod sponke PUSH sme biti priključena samo faza (L). Če s to sponko povežete nevtralni vodnik (N), pride po pritisku na tipko do kratkega stika.

Dolžina impulza	Čas pridržanja tipke	Odziv
Kratek impulz	0,1 s ~ 1 s	Luč vklop/izklop
Dolg impulz	1,5 s ~ 10 s	Povečanje/znižanje svetilnosti
Ponastavitev	>11 s	Skok na max. svetilnost

- Vrednost svetilnosti je tovarniško nastavljena na 100 %.
- Če je pritisk na tipko krajši kot 0,1 s, ne pride do nobenega odziva.
- Z eno tipko se lahko upravlja največ 8 kosov vira v vzporedni priključitvi.

Ad 2) Zatemnjevanje s signalom DALI

- Na sponki DA+ in DA– priključite DALI vodilo.

Vzporedno zatemnjevanje

- Priključitev izvedite po sliki št. 5.
- Za povezovanje virov za vzporedno zatemnjevanje uporabite vodnike preseka 0,5–1,5 mm².
- Vzporedno se lahko upravlja največ 8 kosov virov. Eden je nadrejen (MASTER), ostali pa podrejeni (SLAVE).
- Maksimalna dolžina povezovalnega kabla med dvema viroma je 15 m.
- Maksimalna razdalja med nadrejenim virom (MASTER) in najbolj oddaljenim virom je 105 m.
- Pred povezovanjem virov v vzporedno povezavo preverite, ali je bila zadnja nastavljena vrednost svetilnosti na 100 %.

Večnamenski napajalni vir je namenjen za namestitve na trdno podlago v notranje prostore. Električni kabel za priključitev povežite z električnim omrežjem 230 V~.

Vodnik, ki ga priključujete, ne sme biti v času namestitve svetila priključen na električno omrežje. Priključitev napajalnega kabla k svetilki lahko izvaja le delavec.

Vir med delovanjem ne sme biti pokrit.

Vir se lahko priključi le na električno omrežje, katerega inštalacija in varovanje je v skladu z veljavnimi standardi.

Pred kakršnikoli posegom v vir ali vzdrževanjem in servisom je treba vir izklopiti z električnega omrežja. To dejavnost lahko izvaja samo oseba, seznanjena z veljavnimi odredbami o usposobitvi za te dejavnosti.

V primeru poškodbe kateregakoli dela vir ga takoj izključite.



Električnih naprav ne odlagajte med mešane komunalne odpadke, uporabljajte zbirna mesta ločenih odpadkov. Za aktualne informacije o zbirnih mestih se obrnite na krajevne urade. Če so električne naprave odložene na odlagališčih odpadkov, lahko nevarne snovi pronikajo v podtalnico, pridejo v prehransko verigo in škodijo vašemu zdravju.

EMOS spol. s r. o. izjavlja, da sta ZR9080 v skladu z osnovnimi zahtevami in drugimi z njimi povezanimi določbami direktive. Naprava se lahko prosto uporablja v EU. Izjava o skladnosti je del navodil ali pa jo lahko najdete na spletnih straneh <http://www.emos.eu/download>.

RS|HR|BA|ME | Multifunkcijski upravljački mehanizam

Upute za upravljanje dimerom

Prigušenjem svetla (diming) za ovo napajanje može se upravljati koristeći:

1. Gumb (PUSH dim)
2. DALI signal
3. 1–10 V signal / PWM signal / otporno (100 kΩ)

Ad 1) Prigušenje koristeći gumb

Priključite gumb/tipkalo prema uputama na slici 4.

POZOR! Na PUSH terminal smije se spajati samo faza (L). Ako na terminal priključite neutralni vodič (N), pritisak na gumb/tipkalo izazvat će kratki spoj.

Trajanje impulsa	Trajanje pritiska gumba	Akcija
Kratki impuls	0,1 s ~ 1 s	Uklj./isklj. svjetla
Dugi impuls	1,5 s ~ 10 s	Pojačanje/smanjenje svjetline
Resetiranje	>11 s	Skok na maks. svjetlinu

- Zadana svjetlina je namještena na 100 %.
- Ako je pritisak na gumb kraći od 0,1 sekunde, ne događa se ništa.
- Jedan gumb može se koristiti za upravljanje najviše 8 napajanja u sinkronoj vezi.

Ad 2) Prigušenje koristeći DALI signal

- Priključite DALI bus na DA+ i DA– terminale.

Sinkronizirano prigušenje

- Priključite u skladu sa slikom 5.
- Za priključivanje napajanja za sinkronizirano prigušenje, koristite vodiče presjeka 0,5–1,5 mm².
- Istovremeno se može kontrolirati najviše 8 napajanja. Jedno je MASTER, a ostali su SLAVE.
- Maksimalna duljina priključnog kabela između dva napajanja je 15 m.
- Maksimalna udaljenost između MASTER napajanja i najudaljenije SLAVE jedinice je 105 m.
- Prije priključivanja napajanja u sinkronu vezu, pripazite na to da je zadnja namještena postavka svjetline bila 100 %.

Multifunkcionalni upravljački mehanizam dizajniran je za korištenje u zatvorenom prostoru i za montažu na čvrstu površinu. Priključite kabel za napajanje na strujni priključak od 230 V AC.

Priključni vodič ne smije biti priključen na napajanje u trenutku ugradnje. Ovu radnju smije obavljati isključivo ovlaštena osoba. Upravljački mehanizam ne smije biti pokriven tijekom korištenja.

Upravljački mehanizam smije se priključivati samo na korisničku / kućnu strujnu mrežu, čija instalacija i zaštita je sukladna svim primjenjivim normama.

Prije bilo kakvih zahvata ili servisiranja upravljačkog mehanizma, isključite ga iz napajanja. Ovu radnju smije obavljati isključivo ovlaštena osoba.

U slučaju oštećenja bilo kojeg dijela upravljačkog mehanizma, prestanite ga koristiti.



Ne bacajte električne uređaje kao nerazvrstani komunalni otpad, koristite centre za sakupljanje razvrstanog otpada. Za aktualne informacije o centrima za sakupljanje otpada kontaktirajte lokalne vlasti. Ako se električni uređaji odlože na deponije otpada, opasne materije mogu prodrijeti u podzemne vode i ući u lanac ishrane i oštetiti vaše zdravlje.

EMOS spol. s r. o. izjavljuje da su uređaj ZR9080 sukladni osnovnim zahtjevima i ostalim važećim odredbama Direktive. Uпотреба uređaja dopuštena je u zemljama članicama EU. Izjava o sukladnosti nalazi se na adresi <http://www.emos.eu/download>.

DE | Externer Multifunktionsdriver

Bedienungshinweise zum Dimmen

Das Dimmen kann bei dieser Quelle wie folgt gesteuert werden:

1. per Taste (PUSH dim)
2. per DALI-Signal
3. per Signal 1–10 V / PWM / Widerstand (100 kΩ)

Ad 1) Dimmen per Taste

Betätigen Sie die Taste wie auf der Abbildung Nr. 4 dargestellt.

ACHTUNG! Am Eingang der PUSH-Klemme darf nur die Zuleitung der Phase (L) erfolgen. Wird diese Klemme an den neutralen Leiter (N) angeschlossen, kommt es nach dem Betätigen der Taste zu einem Kurzschluss.

Impulslänge	Dauer, über welche die Taste zu betätigen ist	Aktion
Kurzer Impuls	0,1 s ~ 1 s	Licht einschalten/ausschalten
Langer Impuls	1,5 s ~ 10 s	Erhöhung/Reduzierung der Helligkeit
Reset	>11 s	Sprung auf maximale Helligkeit

- Die Werkseinstellung für den Helligkeitswert beträgt 100 %.
- Wird die Taste kürzer als 0,1 s betätigt, kommt es zu keiner Aktion.
- Mit einer Taste können maximal 8 Quellen in Synchronschaltung gesteuert werden.

Ad 2) Dimmen per DALI-Signal

- Schließen Sie das DALI-Bussystem an den Klemmen DA+ und DA– an.

Synchron-Dimmen

- Der Anschluss erfolgt wie auf der Abbildung Nr. 5 dargestellt.
- Zum Anschluss der Quellen für die Synchronsteuerung verwenden Sie Leiter mit einem Querschnitt von 0,5 bis 1,5 mm².
- Es können maximal 8 Quellen synchron gesteuert werden. Bei einer Quelle handelt es sich um die Steuerungsquelle (MASTER) und bei den anderen um die Nebenquellen (SLAVE).

- Die maximale Länge des Anschlusskabels zwischen zwei Quellen beträgt 15 m.
- Der Höchstabstand zwischen der Steuerungsquelle (MASTER) und der Nebenquelle, die am weitesten entfernt ist, beträgt 105 m.
- Vergewissern Sie sich vor dem Anschluss der Quellen an der Synchronschaltung, dass der zuletzt eingestellte Helligkeitswert 100 % betragen hat.

Die Multifunktionsstromversorgungsquelle ist zur Montage auf einem festen Untergrund im Innenbereich bestimmt. Schließen Sie das Stromanschlusskabel an eine Netzspannung von 230 V~ an.

Der Stromleiter darf während der Montage der Leuchte nicht an das Stromnetz angeschlossen werden. Den Anschluss des Stromversorgungskabels darf nur ein Fachmann mit der Qualifikation.

Die Quelle darf während des Betriebs nicht abgedeckt sein.

Die Quelle darf nur an ein Stromnetz angeschlossen werden, dessen Installation und Sicherung den geltenden Normen entspricht. Vor jedem Eingriff bzw. Wartung und Service der Quelle muss diese vom Stromnetz getrennt werden. Dies darf nur von einer SACHKUNDIGEN Person im Sinn der geltenden Verordnungen in Bezug auf die Eignung für diese Tätigkeiten erfolgen.

Wenn ein Teil der Quelle beschädigt ist, nehmen Sie die Anlage sofort außer Betrieb.



Die Elektroverbraucher nicht als unsortierter Kommunalabfall entsorgen, Sammelstellen für sortierten Abfall bzw. Müll benutzen. Setzen Sie sich wegen aktuellen Informationen über die jeweiligen Sammelstellen mit örtlichen Behörden in Verbindung. Wenn Elektroverbraucher auf üblichen Mülldeponien gelagert werden, können Gefahrstoffe ins Grundwasser einsickern und in den Lebensmittelumlauf gelangen, Ihre Gesundheit beschädigen und Ihre Gemütlichkeit verderben.

Die Firma EMOS spol. s r. o. erklärt, dass ZR9080 mit den Grundanforderungen und den weiteren dazugehörigen Bestimmungen der EU-Richtlinie konform ist. Das Gerät kann innerhalb der EU frei betrieben werden. Die Konformitätserklärung finden Sie auf folgender Webseite: <http://www.emos.eu/download>.

UA | Багатофункціональний драйвер

Вказівки для регулювання яскравості

Регулювання у цього джерела можна наступними способами:

1. Кнопкою (PUSH dim)
2. Сигналом DALI
3. Сигналом 1–10 В / PWM / Резистивно (100 кΩ)

Ad 1) Регулювання кнопкою

Підключення кнопки виконуйте як показано на малюнку № 4.

УВАГА! На відних клеммах PUSH може бути приведена тільки фаза (L). Якщо до цієї клеми підключити нейтральний провід (N), після натиску кнопки відбудеться коротке замикання.

Тривалість імпульсу	Тривалість стиснення кнопки	Акція
Короткий імпульс	0,1 s ~ 1 s	Світло ввімкнути/вимкнути
Довгий імпульс	1,5 s ~ 10 s	Збільшення/зменшення яскравості
Повторний запуск	>11 s	Перейти на макс. яскравість

- Значення яскравості у виробу налаштована на 100 %.
- Якщо натиск кнопки менший ніж 0,1 с, не відбудеться жодні дії.
- Jedním tlačítkem může být ovládáno maximálně 8 ks zdrojů v synchronním zapojení. Odnějou кнопкою може регулюватись максимум 8 шт. джерел у синхронному підключенні.

Ad 2) Регулювання сигналом DALI

- До зажима DA+ і DA– приєднайте прокладку DALI.

Синхронне регулювання

- З'єднання виконуйте, як показано на мал.5.
- Для з'єднання джерел щоб синхронно регулювати, використовуйте провідники діаметром 0,5–1,5 мм².
- Синхронно можливо регулювати максимум 8 шт. джерел. Одне є головне (MASTER) а інші підпорядковані (SLAVE).
- Максимальна довжина з'єднувального кабелю між двома джерелами становить 15 м.
- Максимальна відстань між головним джерелом (MASTER) і найдалішим підпорядкованим джерелом становить 105 м.
- Перед з'єднанням джерел до синхронного підключення переконайтеся, чи останнє налаштоване значення яскравості було 100 %.

Багатофункціональне джерело живлення призначене для монтажу на тверду основу у внутрішніх просторах. Підключіть кабель живлення, підключений до мережі електроживлення 230 В~.

Підключений провідник не повинен підключатися до джерела живлення під час монтажу світильника. Підключення кабеля живлення до світильника може здійснювати тільки кваліфікована особа. Джерело живлення під час роботи не повинно бути прикрито.

Джерело живлення під час роботи не повинно бути прикрито.

Джерело живлення може бути підключене тільки до електричної мережі, налаштування та захист якої відповідає дійсним стандартам.

Перед будь-яким втручанням у джерело живлення або при виконанні технічного обслуговування та сервісу, джерело живлення має бути відключене від електромережі. Також таку працю може виконувати тільки особа, якій також відомі відповідні постанови про компетенцію щодо діяльності.

У разі пошкодження будь-якої частини джерела живлення негайно припиніть з ним працювати.



Не викидайте електричні пристрої як несортовані комунальні відходи, користуйтеся місцями збору комунальних відходів. За актуальною інформацією про місця збору звертайтеся до установ за місцем проживання. Якщо електричні пристрої розміщені на місцях з відходами, то небезпечні речовини можуть проникати до підземних вод і дістатись до харчового обігу та пошкоджувати ваше здоров'я.

ТОВ «EMOS spol.» повідомляє, що ZR9080 відповідає основним вимогам та іншим відповідним положенням Директиви. Пристроєм можливо користуватися в ЄС. Декларація відповідності являється частиною інструкції для користування або можливо її знайти на веб-сайті <http://www.emos.eu/download>.

RO | Driver extern multifuncțional

Instrucțiuni pentru comanda dimării

Dimarea la această sursă se poate comanda în următoarele moduri:

1. Cu buton (PUSH dim)
2. Cu semnal DALI
3. Cu semnal 1–10 V / PWM / Rezistiv (100 kΩ)

Ad 1) Dimarea cu buton

Conectarea butonului o efectuați conform ilustrației nr. 4.

ATENȚIE! La intrarea bornei PUSH poate fi conectată doar faza (L). Dacă у această bornă conectați conductorul neutru (N), după apăsarea butonului intervine scurtcircuitarea.

Durata impulsului	Durata apăsării butonului	Acțiunea
Impuls scurt	0,1 s ~ 1 s	Aprinde/stinge lumina
Impuls lung	1,5 s ~ 10 s	Mărirea/reducerea luminozității
Reset	>11 s	Trecere la luminozitate max.

- Din fabricație luminozitatea este reglată la 100 %.
- Dacă apăsarea butonului este mai scurtă de 0,1 s, nu intervine nicio acțiune.
- Cu un buton pot fi comandate maxim 8 buc de surse în conectare sincronă.

Ad 2) Dimare cu semnal DALI

- Pe bornele DA+ și DA- conectați bara colectoare DALI.

Dimare sincronă

- Conectarea o efectuați conform ilustrației nr. 5.
- La conectarea surselor pentru comanda sincronă folosiți conductori cu secțiunea 0,5–1,5 mm².
- Sincron se pot comanda maxim 8 buc de surse. Una este dominantă (MASTER) și celelalte subdominante (SLAVE).
- Lungimea maximă a cablului de interconectare între două surse este de 15 m.
- Distanța maximă între sursa dominantă (MASTER) și sursa subdominantă cea mai îndepărtată este de 105 m.
- Înaintea interconectării surselor în conectare sincronă asigurați-vă că ultima valoare reglată a luminozității a fost de 100 %.

Sursa de alimentare multifuncțională este destinată pentru montaj pe suport rigid în spații interioare. Conectați cablul de alimentare pentru conectare la rețeaua de alimentare 230 V~.

În timpul montajului lămpii conductorul conectat să nu fie racordat la rețeaua de alimentare. Conectarea cablului de alimentare la lămpă o poate efectua doar un lucrător calificat.

În timpul funcționării sursa să nu fie acoperită.

Sursa se poate conecta doar la rețeaua electrică a cărei instalație și protecție corespunde normelor valabile.

Înainte de orice intervenție la sursă ori înaintea efectuării mentenanței este necesară deconectarea sursei de la rețeaua electrică. Această activitate o poate efectua doar o persoană instruită în sensul ordonanțelor valabile privind competența în activitate.

În cazul deteriorării oricărei părți a sursei scoateți dispozitivul imediat din uz.



Nu aruncați consumatorii electrici la deșeurile comunale nesortate, folosiți bazele de recepție a deșeurilor sortate. Pentru informații actuale privind bazele de recepție contactați organele locale. Dacă consumatorii electrici sunt depozitați la stocuri de deșeurile comunale, substanțele periculoase se pot infiltrează în apele subterane și pot să ajungă în lanțul alimentar, periclitând sănătatea și confortul dumneavoastră.

EMOS soc. cu r. l. declară, că ZR9080 este în conformitate cu cerințele de bază și alte prevederi corespunzătoare ale directivei. Aparatul poate fi utilizat liber în UE. Declarația de conformitate sau se poate găsi pe paginile <http://www.emos.eu/download>.

LT | Daugiafunkcė išorinė tvarkyklė

Pritemdymo valdymo instrukcijos

Šio maitinimo šaltinio pritemdymą galima kontroliuoti:

1. mygtuku (pritemdymas mygtuku)
2. DALI signalu
3. 1–10 V signalu / PWM signalu / rezistyviai (100 kΩ)

Skelbimas 1) Pritemdymas mygtuku

Prijunkite mygtuką pagal 4 pav.

DĖMESIO! Prie mygtuko gnybto galima prijungti tik fazę (L). Jei prie gnybto prijungsite neutralų laidininką (N), paspaudus mygtuką, susidarys trumpasis jungimas.

Impulso ilgis	Mygtuko nuspaudimo trukmė	Veiksmas
Trumpas impulsas	0,1 s ~ 1 s	Ijungti/išjungti šviesą
Ilgas impulsas	1,5 s ~ 10 s	Didinti/mažinti ryškumą
„Reset“ (nustatyti iš naujo)	>11 s	Pereiti prie didžiausio ryškumo

- Pagal numatytuosius nustatymus nustatytas 100 % ryškumas.
- Jei mygtukas spaudžiamas trumpiau negu 0,1 s, nieko neatsitinka.
- Vienu mygtuku galima valdyti daugiausia 8 maitinimo šaltinius, sujungtus sinchroniškai.

Skelbimas 2) Pritemdymas DALI signalu

- Prijunkite DALI šyną prie DA+ ir DA- gnybtų.

Sinchroniškas pritemdymas

- Prijunkite pagal 5 pav.
- Norėdami prijungti maitinimo šaltinį sinchroniškam pritemdymui, naudokite laidininkus, kurių skerspjūvis 0,5–1,5 mm².
- Vienu metu galima valdyti daugiausia 8 maitinimo šaltinius. Vienas yra PAGRINDINIS, o likę – ANTRAEILIAI.
- Didžiausias sujungimo laido tarp dviejų maitinimo šaltinių ilgis yra 15 m.
- Didžiausias atstumas tarp PAGRINDINIO ir tolimiausio ANTRAEILIO šaltinio yra 105 m.
- Prieš sujungdami maitinimo šaltinius sinchroniškai, įsitinkinkite, kad paskutinė nustatyta ryškumo reikšmė buvo 100 %.

Daugiafunkcė tvarkyklė skirta naudoti patalpose ir montuoti ant tvirto paviršiaus. Prijunkite maitinimo laidą prie 230 V KS maitinimo lizdo.

Montavimo metu jungiantysis laidininkas turi būti atjungtas nuo elektros lizdo. Šį veiksmą gali atlikti tik įgaliotas asmuo.

Naudojamos tvarkyklės negalima uždengti.

Tvarkyklę galima jungti tik prie tokio elektros tinklo, kurio instaliacija ir apsauga atitinka taikomus standartus.

Prieš reguliuodami tvarkyklę arba atlikdami kitus veiksmus, atjunkite ją nuo kintamosios srovės. Šį veiksmą gali atlikti tik įgaliotas asmuo.

Jei kuri nors tvarkyklės dalis pažeista, nenaudokite jos.



Nemeskite kartu su buitinėmis atliekomis. Pristatykite į specialius rūšiuojamoms atliekoms skirtus surinkimo punktus. Susisieki su vietinėmis valdžios institucijomis, kad šios suteiktų informaciją apie surinkimo punktus. Jei elektroniniai prietaisai yra išmetami atliekų užkasimo vietose, kenksmingos medžiagos gali patekti į gruntuosius vandenius, o paskui ir į maisto grandinę, ir tokiu būdu pakenkti žmonių sveikatai.

EMOS spol. s r. o. deklaruoja, kad ZR9080 atitinka pagrindinius Direktyvos reikalavimus ir susijusias nuostatas. Prietaisą galima laisvai naudoti ES. Atitikties deklaraciją galima rasti adresu <http://www.emos.eu/download>.

LV | Daudzfunkcionāls ārējais draiveris

Aptumšošanas kontroles instrukcija

Aptumšošanu šim barošanas avotam var regulēt, izmantojot:

1. pogu (PUSH aptumšošana);
2. DALI signālu;
3. 1–10 V signālu / PWM signālu / ar pretestību (100 kΩ).

1) Aptumšošana ar pogu

Pievienojiet pogu saskaņā ar 4. attēlu.

UZMANĪBU! PUSH terminālim ir atļauts pievienot tikai fāzi (L). Pieslēdzot terminālim neitrālo vadu (N), nospiežot pogu, tiks radīts isslēgums.

Impulsa garums	Pogas nospiešanas ilgums	Darbība
Īss impulss	0,1–1 s	Gaismas ieslēgšana/izslēgšana
Ilgas impulss	1,5–10 s	Spilgtuma palielināšana/samazināšana
Atiestatīšana	> 11 s	Pārslēgšana uz maksimālo spilgtumu

- Spilgtuma v ertiba p ec noklus ejuma ir iestatita uz 100 %.
- Ja poga tiek nospiesta ne ilg ak k a 0,1 s, nekas nenotiek.
- Vienu pogu var izmantot, lai kontrol etu l idz astoņiem barošanas avotiem sinhron a savienojum a.

2) Aptum o ana, izmantojot DALI sign alu

- Pievienojiet DALI kopni DA+ un DA- termin alim.

Sinhron a aptum o ana

- Izveidojiet savienojumu saskaņ a ar 5. att elu.
- Lai piesl egtu barošanas avotus sinhronai aptum o anai, izmantojiet vadus ar 0,5–1,5 mm²  ķersgriezumu.
- Vienlaicīgi var kontrol et ne vair ak k a astoņus barošanas avotus: vienu k a MASTER jeb galveno un p ar ejos k a SLAVE jeb pak artotos.
- Maksim alais savienojuma kabeļa garums starp diviem barošanas avotiem ir 15 m.
- Maksim alais att alums starp MASTER un vist al ako SLAVE barošanas avotu ir 105 m.
- Pirms barošanas bloku savienošanas sinhron a savienojum a p arliecinieties, ka p ed ej a iestatit a spilgtuma v ertiba ir 100 %.

Daudzfunkcion alais draiveris ir paredz ets izmantošanai iek st elp as un tas ir j auzst ada uz cietas virsmas. Pievienojiet str avas vadu 230 V elektrotiklam.

Uzst adišanas laik a savienot ajvads nedr ikst b ut pievienots elektrotiklam.  o proced uru dr ikst veikt tikai kvalific eta persona.

Draiveris lietošanas laik a nedr ikst b ut apsegt s.

Draiveri ir atļauts piesl egt tikai t adam elektriskajam sadales t iklam, kura instal acija un aizsardziba atbilst piem erojamajiem standartiem.

Pirms draivera izmantošanas vai apkopes atvienojiet to no str avas.  o proced uru dr ikst veikt tikai kvalific eta persona.

Jebk adu draivera boj ajumu gadījum a p artrauciet t a lietošanu.



Neizmetiet kop a ar sadzives atkritumiem.  im nol ukam izmantojiet ipa sus atkritumu  ķirošanas un sav akšanas punktus. Lai g utu inform aciju par  adiem sav akšanas punktiem, sazinieties ar viet ejo pa valdību. Ja elektronisk as ierices tiek likvid etas ── izg z utuv e, bīstamas vielas var non akt pazemes udeņos un t al ak arī barības ķ ed e, kur t as var ietekm et cilv eka veselību.

EMOS spol. s r. o. apliecina, ka ZR9080 atbilst Direktīvas pamatprasīb am un p ar ejiem atbilsto ajiem noteikumiem. Ierici var brīvi lietot ES. Atbilstības deklar acija ir pieejama <http://www.emos.eu/download>.

EE | Mitmeotstarbeline toiteplokk

H amarduse juhtmine

Toiteploki h amardusfunktsiooni saab juhtida:

1. nupuvajutusega (nupuga h amardamine);
2. DALI sign aaliga;
3. 1–10 V sign aaliga / PWM sign aaliga / takistavalt (100 k )

1) H amardus nupu abil

 hendage nupp vastavalt joonisele 4.

T AHELEPANU! Nupu klemmiga tohib  hendada vaid faasi (L). Kui  hendate klemmiga neutraaljuhi (N), siis tekib nupu vajutamisel l uhis.

Impulsi pikkus	Nupuvajutuse kestus	Toiming
L�uhike impulss	0,1 s ~ 1 s	Valgustuse sisse-/v�aljal�ulitamine
Pikk impulss	1,5 s ~ 10 s	Heleduse suurendamine/v�ahendamine
L�ahtestamine	>11 s	Maksimumheleduse valimine

- Vaikimisi valitakse heleduse 100 % v artus.
- Nupuvajutusel alla 0,1 s ei toimu midagi.
- S unkroonse  henduse korral saab  he nupuga juhtida kuni 8 toiteplokki.

2) H amardus DALI sign aaliga

-  hendage DALI siin DA+ ja DA- klemmidega.

S unkroonne h amardus

-  hendage vastavalt joonisele 5.
- S unkroonse h amarduse toiteplokkide  hendamiseks kasutage 0,5–1,5 mm² l abiloikega juhtmeid.
- Samaaegselt saab juhtida kuni 8 toiteplokki.  ks on  LEM ja teine ALAM.
- Kahe toiteploki  hendusjuhtme maksimumpikkus on 15 m.
-  LEMA ja k oige kaugemal asuva ALAMA maksimumkaugus on 105 m.
- Enne toiteplokkide s unkroonset  hendamist veenduge, et viimane seadistatud heledusv artus oli 100 %.

Mitmeotstarbeline toiteplokk on ette n ahitud kasutamiseks siseruumides ja see tuleb paigaldada k ovale pinnale.  hendage toitejuhe 230 V vahelduvvooluallikasse.

Paigaldamise ajal ei tohi juhe olla vooluv orku  hendatud. Seda tohib teha  ksnes volitatud isik.

Toiteplokk peab kasutamise ajal kaetud olema.

Toiteploki tohib ühendada üksnes sellisesse elektrivõrku, mille ehitus ja kaitse vastavad kehtivatele standarditele.

Enne toiteploki käsitlemist või hooldamist eemaldage see vahelduvvooluvõrgust. Seda tohib teha üksnes volitatud isik.

Kui toieploki mis tahes osa on kahjustatud, ärge toiteplokki kasutage.



Ärge visake ära koos olmejäätmetega. Kasutage spetsiaalseid sorteeritud jäätmete kogumispunkte. Teavet kogumispunktide kohta saate kohalikul omavalitsuselt. Elektronikaseadmete prügimäele viskamisel võivad ohtlikud ained pääseda põhjavette ja seejärel toiduahelasse ning mõjutada nii inimeste tervist.

EMOS spol. s r. o. kinnitab, et toode koodiga ZR9080 on kooskõlas direktiivi nõuete ja muude sätetega. Seda seadet tohib ELi riikides vabalt kasutada. Vastavusdeklaratsioon on osa kasutusjuhendist ja see on leitav ka kodulehel <http://www.emos.eu/download>.

BG | Мултифункционален драйвер

Инструкции за управление на димирането

За този вид захранване димирането може да се управлява чрез:

1. Бутон (функция PUSH dim)
2. Сигнал DALI
3. Сигнал 1–10 V / сигнал PWM / съпротивително (100 kΩ)

Ad 1) Димиране с бутон

Свържете бутоната съгласно схемата на фиг. 4.

ВНИМАНИЕ! Само фазата (L) може да бъде свързана към клемата PUSH. Ако свържете нулевия проводник (N) към тази клемата, натискането на бутоната ще причини късо съединение.

Дължина на импулса	Продължителност на натискане на бутоната	Действие
Кратък импулс	0,1 сек ~ 1 сек	Вкл./Изкл. на осветлението
Дълъг импулс	1,5 сек ~ 10 сек	Увеличаване/намаляване на яркостта
Нулиране	>11 сек	Включване на максимална яркост

- По подрабиране яркостта е зададена на 100 %.
- Ако бутонът бъде натиснат за по-малко от 0,1 секунди, нищо няма да се случи.
- Един бутон може да се използва за управление на най-много 8 захранвания, свързани едновременно.

Ad 2) Димиране чрез сигнал DALI

- Свържете шина DALI към клемите DA+ и DA–.

Синхронизирано димиране

- Свържете съгласно схемата на фиг. 5.
- За свързване на захранвания за синхронизирано димиране, използвайте проводници с напречно сечение 0,5–1,5 mm².
- Най-много 8 захранвания могат да бъдат управлявани едновременно. Едното е MASTER (главно), а останалите са SLAVE (подчинени).
- Максималната дължина на кабела, свързващ две захранвания, трябва да бъде 15 m.
- Максималното разстояние между MASTER захранването и най-отдалеченото SLAVE захранване трябва да бъде 105 m.
- Преди да свържете захранванията за едновременно управление, се уверете, че последния път яркостта е била зададена на 100 %.

Мултифункционалният драйвер е проектиран за употреба в закрити помещения и за монтиране върху здрава повърхност. Свържете захранващия кабел към електрическа променливотокова мрежа с напрежение 230 V.

По време на монтажа свързващият проводник не трябва да бъде свързан към мрежата. Тази операция трябва да се извърши само от правоспособно лице.

Не покривайте драйвера по време на употреба.

Драйверът трябва да се свързва само към електрическа захранваща мрежа, чието изпълнение и защита съответстват на приложимите стандарти.

Преди започване на каквато и да е работа по драйвера, той трябва да се изключи от променливотоковото захранване. Тази операция трябва да се извърши само от правоспособно лице.

При повреда на която и да било част на драйвера спрете да го използвате.



Не изхвърляйте електрически уреди с несортираните домакински отпадъци; предавайте ги в пунктовете за събиране на сортирани отпадъци. Актуална информация относно пунктовете за събиране на сортирани отпадъци може да получите от компетентните местни органи. При изхвърляне на електрически уреди на сметищата е възможно в подпочвените води да попаднат опасни вещества, които след това да преминат в хранителната верига и да увредят здравето на хората.

EMOS spol. s r. o. декларира, че ZR9080 отговаря на основните изисквания и други разпоредби на Директива. Оборудването може да се използва свободно в рамките на ЕС. Декларацията за съответствие е част от това ръководство и може да бъде намерена също на уебсайта <http://www.emos.eu/download>.

GARANCIJSKA IZJAVA

1. Izjavljamo, da jamčimo za lastnosti in brezhibno delovanje v garancijskem roku.
2. Garancijski rok prične teči z datumom izročitve blaga in velja 60 mesecev.
3. EMOS SI d.o.o jamči kupcu, da bo v garancijskem roku na lastne stroške odpravil vse pomanjkljivosti na aparatu zaradi tovarniške napake v materialu ali izdelavi.
4. Za čas popravila se garancijski rok podaljša.
5. Če aparat ni popravljen v roku 45 dni od dneva prijave okvare lahko prizadeta stranka zahteva novega ali vračilo plačanega zneska.
6. Garancija preneha, če je okvara nastala zaradi:
 - nestrokovnega-nepooblaščenega servisa
 - predelave brez odobritve proizvajalca
 - neupoštevanja navodil za uporabo aparata
7. Garancija ne izključuje pravic potrošnika, ki izhajajo iz odgovornosti prodajalca za napake na blagu.
8. Če ni drugače označeno, velja garancija na ozemljskem območju Republike Slovenije.
9. Proizvajalec zagotavlja proti plačilu popravilo, vzdrževanje blaga, nadomestne dele in priklopne aparate tri leta po poteku garancijskega roka.
10. Naravna obraba aparata je izključena iz garancijske obveznosti. Isto velja tudi za poškodbe zaradi nepravilne uporabe ali preobremenitve.

NAVODILA ZA REKLAMACIJSKI POSTOPEK

Lastnik uveljavlja garancijski zahtevek tako, da ugotovljeno okvaro prijavi pooblaščen delavnici (EMOS SI d.o.o., Ob Savinji 3, 3313 Polzela) pisno ali ustno. Kupec je odgovoren, če s prepozno prijavo povzroči škodo na aparatu. Po izteku garancijskega roka preneha pravica do uveljavljanja garancijskega zahtevka. Priložen mora biti potrjen garancijski list z originalnim računom.

EMOS SI d.o.o. se obvezuje, da bo aparat zamenjal z novim, če ta v tem garancijskem roku ne bi deloval brezhibno.

ZNAMKA: _____ Večnamenski zunanji napajalnik

TIP: _____ ZR9080

DATUM IZROČITVE BLAGA: _____

Servis: EMOS SI, d.o.o., Ob Savinji 3, 3313 Polzela, Slovenija
tel: +386 8 205 17 21
e-mail: naglic@emos-si.si