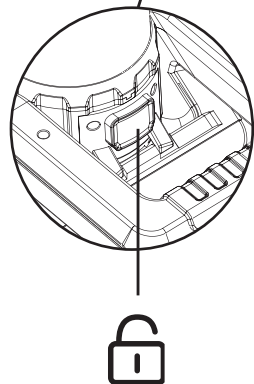
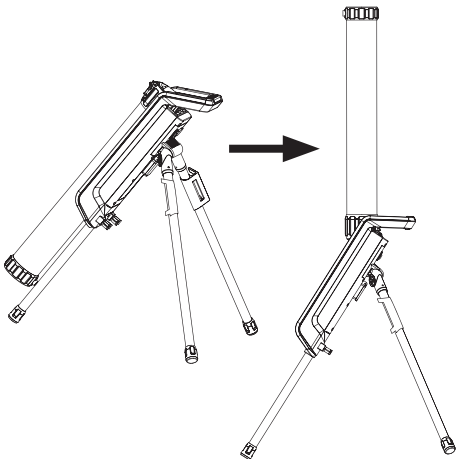
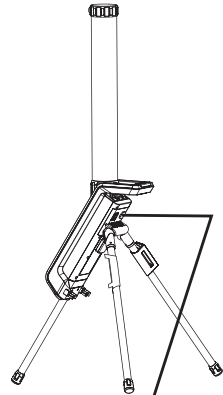
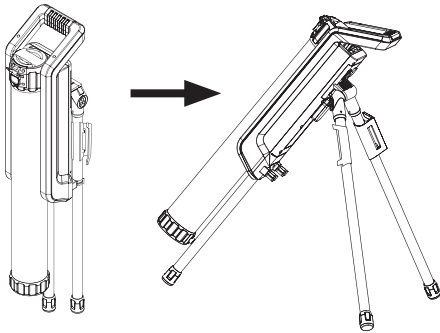
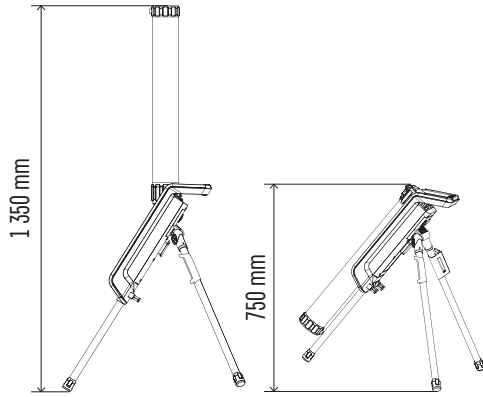


ZS3360F

ZS3360S

GB	LED Work Light
CZ	LED pracovní svítidlo
SK	LED pracovné svietidlo
PL	Lampa warsztatowa LED
HU	LED-es munkalámpa
SI	Delovna LED svetilka
RS HR BA ME	LED radna svjetiljka
DE	LED-Arbeitsleuchte
UA	Світлодіодний робочий ліхтарик
RO MD	Lampă LED de lucru
LT	Darbinis šviesos diodų žibintas
LV	LED lukturis darbam
EE	LED-töötuli
BG	LED работна лампа
FR BE	Lampe de travail à LED
IT	Faretto da lavoro LED
NL	LED-werklicht
ES	LED luz de trabajo





Type	Socket type	Input voltage	"Max. power"	Power outlet	Luminous flux	Dimensions	Ingress protection	Working temperature
ZS3360F	French	220–240 V AC	70 W	max. 2 000 W	7 000 lm	205 × 160 × 880 mm	IP54	-20~+40 °C
ZS3360S	Schuko							

GB | LED Work Light

Read this instruction manual before use. Save these instructions for future reference.

Maintenance instructions:

Before maintenance, switch off the lamp and wait until it is cooled.

Clean it with a soft moistened cloth.

Never submerge the lamp in water or other liquids.

During maintenance, observe general rules for occupational safety, and be very careful.

WARNING

- Before connecting to the 220–240 V~ make sure that the connecting wire is not under voltage. This operation can be carried out only by an authorized person.
- Do not use the reflector without the protection cover.
- The protection from dangerous contact voltage is ensured by „earthing“.
- The external flexible cable or cord of this luminaire cannot be replaced; if the cord is damaged, the luminaire shall be destroyed.
- The lights source of this luminaire is not replaceable; when the light source reaches its end of life the whole luminaire shall be replaced.
- CAUTION, risk of electric shock.

CZ | LED pracovní svítidlo

Dříve než začnete používat tento produkt, přečtěte si prosím pozorně tento manuál. Ušchovejte tento manuál pro případ budoucích nejasností.

Pokyny pro údržbu:

Před zahájením údržby svítidlo vypněte a vyčkejte, než se ochladí.

Pro čištění používejte vlhký jemný hadřík.

Nikdy svítidlo neponořujte do vody nebo jiné tekutiny.

Během údržby dodržujte obecná pravidla pro bezpečnost práce a buďte zvláště opatrní.

UPOZORNĚNÍ

- Reflektor lze připojit pouze do elektrické sítě, jejíž instalace a jistiění odpovídá platným normám.
- Před jakýmkoliv zásahem do svítidla nebo prováděním údržby a servisu je nutno reflektor odpojit od elektrické sítě.
- Tuto činnost smí provádět pouze osoba ZNALÁ ve smyslu platných vyhlášek o způsobilosti k činnostem.
- Nepoužívejte reflektor bez ochranného krytu.
- Ochrana před nebezpečným dotykovým napětím je zajištěna „nulováním“.
- Vnější ohebný kabel nebo šňůra tohoto svítidla se nemohou nahradit; pokud je šňůra poškozená, musí se svítidlo zničit.
- Světelný zdroj tohoto svítidla je nevyměnitelný; po skončení životnosti tohoto svítidla je nutno vyměnit celé svítidlo.
- POZOR, nebezpečí úrazu elektrickým proudem.

SK | LED pracovné svietidlo

Sôr ako začnete používať tento produkt, prečítajte si prosím pozorne tento manuál. Ušchovajte tento manuál pre prípad budúcich nejasností.

Pokyny pre údržbu:

Pred zahájením údržby svietidlo vypnite a počkajte, nech sa ochladí.

Pre čistenie používajte vlhkú jemnú utierku.

Nikdy svietidlo neponárajte do vody alebo inej tekutiny.

Počas údržby dodržujte všeobecné pravidlá pre bezpečnosť práce a buďte obzvlášť opatrní.

UPOZORNENIE

- Reflektor je možné pripojiť len do elektrickej siete, ktorej inštalácia a istenie zodpovedá platným normám.
- Pred akýmkoľvek zásahom do svietidla alebo vykonávaním údržby a servisu je nutné reflektor odpojiť od elektrickej siete.
- Túto činnosť smie vykonávať len osoba ZNALÁ v zmysle platných vyhlášok o spôsobilosti k činnostiam.

- Nepoužívajte reflektor bez ochranného krytu.
- Ochrana pred nebezpečným dotykovým napätím je zaistená „nulovaním“.
- Vonkajší ohybný kábel alebo šnúra tohto svetidla sa nemôžu nahradiť; ak je šnúra poškodená, musí sa svetidlo zničiť.
- Svetelný zdroj tohto svetidla je nevymeniteľný; po skončení životnosti tohto svetidla je nutné vymeniť celé svetidlo.
- POZOR, nebezpečie úrazu elektrickým prúdom.

PL | Lampa warsztatowa LED

Przed rozpoczęciem korzystania z tego produktu, prosimy uważnie przeczytać tę instrukcję. Instrukcję należy zachować na przyszłość w celu wyjaśnienia ewentualnych wątpliwości.

Zalecenia do konserwacji:

Przed rozpoczęciem konserwacji lampę należy wyłączyć i poczekać aż ostygnie.


Do czyszczenia stosujemy wilgotną, delikatną ściereczkę.

Lampy nigdy nie zanurzamy do wody ani do innych cieczy.

Podczas konserwacji przestrzegamy ogólnych zasad bezpieczeństwa pracy i zachowujemy szczególną ostrożność.

OSTRZEŻENIA

- Reflektor można podłączyć tylko do takiej sieci elektrycznej, której instalacja i zabezpieczenie odpowiadają obowiązującym normom.
- Przed jakąkolwiek ingerencją do lampy albo wykonaniem konserwacji i serwisu, reflektor trzeba odłączyć od sieci elektrycznej. Tę czynność może wykonać wyłącznie osoba WYKWALIFIKOWANA w znaczeniu obowiązujących rozporządzeń o kwalifikacjach do wykonywania czynności.
- Nie korzystamy z reflektora bez klosza ochronnego.
- Ochronę przed niebezpiecznym napięciem dotykowym zapewnia się przez „zerowanie“.
- Wewnętrzny przewód giętki albo przewód zasilający tę lampę nie są wymienne; jeżeli zostaną uszkodzone, lampę należy zlikwidować.
- Źródło światła w tej lampie jest niewymienne; po zakończeniu żywotności tego źródła trzeba wymienić całą lampę.
- UWAGA, niebezpieczeństwo porażenia prądem elektrycznym.

 Zgodnie z przepisami Ustawy o ZSEIE zabronione jest umieszczanie łącznie z innymi odpadami zużytego sprzętu oznakowanego symbolem przekreślonego kosza. Użytkownik, chcąc pozbyć się sprzętu elektronicznego i elektrycznego, jest zobowiązany do oddania go do punktu zbierania zużytego sprzętu. W sprzęcie nie znajdują się składniki niebezpieczne, które mają szczególnie negatywny wpływ na środowisko i zdrowie ludzi. Obecność w sprzęcie niebezpiecznych substancji, mieszanin oraz części składowych ma potencjalny (szkodliwy) wpływ dla środowiska i zdrowie ludzi.

HU | LED Munkalámpa

Használat előtt, kérjük, olvassa el alaposan ezt a használati utasítást! Őrítse meg a használati utasítást későbbi kérdések esetére!

Karbantartási utasítások:

A karbantartás megkezdése előtt kapcsoljuk ki a lámpát és várjuk meg, amíg lehül.

A tisztításhoz használjunk nedves, puha ruhát.

Soha ne merítsük a lámpát vízbe vagy más folyadékba!

A karbantartás során tartsuk be a munkavédelem általános szabályait, és legyünk különösen körültekintőek.

FIGYELMEZTETÉS

- A reflektor csak olyan elektromos hálózatba köthető, amelynek telepítése és biztosítása megfelel a hatályos szabványoknak.
- A lámpán végzett bármilyen módosítás, karbantartás vagy szervizelés előtt a lámpát csatlakoztassuk le az elektromos hálózatról.
- Ezt a tevékenységet csak a hatályos jogszabályok szerint ALKALMAS és képzett személy végezheti.
- Ne használjuk a reflektort a védőburkolat nélkül.
- A veszélyes feszültség elleni érintésvédelmet a „nullázás” biztosítja.
- A készülék külső rugalmas kábele vagy vezetéke nem cserélhető; ha a vezeték megsérült, a lámpát meg kell semmisíteni.
- A fényforrás nem cserélhető; a lámpa élettartamának végén a teljes lámpát le kell cserélni.
- VIGYÁZAT, áramütés veszélye!

SI | Delovna LED svetilka

Preden začnete izdelek uporabljati, prosimo, da natančno preberete navodila za uporabo. Navodila shranite za morebitne nejasnosti v prihodnje.

Navodila za vzdrževanje:

Pred začetkom vzdrževanja svetilko izklopite in počakajte, da se ohladi.

Za čiščenje uporabljajte vlažno fino krpo.

Svetilke nikoli ne potaplajte v vodo ali druge tekočine.

Med vzdrževanjem upoštevajte splošna pravila za varnost dela in bodite posebej previdni.

OPOZORILO

- Reflektor je lahko priključen le na električno omrežje, katerega namestitvev in zaščita sta v skladu z veljavnimi standardi.
- Pred kakršnimkoli posegom v svetilko ali izvajanjem vzdrževanja in servisa je treba svetilko izklopiti z električnega omrežja.
- To dejavnost lahko izvaja samo oseba, SEZNANJENA z veljavnimi odredbami o usposobitvi za to področje.
- Reflektorja ne uporabljajte brez zaščitnega pokrova.
- Zaščita pred nevarno napetostjo dotika je zagotovljena z „ničnjenjem“.
- Zunanje gibljive vrvice ali kabla te svetilke ni mogoče zamenjati; če je vrvica poškodovana, je treba svetilko uničiti.
- Svetlobnega vira te svetilke ni mogoče zamenjati; ob koncu življenjske dobe je treba zamenjati celotno svetilko.
- POZOR, nevarnost električnega udara.

RS|HR|BA|ME | LED radna svjetiljka

Prije upotrebe prečitajte ovaj priručnik s uputama. Upute sačuvajte za buduće potrebe.

Upute za održavanje:

Prije održavanja isključite svjetiljku i pričekajte da se ohladi.

Očistite mekom navlaženom krpom.

Svjetiljku ne uranjajte u vodu ili druge tekućine.

Tijekom održavanja pridržavajte se općih pravila za sigurnost na radu i budite iznimno oprezni.

UPOZORENJE

- Prije povezivanja na napon 220 – 240 V~ provjerite da žica za povezivanje nije pod naponom. Ovu radnju smije izvršiti isključivo ovlaštena osoba.
- Ne upotrebljavajte reflektor bez zaštitnog poklopca.
- Zaštitu od opasnog kontaktnog napona osigurava „uzemljenje“.
- Vanjski savitljivi kabel ove svjetiljke ne može se zamijeniti; ako se kabel ošteti, cijela svjetiljka se mora zamijeniti.
- Izvor svjetla ove svjetiljke nije zamjenjiv; kada izvor svjetla dođe do kraja svojeg životnog vijeka, mijenja se cijela svjetiljka.
- POZOR - opasnost od električnog udara.

DE | LED Arbeitsleuchte

Bevor Sie dieses Produkt verwenden, lesen Sie bitte sorgfältig diese Bedienungsanleitung. Bewahren Sie diese Anleitung für spätere Unklarheiten auf.

Pflegehinweise:

Schalten Sie den Leuchtkörper vor der Wartung aus und warten Sie, bis er sich abgekühlt hat.

Verwenden Sie einen weichen feuchten Lappen zum Reinigen.

Tauchen Sie den Leuchtkörper niemals in Wasser oder eine andere Flüssigkeit ein.

Halten Sie während der Wartung die Arbeitsschutzregeln ein und seien Sie besonders vorsichtig.

HINWEIS

- Der Reflektor darf nur an ein Stromnetz angeschlossen werden, dessen Installation und Sicherung den geltenden Normen entspricht.
- Vor jedem Eingriff bzw. WARTUNG und Service der Leuchte muss der Strahler vom Stromnetz getrennt werden.
- Dies darf nur von einer SACHKUNDIGEN Person im Sinn der geltenden Verordnungen in Bezug auf die Eignung für diese Tätigkeiten erfolgen.
- Verwenden Sie den Reflektor nicht ohne Schutzabdeckung.
- Der Schutz vor gefährlicher Berührungsspannung ist durch die Schutzerdung gewährleistet.
- Das biegsame Außenkabel bzw. Schnur dieser Leuchte kann nicht ersetzt werden; wenn das Kabel beschädigt ist, muss die Leuchte entsorgt werden.
- Die Lichtquelle dieser Leuchte kann nicht ausgewechselt werden; nach Ende der Lebensdauer dieser Leuchte ist die komplette Leuchte auszuwechseln.
- ACHTUNG, Unfallgefahr durch Stromschlag.

UA | Світлодіодний робочий ліхтарик

Будь ласка, уважно прочитайте цей посібник перед використанням цього продукту. Збережіть цей посібник для подальшого використання.

Інструкція з технічного обслуговування:

Перед початком технічного обслуговування вимкніть світло та зачекайте, поки воно охолоне.

Для очищення використовуйте вологу м'яку тканину.

Ніколи не занурюйте лампу у воду чи іншу рідину.

Під час технічного обслуговування дотримуйтеся загальних правил охорони праці та будьте особливо уважні

ПОПЕРЕДЖЕННЯ

- Рефлектор можна підключати лише до електричної мережі, встановлення та кріплення якої відповідає чинним стандартам.
- Рефлектор необхідно від'єднати від мережі перед будь-яким втручанням у світильник або проведенням технічного обслуговування та сервісу.
- Цю діяльність може здійснювати лише обізнана особа в розумнінні чинних указів про компетентність для діяльності.
- Не використовуйте рефлектор без захисної кришки.
- Захист від небезпечної напруги дотику забезпечується за допомогою «обнулення».
- Зовнішній гнучкий кабель або шнур цього приладу не можна замінити; якщо шнур пошкоджено, кріплення необхідно знищити.
- Джерело світла цього світильника є незмінним; після закінчення терміну служби цієї лампи всю лампу необхідно замінити.
- ОБЕРЕЖНО, ризик ураження електричним струмом.

RO/MD | Lampă LED de lucru

Înainte de utilizarea acestui produs, citiți vă rog cu atenție acest manual. Păstrați acest manual pentru eventualitatea unor neclarități ulterioare.

Indicații de întreținere:

Înainte de a începe întreținerea, stingeți lampa și așteptați până se răcește.

Pentru curățare utilizați o cârpă moale umedă.

Nu scufundați lampa în apă sau în alte lichide.

În timpul întreținerii, respectați regulile generale de siguranță a muncii și fiți deosebit de atenți.

ATENȚIONARE

- Reflectorul se poate conecta doar la rețeaua electrică a cărei instalație și protecție respectă normele în vigoare.
- Înainte de orice intervenție la lampă, mentenanță și service, reflectorul trebuie deconectat de la rețeaua electrică.
- Această activitate poate fi efectuată doar de o persoană INSTRUITĂ în sensul ordonanțelor valabile privind competența în activitate.
- Nu utilizați reflectorul fără capacul de protecție.
- Protecția împotriva atingerii tensiunii periculoase este asigurată prin „cablu nul”.
- Cablul sau cordonul flexibil extern al acestei lămpi nu pot fi înlocuite; dacă cablul este deteriorat, lampa trebuie distrusă.
- Sursa de lumină a acestei lămpi nu este înlocuibilă; la sfârșitul viabilității acestei lămpi, întreaga lampă trebuie înlocuită.
- ATENȚIE, pericol de electrocutare.

LT | Darbinis šviesos diodų žibintas

Prieš naudodami perskaitykite saugos instrukcijas. Išsaugokite šias instrukcijas ateičiai.

Priežiūros instrukcijos

Prieš atlikdami techninę priežiūrą, išjunkite lempaną ir palaukite, kol ji atvės.

Nuvalykite ją minkšta sudrėkinta šluoste.

Niekada nemerkite lempos į vandenį arba kitus skysčius.

Atlikdami techninės priežiūros darbus, vadovaukitės bendrosiomis darbo saugos taisyklėmis ir būkite itin atidūs.

PERSPĖJIMAS

- Prieš prijungdami prie 220–240 V~, įsitikinkite, kad prijungiamame laide nėra įtampos. Šį veiksma gali atlikti tik įgaliotas asmuo.
- Nenaudokite reflektoriaus be apsauginio dangčio.
- Apsauga nuo pavojingo kontakto įtampos užtikrinama įžeminant.
- Šviestuvo išorinio lanksčiojo kabelio arba laido negalima pakeisti; jei laidas pažeistas, reikia keisti šviestuvą.
- Šviestuvo šviesos šaltinio negalima pakeisti; pasibaigus šviesos šaltinio eksploatavimo laikui, reikia keisti visą šviestuvą.
- ATSARGIAI – elektros smūgio pavojus.

LV | LED lukturis darbam

Pirms lietošanas izlasiet šo instrukciju. Saglabājiet šo instrukciju turpmākām uzziņām.

Аpkopes instrukcija

Pirms apkopes izslēdziet gaismekli un pagaidiet, līdz tas atdziest.

Tīriet ar samitrinātu mīkstu drānu.

Nemērciet gaismekli ūdenī vai citā šķidrumā.

Аpkopes laikā ievērojiet vispārīgos darba drošības noteikumus un piesardzību.

BRĪDINĀJUMI

- Pirms pieslēgšanas 220–240 V~ pārliedinieties, ka savienojuma vads nav zem sprieguma. Šo procedūru drīkst veikt tikai kvalificēta persona.
- Nelietojiet reflektoru bez aizsargājošā pārsega.
- Pret bīstamu saskari ar strāvu aizsargā zemēšana.
- Šī gaismekļa ārējo elastīgo kabeli vai vadu nevar nomainīt; ja vads ir bojāts, gaismeklis ir jānomaina.
- Šī gaismekļa gaismas avots nav aizstājams; kad gaismas avots sasniedz darbmuža beigas, gaismeklis ir jānomaina pilnībā.
- Uzmanību! Elektriskā trieciena risks.

EE | LED-töötuli

Enne kasutamist lugege seda juhendit. Hoidke juhend alles.

Hooldusjuhised:

Enne hooldamist lülitage lamp välja ja oodake, kuni see on maha jahtunud.

Puhastamiseks kasutage pehmet niisket lappi.

Ärge kunagi kastke lampi vette ega muudesse vedelikesse.

Hooldamise ajal järgige üldiseid tööohutusnõudeid ja olge väga ettevaatlik.

HOIATUS

- Enne ühendamist 220–240 V~ vooluahelasse veenduge, et ühendusjuhe ei ole pinge all. Seda tohib teha üksnes volitatud isik.
- Ärge kasutage prožektorit ilma kaitsekaaneta.
- Kaitse ohtliku puutepinge eest tagab „maandus“.
- Valgusti välist elastset kaablit või juhett ei saa asendada; juhtme kahjustamisel muutub valgusti kasutusohlbmatuks.
- Valgusti valgusallikaid ei saa asendada; valgusallika kasutusea lõppedes tuleb kogu valgusti välja vahetada.
- ETTEVAATUST, elektrilöögi oht.

BG | LED работна лампа

Преди употреба прочетете инструкциите, дадени в настоящото ръководство. Запазете тези инструкции за бъдещи справки.

Инструкции за поддръжка:

Преди извършването на дейности по поддръжка на лампата я изключете и изчакайте да се охлади.

Почиствайте я с мека влажна кърпа.

Никога не потапяйте лампата във вода или други течности.

По време на поддръжката спазвайте основните правила за безопасност при работа и бъдете много внимателни.

ПРЕДУПРЕЖДЕНИЕ

- Преди свързване към електрическата мрежа 220–240 V~ се уверете, че по свързващия проводник не тече ток. Тази операция трябва да се извърши само от правоспособен техник.
- Не използвайте отражателя без предпазния капак.
- Защитата срещу опасно напрежение се осигурява чрез „заземяване“.
- Външният гъвкав кабел на това осветително тяло не може да бъде заменян; ако кабелът е повреден, осветителното тяло трябва да бъде унищожено.
- Светлинният източник на това осветително тяло не може да бъде заменян; когато светлинният източник достигне края на експлоатационния си живот, трябва да се смени цялото осветително тяло.
- ВНИМАНИЕ, опасност от електрически удар.

FR|BE | Lampe de travail à LED

Avant de commencer à utiliser cet appareil, lire attentivement la notice utilisateur. Conserver la notice pour pouvoir la consulter ultérieurement en cas de besoin.

Consignes de maintenance :

Avant de réaliser la maintenance, éteindre la lampe et attendre qu'elle refroidisse.

Pour le nettoyage, utiliser un chiffon doux humide.

Ne jamais immerger la lampe dans de l'eau ou dans d'autres liquides.
Durant la maintenance, respecter les règles générales de la sécurité du travail et être particulièrement prudent.

AVERTISSEMENTS

- Ce projecteur ne peut être raccordé qu'à un réseau électrique dont l'installation et le niveau de protection répondent aux exigences des normes en vigueur.
- Avant toute intervention sur cette lampe ou avant toute intervention de maintenance ou de SAV, il est nécessaire de la débrancher du réseau électrique.
- Cette opération ne pourra être réalisée que par une personne QUALIFIÉE en vertu de la réglementation en vigueur en termes d'habilitation électrique.
- Ne pas utiliser le projecteur si son cache de protection n'est pas en place.
- La protection contre la tension de contact dangereuse est garantie par « neutralisation ».
- Le câble flexible extérieur ou le cordon de cette lampe ne peuvent pas être remplacés ; si le cordon est endommagé, la lampe doit être détruite.
- Il est impossible de remplacer la source lumineuse de cette lampe ; une fois que la lampe sera arrivée en fin de vie, il sera nécessaire de remplacer toute la lampe.
- ATTENTION, risque d'accident électrique.

IT | Lampada LED da lavoro

Prima di utilizzare il prodotto, leggere attentamente questo manuale. Conservare questo manuale in caso di dubbi futuri.

Istruzioni per la manutenzione:

Prima di iniziare la manutenzione, spegnere il faretto e attendere che si raffreddi.

Pulire utilizzando un panno morbido umido.

Non immergere mai il faretto in acqua o in altro liquido.

Durante la manutenzione, seguire le regole generali per la sicurezza sul lavoro e prestare particolare attenzione.

AVVERTENZA

- Il faretto può essere collegato solo a una rete elettrica la cui installazione e protezione siano conformi alle norme vigenti.
- Il faretto deve essere scollegato dalla rete elettrica prima di qualsiasi intervento sulla lampada o di manutenzione e assistenza.
- Questa attività può essere effettuata solo da una persona QUALIFICATA ai sensi della normativa vigente sulla competenza per le attività.
- Non utilizzare il faretto senza il coperchio di protezione.
- La protezione contro la tensione di contatto pericolosa è fornita dall'"azzeramento".
- Il cavo flessibile esterno o il cavo di questo apparecchio non possono essere sostituiti; se il cavo è danneggiato il faretto deve essere distrutto.
- La sorgente luminosa di questo faretto non è sostituibile; alla fine della vita utile di questo apparecchio, l'intero faretto deve essere sostituito.
- ATTENZIONE, pericolo di scossa elettrica.

NL | LED-werklicht

Lees deze handleiding zorgvuldig door voordat u dit product gebruikt. Bewaar deze handleiding voor het geval er in de toekomst onduidelijkheden ontstaan.

Onderhoudsinstructies:

Schakel de verlichting uit en wacht tot deze is afgekoeld alvorens met het onderhoud te beginnen.

Voor het schoonmaken gebruik een vochtige, zachte doek.

Dompel de verlichting nooit onder in water of een andere vloeistof.

Neem de algemene regels voor arbeidsveiligheid in acht en wees bijzonder voorzichtig tijdens het onderhoud.

WAARSCHUWING

- De schijnwerper mag alleen worden aangesloten op een elektrisch netwerk waarvan de installatie en de beveiliging voldoen aan de geldende normen.
- De schijnwerper moet van het elektriciteitsnet worden losgekoppeld voordat onderhoud en service worden uitgevoerd.
- Deze activiteit mag alleen worden uitgevoerd door een DESKUNDIGE in de zin van de toepasselijke verordeningen betreffende de bevoegdheid voor de activiteit.
- Gebruik de schijnwerper niet zonder beschermkap.
- Bescherming tegen gevaarlijke aanraakspanning wordt geboden door „nulstelling“.
- De externe flexibele kabel of het snoer van deze verlichting kan niet worden vervangen; indien het snoer beschadigd is, moet de verlichting worden vernietigd.
- De lichtbron van deze verlichting is niet vervangbaar; de gehele verlichting moet aan het einde van de levensduur worden vervangen.
- OPGELET, gevaar voor elektrische schokken.

ES | Luz LED de trabajo

Antes de empezar a utilizar este producto, lea con atención este manual de instrucciones. Guarde el manual para posibles futuras consultas.

Instrucciones de mantenimiento:

Antes de empezar el mantenimiento, apague la lámpara y espere que se enfríe.

Para la limpieza utilice un paño suave húmedo.

Nunca sumerja el foco en el agua u otros líquidos.

Durante el mantenimiento cumpla las normas generales de seguridad laboral y tenga especial precaución.

ADVERTENCIA

- El foco se puede conectar solo a una red eléctrica cuya instalación y protección cumplan con la normativa vigente.
- Antes de realizar cualquier intervención en el foco o trabajos de mantenimiento o servicio, es necesario desconectarlo de la red eléctrica.
- Esta actividad debe realizarla solo una persona con CONOCIMIENTOS de la normativa vigente sobre las competencias correspondientes.
- No utilice el foco sin la cubierta de protección.
- La „neutralización“ protege ante el peligro de la tensión de contacto.
- El cable exterior flexible o la cuerda de esta lámpara no se pueden sustituir; si el cable está dañado, hay que destruir la lámpara.
- La fuente luminosa de esta lámpara no se puede sustituir; al acabar la vida útil de esta lámpara hay que cambiar toda la lámpara.
- ATENCIÓN, riesgo de descarga eléctrica.

GB | This product contains a light source of energy efficiency class D.

CZ | Tento výrobek obsahuje světelný zdroj s třídou energetické účinnosti D.

SK | Tento výrobok obsahuje svetelný zdroj triedy energetickej účinnosti D.

PL | Ten produkt zawiera źródło światła o klasie efektywności energetycznej D.

HU | Ez a termék egy D energiahatékonysági osztályú fényforrást tartalmaz.

SI | Ta izdelek vsebuje svetlobni vir razreda energijske učinkovitosti D.

RS|HR|BA|ME | Ovaj proizvod sadržava izvor svjetlosti klase energetske učinkovitosti D.

DE | Dieses Produkt enthält eine Lichtquelle der Energieeffizienzklasse D.

UA | Цей виріб містить джерело світла з класом енергоефективності D.

RO|MD | Acest produs conține o sursă de lumină cu clasa de eficiență energetică D.

LT | Šiame gaminyje yra šviesos šaltinis, kurio energijos vartojimo efektyvumo klasė D.

LV | Šis ražojums satur gaismas avotu, kura energoefektivitātes klase ir D.

EE | Toode sisaldab energiatõhususe klassi D valgusallikat.

BG | Този продукт включва светлинен източник с клас на енергийна ефективност D.

FR|BE | Ce produit contient une source lumineuse de classe d'efficacité énergétique D.

IT | Questo prodotto contiene una sorgente luminosa di classe di efficienza energetica D.

NL | Dit product bevat een lichtbron van energie-efficiëntieklasse D.

ES | Este producto contiene una fuente luminosa de la clase de eficiencia energética D.



GARANCIJSKA IZJAVA

1. Izjavljamo, da jamčimo za lastnosti in brezhibno delovanje v garancijskem roku.
2. Garancijski rok prične teči z datumom izročitve blaga in velja 24 mesecev.
3. EMOS SI, d.o.o. jamči kupcu, da bo v garancijskem roku na lastne stroške odpravil vse pomanjkljivosti na aparatu zaradi tovarniške napake v materialu ali izdelavi.
4. Za čas popravila se garancijski rok podaljša.
5. Če aparat ni popravljen v roku 45 dni od dneva prijave okvare lahko prizadeta stranka zahteva novega ali vračilo plačanega zneska.
6. Garancija preneha, če je okvara nastala zaradi:
 - nestrokovnega-nepooblaščenega servisa
 - predelave brez odobritve proizvajalca
 - neupoštevanja navodil za uporabo aparata
7. Garancija ne izključuje pravic potrošnika, ki izhajajo iz odgovornosti prodajalca za napake na blagu.
8. Če ni drugače označeno, velja garancija na ozemljskem območju Republike Slovenije.
9. Proizvajalec zagotavlja proti plačilu popravilo, vzdrževanje blaga, nadomestne dele in priklopne aparate tri leta po poteku garancijskega roka.
10. Naravna obraba aparata je izključena iz garancijske obveznosti. Isto velja tudi za poškodbe zaradi nepravilne uporabe ali preobremenitve.

NAVODILA ZA REKLAMACIJSKI POSTOPEK

Lastnik uveljavlja garancijski zahtevek tako, da ugotovljeno okvaro prijavi pooblaščen delavnici (EMOS SI, d.o.o., Rimska cesta 92, 3311 Šempeter v Savinjski dolini) pisno ali ustno. Kupec je odgovoren, če s prepozno prijavo povzroči škodo na aparatu. Po izteku garancijskega roka preneha pravica do uveljavljanja garancijskega zahtevka. Priložen mora biti potrjen garancijski list z originalnim računom.

EMOS SI, d.o.o. se obvezuje, da bo aparat zamenjal z novim, če ta v tem garancijskem roku ne bi deloval brezhibno.

ZNAMKA: _____ Delovna LED svetilka

TIP: _____ ZS3360F, ZS3360S

DATUM IZROČITVE BLAGA: _____

Servis: EMOS SI, d.o.o., Rimska cesta 92, 3311 Šempeter v Savinjski dolini, Slovenija

tel: +386 8 205 17 21

e-mail: reklamacije@emos-si.si