

GB | PIR motion sensor G1130, white

Infra-red motion sensors are used for automatic switching of lights in indoor areas. The sensor responds to the heat of persons moving in the detection area. On the intrusion of the detection field, a connected device is automatically switched on for a set period.

Specifications:

Power supply: 220-240 V~, 50-60 Hz
Maximum load: 1 200 W
Switching time: 10 ± 3 s | 7 ± 2 min
Detection angle: 360°
Light sensitivity: <3 LUX ~ 2 000 LUX (adjustable)
Detection range: max. 6 m (<24 °C)

Operating temperature: -20 °C to +40 °C
Relative humidity: <93 %
Installation height: 2.2-4 m
Detection motion speed: 0.6-1.5 m/s
Power consumption: 0.65 W (stand by 0.63 W)
Enclosure: IP20

Installation and connection:

The installation may only be performed by an appropriately qualified person.

1. Install the sensor at a suitable place where its function will not be affected by direct hot air flow (e.g. from a heater), direct sunshine or other disturbing factors. Select a suitable location, preferably across the detection area, up to 4 m in height. (Fig. 1).
2. Remove the rear cover of the sensor (Fig. 2).
3. Switch off the main power supply, connect the wires according to the wiring diagram and then attach the sensor onto the ceiling (see Fig. 3).
4. Use the switch on the side of the PIR sensor to adjust the required parameters of the PIR sensor (see Fig. 4).
5. After the installation, test all functions and check correct settings.

EMOS spol. s r.o. declares that the G1130 is in compliance with the essential requirements and other relevant provisions of Directive. The device can be freely operated in the EU. The Declaration of Conformity can be found at <http://www.emos.eu/download>.

CZ | PIR pohybové čidlo G1130, bílé

Infračervené pohybové čidlo slouží k automatickému spínání svítidel ve vnitřním prostoru. Čidlo reaguje na teplo pohybujících se osob v detekčním poli. Pripojené zařízení se po narušení detekčního pole automaticky zapne na nastavenou dobu.

Technické parametry:

Napájení: 220-240 V~, 50-60 Hz
Maximální zátěž: 1 200 W
Doba sepnutí: 10 ± 3 s | 7 ± 2 min.
Detekční úhel: 360°
Citlivost na světlo: <3 LUX ~ 2 000 LUX (nastavitelné)
Detekční dosah: 6 m max. (<24 °C)

Provozní teplota: -20 °C až +40 °C
Relativní vlhkost prostředí: <93 %
Instalační výška: 2,2-4 m
Detekční pohybová rychlost: 0,6-1,5 m/s
Spotřeba: 0,65 W (v pohotovostním stavu 0,63 W)
Krytí: IP20

Instalace a zapojení:

Instalaci může provádět pouze osoba s příslušnou kvalifikací.

1. Čidlo umístěte na vhodné místo, kde jeho činnost nebude ovlivňovat přímé proudění teplého vzduchu (např. od topidla), sluneční záření a jiné rušivé vlivy. Vyberte vhodné místo, nejlépe napříč hliďanou plochou do výšky maximálně 4 m. (obr. 1).
2. Sejměte zadní kryt čidla (obr. 2).
3. Vypněte hlavní přívod elektrické energie, připojte vodiče dle schématu a poté připevněte čidlo na strop (viz obr. 3).
4. Nastavte požadované parametry PIR čidla přepínačem umístěným na boku PIR čidla (viz obr. 4).
5. Po instalaci otestujte všechny funkce a ujistěte se o správném nastavení.

EMOS spol. s r.o. prohlašuje, že G1130 je ve shodě se základními požadavky a dalšími příslušnými ustanoveními směrnice. Zařízení lze volně provozovat v EU. Prohlášení o shodě lze najít na webových stránkách <http://www.emos.eu/download>.

SK | PIR pohybové čidlo G1130, biele

Infračervené pohybové čidlo slúži k automatickému spínaniu svietidiel vo vnútornom priestore. Čidlo reaguje na teplo pohybujúcich sa osôb v detekčnom poli. Pripojené zariadenie sa po narušení detekčného pola automaticky zapne na nastavenú dobu.

Technické parametre:

Napájanie: 220-240 V~, 50-60 Hz
Maximálna zátáž: 1 200 W
Doba zopnutia: 10 ± 3 s | 7 ± 2 min.
Detekčný uhol: 360°
Citlivosť na svetlo: <3 LUX ~ 2 000 LUX (nastaviteľné)
Detekčný dosah: 6 m max. (<24 °C)

Prevádzková teplota: -20 °C až +40 °C
Relatívna vlhkosť prostredia: <93 %
Instalačná výška: 2,2-4 m
Detekčná pohybová rýchlosť: 0,6-1,5 m/s
Spotreba: 0,65 W (v pohotovostnom stave 0,63 W)
Krytie: IP20

Inštalácia a zapojenie:

Inštaláciu môže vykonávať iba osoba s príslušnou kvalifikáciou.

1. Čidlo umiestnite na vhodné miesto, kde jeho činnosť nebude ovplyvňovať priame prúdenie teplého vzduchu (napr. od ohrievača), slnečné žiarenie a iné rušivé vplyvy. Vyberte vhodné miesto, najlepšie naprieč stráženu plochou do výšky maximálne 4 m. (obr. 1).
2. Odstráňte zadný kryt snímača (obr. 2).
3. Vypnite hlavný prívod elektrickej energie, pripojte vodiče podľa schémy a potom pripevnite čidlo na strop (viď obr. 3).
4. Nastavte požadované parametre PIR čidla prepínačom umiestneným na boku PIR čidla (viď obr. 4).
5. Po inštalácii otestujte všetky funkcie a uistite sa o správnom nastavení.

EMOS spol. s r.o. prehlasuje, že G1130 je v zhode so základnými požiadavkami a ďalšími príslušnými ustanoveniami smernice. Zariadenie je možné voľne prevádzkovať v EÚ. Prehlásenie o zhode možno nájsť na webových stránkach <http://www.emos.eu/download>.

PL | Czujnik ruchu PIR G1130, biały

Czujnik ruchu na podczerwień służy do automatycznego włączania oświetlenia na zewnątrz obiektów. Czujnik reaguje na ciepło poruszających się osób w strefie detekcji. Po naruszeniu strefy wykrywania podłączone urządzenie automatycznie włączy się na ustawiony czas.

Parametry techniczne:

Zasilanie: 220-240 V~, 50-60 Hz
Maksymalne obciążenie: 1 200 W
Czas włączenia: 10 ± 3 sek. | 7 ± 2 min.
Kąt detekcji: 360°
Czułość na światło: <3 LUX ~ 2 000 LUX (regulowana)
Zasięg wykrywania: 6 m maks. (<24 °C)

Temperatura pracy: -20 °C do +40 °C
Wilgotność względna środowiska: <93 %
Wysokość instalowania: 2,2-4 m
Wykrywana prędkość ruchu: 0,6-1,5 m/s
Zużycie energii: 0,65 W (w trybie gotowości 0,63 W)
Stopień ochrony: IP20

Instalacja i podłączenie:

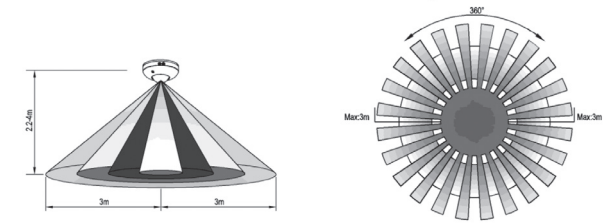
Instalację może wykonać tylko osoba posiadająca niezbędne kwalifikacje.

1. Czujnik należy zainstalować w wybranym miejscu, gdzie na jego działanie nie będzie wpływać bezpośredni przepływ ciepłego powietrza (na przykład od grzejnika), promieniowanie słoneczne oraz inne zakłócenia. Wybieramy odpowiednie miejsce, najlepiej prostopadłe do kontrolowanej powierzchni na wysokości maksymalnie 4 m. (rys. 1).
2. Zdejmujemy tylną część obudowy czujnika (rys. 2).
3. Wytłaczamy główne doprowadzenie energii elektrycznej, podłączamy przewody zgodnie ze schematem, a następnie przymocowujemy czujnik do stropu (patrz rys. 3).
4. Wymagane parametry Czujnika PIR ustawiamy przelącznikiem umieszczonym na boku czujnika PIR (rys. 4).
5. Po instalacji sprawdzamy wszystkie funkcje i poprawność dokonanych ustawień.

EMOS spol. s r.o. oświadcza, że wyrób G1130 jest zgodny z wymaganiami podstawowymi i innymi, właściwymi postanowieniami dyrektywy. Urządzenie można bez ograniczeń użytkować w UE. Deklaracja zgodności znajduje się na stronach internetowych <http://www.emos.eu/download>.

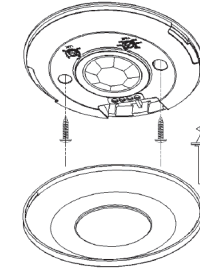


Zgodnie z przepisami Ustawy o ZSEIE zabronione jest umieszczanie łącznie z innymi odpadami zużytego sprzętu oznakowanego symbolem przekreślonego kosza. Użytkownik, chcąc pozbyć się sprzętu elektronicznego i elektrycznego, jest zobowiązany do oddania go do punktu zbierania zużytego sprzętu. W sprzęcie nie znajdują się składniki niebezpieczne, które mają szczególnie negatywny wpływ na środowisko i zdrowie ludzi. Obecność w sprzęcie niebezpiecznych substancji, mieszanin oraz części składowych ma potencjalny (szkodliwy) wpływ dla środowisko i zdrowie ludzi.



1

max.: 1200 W
300 W



2

Adjustment

L – live wire
N – neutral wire

Nastavení

L – pracovní vodič
N – střední vodič

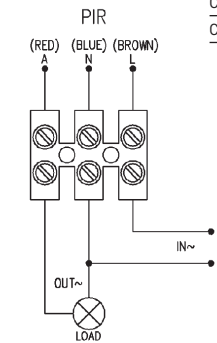
Nastavienie

L – pracovny vodič
N – sredny vodič

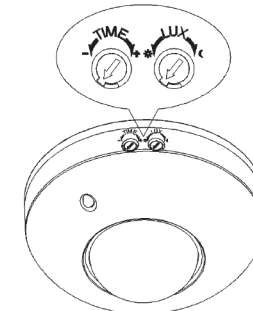
Ustawianie

L – przewód fazowy
N – przewód zerowy

| RED | BLUE | BROWN |
|----------|-----------|---------|
| ČERVENÁ | MODRÁ | HNĚDÁ |
| ČERVENÁ | MODRÁ | HNĚDÁ |
| CZERWONY | NIEBIESKI | BRĄZOWY |



3



4

HU | PIR mozgásérzékelő G1130, fehér

Az infravörös mozgásérzékelő a világítótestek automatikus kapcsolását szolgálja beltéri használatnál. Az érzékelő az érzékelési tartományon belül mozgó személyek testhőjét érzékeli. Amint valaki belép az érzékelési mezőbe, az érzékelőlőhöz csatlakoztatott készülék automatikusan bekapcsol a beállított időtartamnak megfelelő ideig.

Jellemzők:

Tápellátás: 220–240 V~, 50–60 Hz
Maximális terhelés: 1 200 W
Jelzési időtartam: 10 ± 5 s | 7 ± 2 perc
Érzékelési szög: 360°
Fényérzékenység: <3 LUX ~ 2 000 LUX (állítható)

Működési hőmérséklet: -20 °C és +40 °C között
Relatív páratartalom: <93%
Telepítési magasság: 2,2–4 m
Érzékelt mozgási sebesség: 0,6–1,5 m/s
Fogyasztás: 0,65 W (készletléti 0,63 W)
Ház: IP20

Érzékelési tartomány: max. 6 m (<24 °C)

Telepítés és bekötés:

A telepítést kizárólag megfelelően képzett szakember végezheti.

- Az érzékelőt olyan helyre telepítse, ahol annak teljesítményét nem befolyásolja közvetlen meleg légáramlat (pl. fűtőtest fölött), közvetlen napfény vagy más zavaró tényező! Válasszon egy megfelelő helyet, lehetőleg a megfigyelni kívánt területtel szemközt, 4 m magasságra! (1. ábra).
- Vegye le az érzékelő hátsó burkolatát (2. ábra)!
- Kapcsolja le a hálózati áramot, kösse be a vezetékeket a mellékelt bekötési ábra szerint, majd rögzítse az érzékelőt a plafonra! (3. ábra).
- A PIR érzékelő oldalán levő kapcsolóval beállíthatja a PIR érzékelő kívánt paramétereit (4. ábra).
- A telepítést követően tesztelje a készülék összes funkcióját, és ellenőrizze a beállításokat!

EMOS spol. s r.o. kijelenti, hogy az G1130 megfelel az irányelv alapvető követelményeinek és egyéb vonatkozó rendelkezéseinek. A készülék az EU teljes területén használható. A megfelelőségi nyilatkozat letölthető az alábbi honlapról: <http://www.emos.eu/download>.

SI | PIR tipalo gibanja G1130, belo

Infrardeče tipalo gibanja je namenjeno za samodejen vklop luči v notranjem prostoru. Tipalo se odziva na toploto gibajočih se oseb v zaznavnem polju. Po vstopu v zaznavno polje se priključena naprava samodejno vklopi za nastavljen čas.

Tehnični parametri:

Napajanje: 220–240 V~, 50–60 Hz
Maksimalna obremenitev: 1 200 W
Čas vklopa: 10 ± 3 s | 7 ± 2 min.
Kot zaznave: 360°
Svetlobna občutljivost: <3 LUX ~ 2 000 LUX
Doseg zaznavanja: 6 m maks. (<24 °C)

Obratovalna temperatura: -20 °C do +40 °C
Relativna vlažnost okolja: <93 %
Višina namestitve: 2,2–4 m
Zaznavna hitrost gibanja: 0,6–1,5 m/s
Poraba: 0,65 W (v stanju pripravljenosti 0,63 W)
Razred zaščite: IP20

Namestitev in priključitev:

Namestitev lahko izvaja le ustrezno usposobljena oseba.

- Tipalo namestite na ustrezno mesto, kjer njegovo delovanje ne bo oviral neposredni pretok toplega zraka (npr. v bližini grelnega telesa), sončnega sevanja ali drugih motečih vplivov. Izberite primerno mesto, najbolje pa prečno na nadzorovano površino do višine največ 4 m. (Slika 1).
- Snemite zadnji pokrov tipala (Slika 2).
- Izključite glavni dovod električne energije, vodnike priključite, kot je prikazano na shemi in nato tipajo pritrdite na strop (glej Slika 3).
- Nastavite želene parametre PIR tipala s pomočjo stikala nameščenega na strani PIR tipala (Slika 4).
- Po namestitvi preverite vse funkcije in pravilno nastavitve.

EMOS spol. s r.o. izjavlja, da sta G1130 v skladu z osnovnimi zahtevami in drugimi z njimi povezanimi določbami direktive. Naprava se lahko prosto uporablja v EU. Izjava o skladnosti je del navodil ali pa jo lahko najdete na spletnih straneh <http://www.emos.eu/download>.

GARANCIJSKA IZJAVA

- Izjavljamo, da jamčimo za lastnosti in brezhibno delovanje v garancijskem roku.
- Garancijski rok prične teči z datumom izročitve blaga in velja 24 mesece.
- EMOS SI d.o.o. jamči kupcu, da bo v garancijskem roku na lastne stroške odpravil vse pomanjkljivosti na aparatu zaradi tovarniške napake v materialu ali izdelavi.
- Za čas popravila se garancijski rok podaljša.
- Če aparat ni popravljen v roku 45 dni od dneva prijave okvare lahko prizadeta stranka zahteva novega ali vračilo plačanega zneska.
- Garancija preneha, če je okvara nastala zaradi:
 - nestrokovnega-nepooblaščenega servisa
 - predelave brez odobritve proizvajalca
 - neupoštevanja navodil za uporabo aparata
- Garancija ne izključuje pravic potrošnika, ki izhajajo iz odgovornosti prodajalca za napake na blagu.
- Če ni drugače označeno, velja garancija na ozemelskem območju Republike Slovenije.
- Proizvajalec zagotavlja proti plačilu popravilo, vzdrževanje blaga, nadomestne dele in priklonje aparate tri leta po poteku garancijskega roka.
- Naravna obraba aparata je izključena iz garancijske obveznosti. Isto velja tudi za poškodbe zaradi nepravilne uporabe ali preobremenitve.

NAVODILA ZA REKLAMACIJSKI POSTOPEK

Lastnik uveljavlja garancijski zahtevek tako, da ugotovljeno okvaro prijavi pooblaščen delavnic (EMOS SI, d.o.o., Rimska cesta 92, 3311 Šempeter v Savinjski dolini, Slovenija) pisno ali ustno. Kupec je odgovoren, če s prepozno prijavo povzroči škodo na aparatu. Po izteku garancijskega roka preneha pravica do uveljavljanja garancijskega zahtevka. Priložen mora biti potrjen garancijski list z originalnim računom. EMOS SI d.o.o. se obvezuje, da bo aparat zamenjal z novim, če ta v tem garancijskem roku ne bi deloval brezhibno.

ZNAMKA: PIR tipalo gibanja G1130, belo

TIP: G1130

DATUM IZROČITVE BLAGA: _____

Servis: EMOS SI, d.o.o., Rimska cesta 92, 3311 Šempeter v Savinjski dolini, Slovenija
tel: +386 8 205 17 21, e-mail: reklamacije@emos-si.si

RS|HR|BA|ME | PIR senzor pokreta G1130, bijeli

Infracrveni osjetnik pokreta služi za automatsko uključivanje unutarnjeg osvjjetljenja. Osjetnik reagira na toploto osoba koje se pomiču u polju otkrivanja. Kada polje otkrivanja bude narušeno, priključeni uređaj se automatski uključuje na postavljeno vrijeme.

Tehničke značajke:

Napajanje: 220–240 V~, 50–60 Hz
Maks. opterećenje: 1 200 W
Vrijeme uključivosti: 10 s ± 5 s | 7 ± 2 min.
Kut otkrivanja: 360°
Osjetljivost na svjetlost: <3 lx ~ 2 000 lx (podeseivo)
Domet otkrivanja: maks. 6 m (<24 °C)

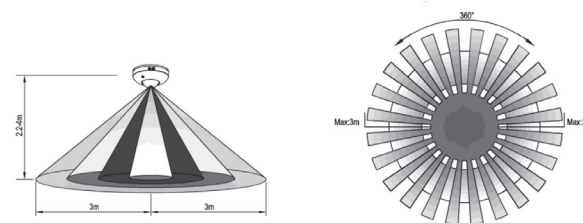
Radna temperatura: od -20 °C do +40 °C
Relativna vlažnost okolice: <93 %
Montažna visina: 2,2–4 m
Brzina kretanja koje se može otkriti: 0,6–1,5 m/s
Potrošnja: 0,65 W (u stanju pripravnosti 0,63 W)
Stupanj zaštite: IP20

Montiranje i povezivanje:

Montiranje može vršiti isključivo osoba odgovarajuće kvalifikacije.

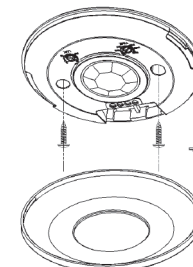
- Osjetnik postavite na odgovarajuće mjesto, na kom njegov rad neće biti pod utjecajem izravnog toka vrućeg zraka (npr. iz grijnih tijela), sunčevog zračenja i drugih ometajućih utjecaja. Odberite odgovarajuće mjesto, najbolje poprijeko prijeko čuvane površine do visine maksimalno 4 m. (sl. 1).
- Skinite stražnji poklopac osjetnika (sl. 2).
- Izključite glavni dovod električne energije, prikopčajte vodiče prema shemi i nakon toga pričvrstite osjetnik na strop (vidi sl. 3).
- Postavite željene parametre PIR osjetnika pomoću preklopke na boku PIR osjetnika.
- Nakon montiranja testirajte sve funkcije i uvjerite se je li sve valjano postavljeno.

EMOS spol. s r.o. izjavljuje da su uređaj G1130 sukladni osnovnim zahtjevima i ostalim važećim odredbama Direktive. Upotreba uređaja dopuštena je u zemljama članicama EU. Izjava o sukladnosti nalazi se na adresi <http://www.emos.eu/download>.



1

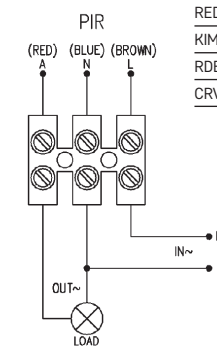
max.: 1200 W
300 W



2

Beállítás

L – fázis
N – nullvezető



| RED | BLUE | BROWN |
|---------|-------|-------|
| KIMENET | KÉK | BARNA |
| RDEČA | MODRA | RJAVA |
| CRVENA | PLAVA | BRAON |

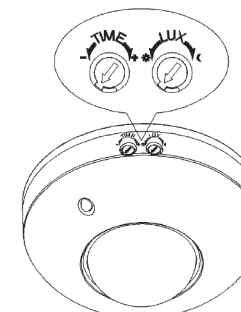
Nastavitev

L – fazni vodnik
N – sredinski vodnik

Postavljanje

L – radni vodič
N – srednji vodič

3



4

DE | PIR Bewegungssensor G1130, weiss

Der Infrarotbewegungssensor dient der automatischen Schaltung von Lampen im Innenraum. Der Sensor reagiert auf die Wärme der sich im Detektionsfeld bewegenden Personen. Nach Verletzen des Detektionsfelds schaltet die angeschlossene Einrichtung automatisch über eingestellte Zeit ein.

Technische Parameter:

Speisung: 220–240 V~, 50–60 Hz

Höchstbelastung: 1 200 W

Schaltzeit: 10 s ± 5 s | 7 ± 2 min

Detektionswinkel: 360°

Lichtempfindlichkeit: <3 LUX ~ 2 000 LUX (einstellbar)

Detektionsreichweite: 6 m max. (<24 °C)

Betriebstemperatur: -20 °C bis +40 °C

Relative Luftfeuchtigkeit der Umgebung: <93 %

Installationshöhe: 2,2–4 m

Detektionsgeschwindigkeit: 0,6–1,5 m/s

Verbrauch: 0,65 W

(im Bereitschaftszustand 0,63 W)

Schutzart: IP20

Installation und Anschluss:

Die Installation darf nur eine Person mit zugehöriger Qualifikation vornehmen.

- Den Sensor an einer geeigneten Stelle anbringen, wo seine Tätigkeit nicht durch direkte Warmluftströmung z.B. von einer Heizung, von Sonnenstrahlen und anderen störenden Einflüssen beeinflusst wird. Einen geeigneten Ort, am besten quer zur überwachten Fläche in Höhe max. 4 m auswählen (Abb. 1).
- Die Rückwand des Sensors abnehmen (Abb. 2).
- Die Hauptzuleitung der elektrischen Energie ausschalten, die Leiter nach Schema anschließen und dann den Sensor an der Decke befestigen (siehe Abb. 3).
- Die gewünschten Parameter des PIR Sensors mit Schalter an der Seite des Sensors einstellen.
- Nach der Installation alle Funktionen testen und die richtige Einstellung überprüfen.

EMOS spol. s r.o. erklärt, dass G1130 mit den Grundanforderungen und den weiteren dazugehörigen Bestimmungen der EU-Richtlinie konform ist. Das Gerät kann innerhalb der EU frei betrieben werden. Die Konformitätserklärung finden Sie auf folgender Webseite: <http://www.emos.eu/download>.

UA | PIR датчик руху G1130, білий

Інфрачервоний датчик руху використовується для автоматичного перемикання ламп в внутрішньому просторі. Датчик реагує на тепло рухомих людей в зоні виявлення. Підключений пристрій після порушення зони виявлення, автоматично ввімкнеться на налаштований час.

Технічні параметри

Живлення: 220–240 В~, 50–60 Гц

Максимальне навантаження: 1 200 Вт

Час вмикання: мін 10 ± 3 с | 7 ± 2 хв

Кут виявлення: 360°

Світлочутливість: <3 LUX ~ 2 000 LUX (можливість налаштування)

Досяжність детекції: 6 м макс. (<24 °C)

Робоча температура: від -20 °C до +40 °C

Відносна вологість навколишнього

середовища: <93 %

Висота установки: 2,2–4 м

Детекція швидкості руху: 0,6–1,5 м/с

Витрати: 0,65 Вт (у режимі очікування 0,63 Вт)

Ізоляційне покриття: IP20

Установка та підключення:

Установку може виконувати тільки кваліфікований працівник

- Встановити датчик у відповідному місці, де на нього під час роботи не буде впливати прямий потік гарячого повітря (напр. від установок опалення), сонячного проміння та інших впливів, які перешкоджають. Виберіть відповідне місце, саме краще те місце, котре докола охороняється, до макс. висоти 4 м. (мал. 1).
- Зніміть задню кришку датчика (мал. 2).
- Вимкніть основне джерело електричного струму, підключіть проводи згідно зі схемою, а потім прикріпіть датчик на стелю (див. мал. 3).
- Встановіть бажані параметри PIR датчика перемикачем, котрий розташований на боці PIR датчика (мал. 4).
- Після установки перевірте всі функції і переконайтеся, що все правильно налаштовано.

EMOS spol. s r.o. повідомляє, що G1130 відповідає основним вимогам та іншим відповідним положенням Директиви. Пристроєм можливо користуватися в ЄС. Декларація відповідності являється частиною інструкції для користування або можливо її знайти на веб-сайті <http://www.emos.eu/download>.

RO|MD | PIR senzor de mişcare G1130, alb

Senzorul infraroşu de mişcare serveşte la aprinderea automată a luminilor în spaţiu intern. Senzorul reacţionează la căldura persoanelor aflate în mişcare în zona de detecţie. După încălzirea zonei de detecţie se activează automat dispozitivul conectat pe durata stabilită.

Parametrii tehnici:

Alimentarea: 220–240 V~, 50–60 Hz

Sarcina maximă: 1 200 W

Timpu conectării: 10 ± 3 s | 7 ± 2 min.

Unghiul de detecţie: 360°

Sensibilitatea la lumină: <3 LUX ~ 2 000 LUX (reglabilă)

Raza de detecţie: 6 m max. (<24 °C)

Temperatura de funcţionare: -20 °C la +40 °C

Umiditatea relativă a mediului: <93 %

Înălţimea de instalare: 2,2–4 m

Viteza mişcării de detecţare: 0,6–1,5 m/s

Consumul: 0,65 W

(în stare de aşteptare 0,63 W)

Protecţie: IP20

Instalarea și conectarea:

Instalarea poate fi executată doar de o persoană având calificare corespunzătoare.

- Instalați senzorul la loc potrivit, unde activitatea lui nu va fi influențată de fluxul direct de aer cald (de ex. de la calorifer), radiații solare ori alte influențe perturbatoare. Alegeți locul potrivit, de preferat de-a curmezișul zonei supravegheate la înălțimea max. de 4 m. (fig. 1).
- Îndepărtați capacul din spate al senzorului (fig. 2).
- Deconectați alimentarea cu energie electrică, conectați conductorii conform schemei și apoi fixați senzorul pe tavan (vezi fig. 3).
- Reglați parametrii solicitați ai senzorului PIR cu comutatorul aflat lateral pe senzor.
- După instalare verificați toate funcțiile și asigurați-vă că reglarea este corectă.

EMOS spol. s r.o. declară, că G1130 este în conformitate cu cerințele de bază și alte prevederi corespunzătoare ale directivei. Aparatul poate fi utilizat liber în UE. Declarația de conformitate sau se poate găsi pe paginile <http://www.emos.eu/download>.

LT | PIR judesio jutiklis G1130, baltas

Infraraudonųjų spindulių judesio jutikliai naudojami automatiškai įjungti šviesą patalpose. Jutiklis reaguoja į aptikimo zonoje judančių asmenų šilumą. Kam nors patekus į aptikimo zoną automatiškai nustatytam laiko tarpui įjungiamas prijungtas prietaisas.

Specifikacijos:

Maitinimas: 220–240 V~, 50–60 Hz

Didžiausia apkrova: 1 200 W

Išjungimo laikas: 10 ± 3 s | 7 ± 2 min..

Aptikimo kampas: 360°

Jautrumas šviesai: <3–2 000 liuksų (reguliuojama)

Aptikimo atstumas: maks. 6 m (<24 °C)

Darbinė temperatūra: nuo -20 °C iki +40 °C

Santykinis drėgnumas: <93 %

Montavimo aukštis: 2,2–4 m

Aptinkamo judesio greitis: 0,6–1,5 m/s

Energijos suvartojimas: 0,65 W (statinis 0,63 W)

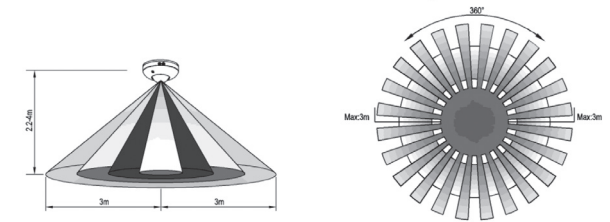
Korpusas: IP20

Montavimas ir prijungimas:

Montavimo darbus gali atlikti tik tinkamą kvalifikaciją turintis asmuo.

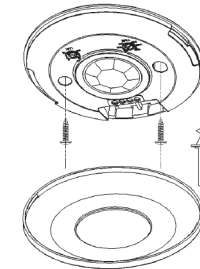
- Jutiklį montuokite tokioje vietoje, kur jo veikimui įtakos neturės tiesioginis karšto oro srautas (pvz., iš šildytuvo), tiesioginiai saulės spinduliai arba kitokie nepalankūs veiksniai. Montavimui pageidautina rinktis vietą priešais stebimą zoną, iki 4 m aukštyje (1 pav.).
- Nuimkite nugarinį jutiklio dangtelį (2 pav.).
- Išjunkite maitinimą, pagal schemą prijunkite laidus ir pritvirtinkite jutiklį prie lubų (žr. 3 pav.).
- PIR jutiklio šone esančiu jungikliu nustatykite reikiamus PIR jutiklio parametrus.
- Baigę montuoti prietaisą išbandykite visas funkcijas ir patikrinkite, ar nustatymai teisingi.

EMOS spol. s r.o. deklaruoja, kad G1130 atitinka pagrindinius Direktyvos reikalavimus ir susijusias nuostatas. Prietaisą galima laisvai naudoti ES. Atitikties deklaraciją galima rasti adresu <http://www.emos.eu/download>.



1

max.: 1200 W
300 W



2

Einstellen

L – Arbeitsleiter

N – Mittenleiter

Налаштування

L – робочий провідник

N – середній провідник

Reglarea

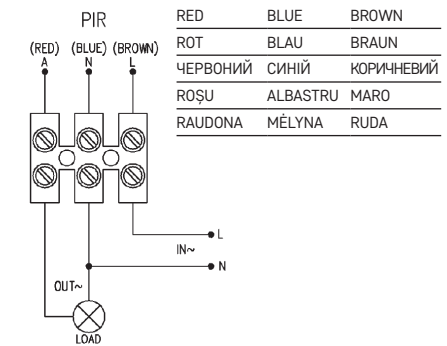
L – conductor de lucru

N – conductorul mijlociu

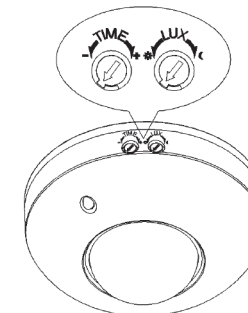
Reguliavimas

L – fazinis laidas

N – neutralus laidas



3



4

LV | PIR kustības sensors G1130, balts

Infrasarkanie kustību sensori tiek izmantoti automātiskai apgaismojuma ieslēgšanai iekštelpās. Sensors reaģē uz cilvēku, kas atrodas detektēšanas zonā, ķermeņa siltumu. Ieņakot detektēšanas zonā, pievienotā ierīce automātiski ieslēdzas noteiktajā laika periodā.

Parametri:

Barošana: 220–240 V~, 50–60 Hz
 Maksimālā slodze: 1 200 W
 Ieslēgšanas laiks: 10 s ± 3 s | 7 ± 2 min
 Detektora leņķis: 360°
 Gaismas jutība: <3 LUX ~ 2 000 LUX (regulējama)

Darbības temperatūra: -20 °C līdz +40 °C
 Relatīvais mitrums: <93 %
 Uzstādīšanas augstums: 2,2–4 m
 Detektora kustības ātrums: 0,6–1,5 m/s
 Strāvas patēriņš: 0,65 W (statiski 0,63 W)
 Korpusa aizsardzība: IP20

Detektora diapazons: maks. 6 m (<24 °C)

Uzstādīšana un pieslēgšana:

Uzstādīšanu atļauts veikt vienīgi atbilstoši kvalificētām personām.

1. Uzstādi sensoru tam piemērotā vietā, kur tā darbību neietekmēs tieša karsta gaisa plūsma (piem., no sildītāja), tieši saules stari vai citi traucējoši faktori. Izvēlieties piemērotu vietu, vēlamu, preti detektēšanas teritorijai, 4 m augstumā (1. attēls).
2. Noņemiet sensora aizmugurējo vāciņu (2. attēls).
3. Izslēdziet galveno strāvas padevi, savienojiet vadus saskaņā ar shēmu un tad piestipriniet sensoru pie griestiem (3. attēls).
4. Ar slēdži PIR sensora sānos noregulējiet vēlamos PIR sensora parametrus.
5. Pabeidzot uzstādīšanu, pārbaudiet visas funkcijas un pārbaudiet, vai iestatījumi ir pareizi.

EMOS spol. s r.o. apliecina, ka G1130 atbilst Direktīvas pamatprasībām un pārējiem atbilstošajiem noteikumiem. Ierīci var brīvi lietot ES. Atbilstības deklarācija ir pieejama <http://www.emos.eu/download>.

EE | PIR liikumisandur G1130, valge

Infrapunaandureid kasutatakse siseruumides valgustuse automaatseks sisse-väljalülitamiseks. Andur reageerib tuvastusulatuse liikuvate inimeste kehasoojusele. Tuvastusulatuse tungimisel lülitub ühendatud seade automaatselt eelnevalt määratud perioodiks sisse.

Kirjeldus:

Toide: 220–240 V~, 50–60 Hz
 Maksimaalne koormus: 1 200 W
 Lülitusaeg: 10 s ± 3 s | 7 ± 2 min
 Tuvastusnurk: 360°
 Valgustundlikkus: <3 luksu -> 2 000 luksu (reguleeritav)
 Tuvastusulatuse: max 6 m (<24 °C)

Töötemperatuur: -20 kuni +40 °C
 Suhteline niiskus: <93 %
 Paigalduskõrgus: 2,2–4 m
 Tuvastatava liikumise kiirus: 0,6–1,5 m/s
 Energiatarbimine: 0,65 W (ooterežiimil 0,63 W)
 Kaitseaste: IP20

Paigaldamine ja ühendamine

Paigaldada tohib üksnes vastava kvalifikatsiooniga isik.

1. Paigaldage andur sobivas kohas, kus selle toimimist ei häiri otsene kuumas õhu voog (nt küttekehast), otsene päikesevalgus või muud häirivad tegurid. Valige sobiv koht, eelistatult tuvastusalaga risti ja kuni 4 m kõrgusel (joonis 1).
2. Eemaldage anduri tagumine kaas (joonis 2).
3. Lülitage võrgutoide välja, ühendage juhtmed vastavalt juhtmestiku skeemile ja kinnitage andur lakke (vt joonis 2).
4. Kasutage PIR-anduri küljel olevat lülitit, et anduri parameetreid muuta (vt joonis 4).
5. Pärast paigaldamist katsetage toimimist ja kontrollige sätete õigsust.

EMOS spol. s r.o. kinnitab, et toode koodiga G1130 on kooskõlas direktiivi nõuete ja muude sätetega. Seda seadet tohib ELi riikides vabalt kasutada. Vastavusdeklaratsioon on osa kasutusjuhendist ja see on leitav ka kodulehel <http://www.emos.eu/download>.

BG | PIR датчик за движение G1130, бял

Инфрачервените датчици за движение се използват за автоматично превключване на светлините в зони на закрито. Датчикът реагира на топлината на лицата, движещи се в зоната на откриване. При влизане в полето на откриване свързаното устройство автоматично се включва за определен период от време.

Технически характеристики:

Захранване: 220–240 V~, 50–60 Hz
 Максимално натоварване: 1 200 W
 Време за превключване: 10 s ± 3 сек | 7 ± 2 мин
 Ъгъл на чувствителност: 360°
 Настройка на прага на осветеност: <3 LUX ~ 2 000 LUX (регулируема)
 Обхват на засичане: макс. 6 м (<24 °C)
 Околна температура по време на работа: от -20°C до +40°C
 Относителна влажност: <93 %

Височина на монтиране: 2,2–4 м
 Скорост на движение за засичане: 0,6–1,5 м/сек
 Консумиран ток: 0,65 W (0,63 W в режим на готовност)
 Степен на защита: IP20

Монтиране и свързване:

Монтажът трябва да се извърши от подходящо квалифицирано лице.

1. Монтирайте датчика на подходящо място, където работата му няма да бъде повлияна от директен приток на горещ въздух (напр. от нагревател), пряка слънчева светлина или други смущаващи фактори. Изберете подходящо местоположение, за предпочитане в зоната на откриване, до 4 м на височина. (фиг. 1).
2. Свалете задния капак на датчика (фиг. 2).
3. Изключете електрозахранването, свържете проводниците според диаграмата за окабеляване и след това закрепете датчика на тавана (вж. фиг. 3).
4. Използвайте превключвателя от страни на PIR датчика за регулиране на необходимите параметри на PIR датчика (вж. фиг. 4).
5. След монтаж тествайте всички функции и проверете правилните настройки.

EMOS spol. s r.o. декларира, че G1130 отговаря на основните изисквания и други разпоредби на Директива. Оборудването може да се използва свободно в рамките на ЕС. Декларацията за съответствие е част от това ръководство и може да бъде намерена също на уебсайта <http://www.emos.eu/download>.

FR|BE | Détecteur de mouvement PIR G1130, blanc

Ce détecteur de mouvement à infrarouges est utilisé pour allumer automatiquement des lampes dans des locaux intérieurs.

Le capteur réagit à la chaleur dégagée par les personnes qui se déplacent dans le champ de détection. Le dispositif raccordé s'active automatiquement en cas de perturbation du champ de détection et il reste ensuite activé durant la période ayant été paramétrée.

Paramètres techniques :

Alimentation : 220–240 V~, 50–60 Hz
 Charge maximale : 1 200 W
 Durée d'enclenchement : 10 ± 3 s | 7 ± 2 min.
 Angle de détection : 360°
 Sensibilité à la lumière : < 3 LUX ~ 2 000 LUX (peut être modifié)
 Portée de la détection : 6 m max. (< 24 °C)

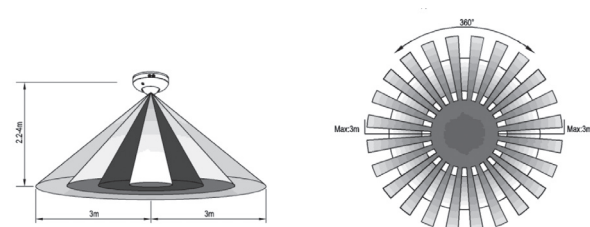
Température d'exploitation : -20 °C à +40 °C
 Humidité relative ambiante : < 93 %
 Hauteur d'installation : 2,2–4 m
 Vitesse de détection : 0,6–1,5 m/s
 Consommation : 0,65 W (en mode de veille 0,63 W)
 Indice de protection : IP20

Installation et raccordement :

L'installation ne peut être confiée qu'à une personne ayant les habilitations et les qualifications pertinentes.

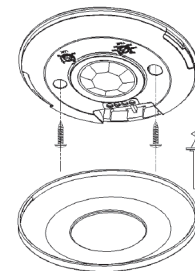
1. Placer le détecteur à un endroit approprié, soit à un endroit où son activité ne pourra pas être impactée par un courant d'air chaud direct (par exemple en provenance d'un radiateur), par les rayons du soleil ou par d'autres effets perturbateurs. Sélectionner un endroit approprié, au mieux au centre de la zone à surveiller et à une hauteur d'installation maximale de 4 m. (voir la Fig. 1).
2. Retirer le cache de protection arrière du détecteur (voir la Fig. 2).
3. Couper l'alimentation électrique, raccorder les câbles en suivant le schéma et fixer ensuite le détecteur au plafond (voir la Fig. 3).
4. Régler les paramètres du détecteur PIR en utilisant le commutateur qui se trouve sur le côté du détecteur PIR (voir la Fig. 4).
5. Une fois l'installation terminée, tester toutes les fonctions et vérifier que le détecteur est correctement réglé.

La société EMOS spol. s r.o. déclare et atteste que le dispositif G1130 est conforme aux exigences fondamentales et aux autres dispositions pertinentes de la directive. Cet équipement/ce dispositif peut être librement utilisé sur le territoire de l'UE. La déclaration de conformité est disponible sur le site <http://www.emos.eu/download>.



1

max.: 1200 W
300 W



2

Regulēšana

L – aktīvs vads
N – neitrāls vads

Reguleerimine

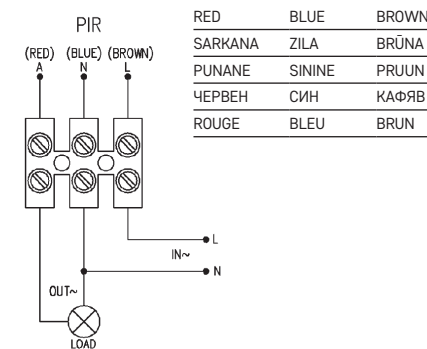
L – voolu all olev juhe
N – neutraalne juhe

Регулиране

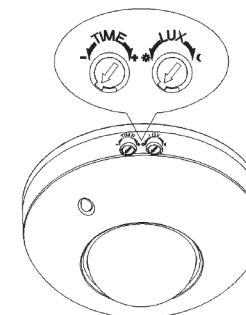
L – фазов проводник
N – нулев проводник

Réglages

L – câble de phase
N – neutre



3



4

IT | Sensore di movimento PIR G1130, bianco

Il sensore di movimento a infrarossi serve alla commutazione automatica delle luci negli ambienti interni.

Il sensore reagisce al calore delle persone che si muovono nel campo di rilevamento. Quando il campo di rilevamento viene interrotto, il dispositivo collegato viene automaticamente acceso per il tempo stabilito.

Parametri tecnici:

Alimentazione: 220-240 V~, 50-60 Hz
Carico massimo: 1 200 W
Tempo di commutazione: 10 ± 3 s | 7 ± 2 min.
Angolo di rilevamento: 360°
Sensibilità alla luce: <3 LUX ~ 2 000 LUX (regolabile)
Campo di rilevamento: 6 m max. (<24 °C)

Temperatura operativa: da -20 °C a +40 °C
Umidità relativa ambientale: <93 %
Altezza di installazione: 2,2-4 m
Velocità di rilevamento del movimento: 0,6-1,5 m/s
Consumo: 0,65 W (in modalità standby 0,63 W)
Isolamento: IP20

Installazione e collegamento:

L'installazione deve essere eseguita solo da persone debitamente qualificate.

1. Posizionare il sensore in un luogo adatto in cui il suo funzionamento non sia influenzato dal flusso diretto aria calda (ad esempio, da un termosifone), luce solare e altri elementi di interferenza. Scegliere in una posizione adeguata, preferibilmente in mezzo all'area monitorata, ad un'altezza massima di 4 m. (cfr. fig. 1).
2. Rimuovere il coperchio posteriore del sensore (cfr. fig. 2).
3. Spegnerne l'alimentazione principale, collegare i conduttori secondo lo schema, quindi fissare il sensore al soffitto (cfr. fig. 3).
4. Impostare i parametri del sensore PIR desiderati utilizzando l'interruttore situato sul lato del sensore PIR (cfr. fig. 4).
5. Dopo l'installazione, testare tutte le funzioni e verificare la correttezza delle impostazioni.

EMOS spol. s r.o. dichiara che G1130 è conforme ai requisiti essenziali e alle altre prescrizioni applicabili della direttiva. L'apparecchio può essere liberamente utilizzato nell'UE. La dichiarazione di conformità è consultabile sul sito web <http://www.emos.eu/download>.

NL | PIR-bewegingssensor G1130, wit

De infrarood bewegingssensor wordt gebruikt voor het automatisch schakelen van verlichting in de binnenruimte.

De sensor reageert op de warmte van mensen die zich in het detectieveld bewegen. Wanneer het detectieveld wordt overschreden, wordt het aangesloten apparaat automatisch gedurende een ingestelde periode ingeschakeld.

Technische kenmerken:

Voeding: 220-240 V~, 50-60 Hz
Maximale schakelbelasting: 1 200 W
Schakeltijd: 10 ± 3 s | 7 ± 2 min.
Detectiehoek: 360°
Lichtgevoeligheid: <3 LUX ~ 2 000 LUX (instelbaar)
Detectiebereik: 6 m max. (<24 °C)

Bedrijfstemperatuur: -20 °C tot +40 °C
Relatieve vochtigheid: <93 %
Installatiehoogte: 2,2-4 m
Snelheid van bewegingsdetectie: 0,6-1,5 m/s
Verbruik: 0,65 W (0,63 W in standby-modus)
Dekking: IP20

Installatie en aansluiting:

De installatie mag uitsluitend door een bevoegd persoon worden uitgevoerd.

1. Plaats de sensor op een geschikte plaats waar de werking niet wordt beïnvloed door directe stroming van warme lucht (bv. van een verwarming), zonlicht en andere storende invloeden. Kies een geschikte locatie, bij voorkeur dwars over het bewaakte gebied tot een maximale hoogte van 4 m. (zie fig. 1).
2. Haal het achterdeksel van de sensor af (zie fig. 2).
3. Schakel de hoofdvoeding uit, sluit de draden aan volgens het schema en bevestig vervolgens de sensor aan het plafond (zie fig. 3).
4. Stel de gewenste parameters van de PIR-sensor in met de schakelaar aan de zijkant van de PIR-sensor (zie fig. 4).
5. Test na de installatie alle functies en controleer of de instellingen juist zijn.

EMOS spol. s r. o. verklaart dat de G1130 voldoet aan de essentiële eisen en andere relevante bepalingen van de Richtlijn. Het apparaat kan vrij worden gebruikt in de EU. De conformiteitsverklaring is te vinden op <http://www.emos.eu/download>.

ES | Sensor de movimiento PIR G1130, blanco

El sensor de movimiento infrarrojo sirve para encender las luces en un espacio interior de manera automática.

El sensor reacciona a la temperatura de las personas que se mueven en el campo de detección. Al registrarse una alteración en el campo de detección, el dispositivo conectado se enciende automáticamente por el tiempo configurado.

Ficha técnica:

Alimentación: 220-240 V~, 50-60 Hz
Carga máxima: 1 200 W
Tiempo de activación: 10 ± 3 s | 7 ± 2 min
Ángulo de detección: 360°
Sensibilidad lumínica: <3 LUX ~ 2 000 LUX (ajustable)
Alcance de detección: máximo 6 m (<24 °C)

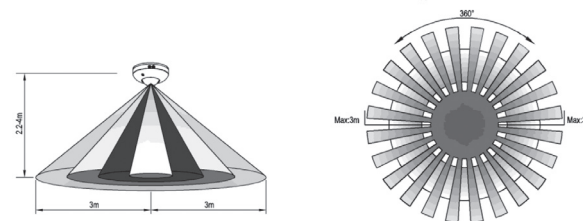
Temperatura de funcionamiento: -20 °C hasta +40 °C
Humedad relativa del ambiente: <93 %
Altura de montaje: 2,2-4 m
Velocidad de detección de movimiento: 0,6-1,5 m/s
Consumo: 0,65 W (en modo de espera 0,63 W)
Protección: IP20

Montaje y conexión:

Solo una persona con una cualificación adecuada puede realizar la instalación.

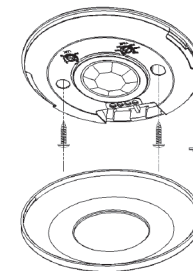
1. Coloque el sensor en un lugar adecuado donde su funcionamiento no estará afectado por la corriente directa del aire caliente (por ejemplo del calefactor), radiación del sol y otras interferencias. Seleccione la ubicación adecuada, idealmente en diagonal al espacio vigilado, hasta una altura máxima de 4 m. (ver figura 1).
2. Quite la cubierta trasera del sensor (ver figura 2).
3. Desconecte la fuente de alimentación principal, conecte los cables según el esquema y después fije el sensor en el techo (ver figura 3).
4. Configure los parámetros deseados del sensor PIR con el interruptor en el lateral del sensor PIR (ver figura 4).
5. Al acabar el montaje pruebe todas las funciones y asegúrese que la configuración sea correcta.

EMOS spol. s.r.o. declara que G1130 cumple con los requisitos básicos y otras normativas correspondientes. El dispositivo se puede utilizar libremente en la UE. Puede encontrar la Declaración de Conformidad aquí: <http://www.emos.eu/download>.



1

max.: 1200 W
300 W



2

Impostazioni

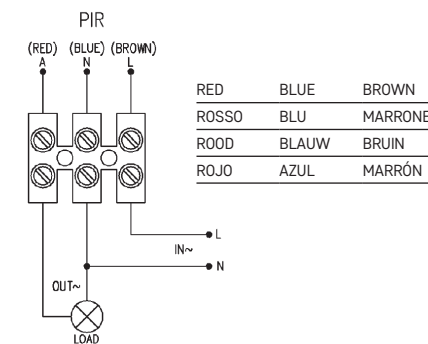
L – conduttore operativo
N – conduttore centrale

Instelling

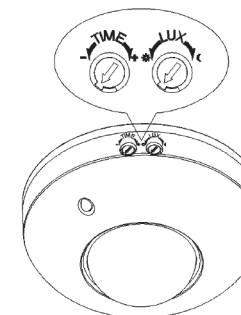
L – werkende geleider
N – middelste geleider

Configuración

L – cable de fase
N – cable neutro



3



4