


R153C

Popis

Model redukčného ventilu R153C je automatický ventil, ktorý znižuje a stabilizuje tlak tekutiny v rozvode vody na vopred nastavenú hodnotu. Jeho zmenšená veľkosť, tichá prevádzka a vnútorne samočistiace sedlá robia tento ventil ideálny pre použitie v malých systémoch, ako sú byty a rodinné domy (podľa STN EN 806-2 a STN EN 805), alebo ako bezpečnostné zariadenie v kotloch alebo automatických distribútoroch nápojov. Niklovaný povrch dodáva príjemný vzhľad, chráni pred koróziou a vápenatými usadeninami. Ventil je schopný zvýšenej kapacity prietoku aj pre jeho malé rozmery, takže môže byť použitý priamo na hlavných distribučných sieťach, kde tlak vody dosahuje max. 16 bar. Štruktúra vnútorného piestu zaručuje tuhosť, pevnosť a lepšiu reguláciu presnú vďaka kompenzačným sedlám. O - krúžky z EPDM (peroxid elastoméru) s nízkym koeficientom trenia, sú odolné a vyžadujú len obmedzené zásahy údržby. Vnútrový povrch tela a širšie rozmery prechodu umožňujú zvýšený prietok aj pri malom čerpaní vody. Tento produkt sa riadi normami stanovenými európskymi zdravotníckymi orgánmi pre prepravu alimentárnych tekutín a pitnej vody.


Poznámka.

Manometer nainštalovaný na redukčnom ventilu ukazuje výstupný tlak kvapaliny.

Verzie a kódy produktov

Kódy produktov	Pripojenie
R153CX003	1/2"
R153CX004	3/4"

Príslušenstvo

R225Y012: zadné pripojenie manometra 1/4", priemer 52 mm, stupnica 0 až 10 bar.

Technické údaje

- Max. prevádzkový tlak (PN): 16 bar
- Regulácia výstupného tlaku rozsah: od 1 do 5,5 bar
- Výstupný tlak továrenského nastavenie: 3 bar
- Pracovná teplota: 0 °C (nemrzúca) až 130 °C
- Kompatibilné médiá: voda, roztoky glykolu (max. 50% maximálnej koncentrácie glykolu), stlačený vzduch
- V súlade s normou EN 1567
- Trieda zvuk I - Lap [dB (A)] <20

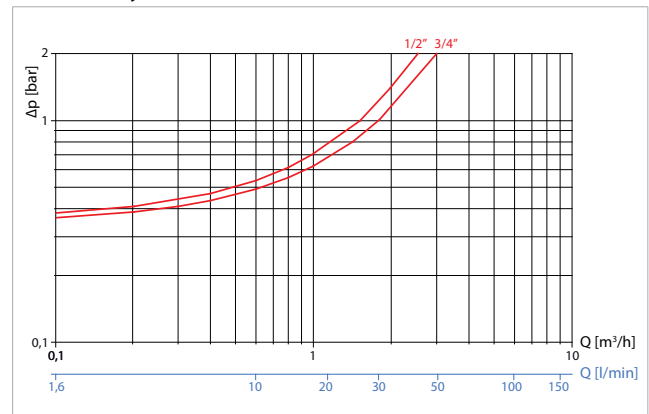
Materiály

- Telo: CW617N (UNI EN 12165), poniklovaná mosadz
- Piest: technopolymér vystužený sklenenými vláknami
- Tesnenie: EPDM peroxid
- Pružina : EN10270-1 SM pozinkovaná oceľ

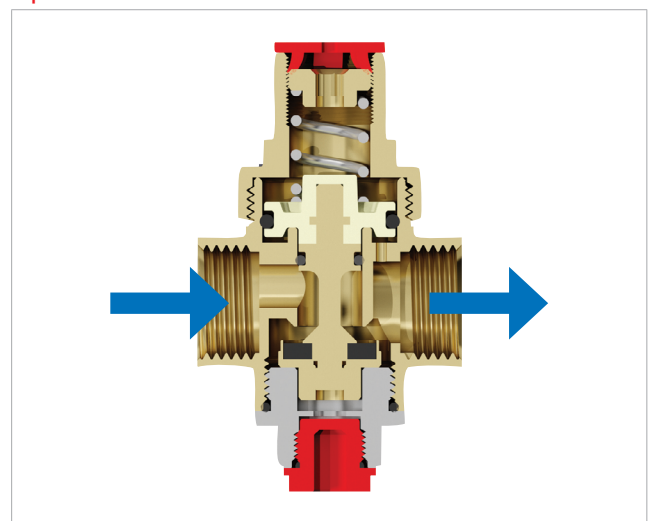
Prietokové diagramy

Menovitá rýchlosť prietoku vody, vzhľadom k rýchlosti 2 m/s, pre každý priemer v súlade s požiadavkami normy STN EN 1567.

Kódy produktov	Pripojenie	Prietok [m³/h]	Prietok [l/min]
R153CX003	1/2"	1,27	21,16
R153CX004	3/4"	2,27	37,83

Tlakové straty


Operácie



Piest ovláda pohyb uzávierky, ako dôsledok dvoch protichodných síl: tlak vody od dna v potrubí po prúde od redukčného ventilu (ktorý má sklon k zatvoreniu ventilu), tlačí z vrchu na pružinu zodpovedajúcim spôsobom zaťaženia vo vzťahu k pracovnému tlaku (inklinuje k otvoreniu ventilu). Ventil sa otvorí, keď tlak pod membránou klesne, otváranie ventilu je úmerné okamžitému prietoku.

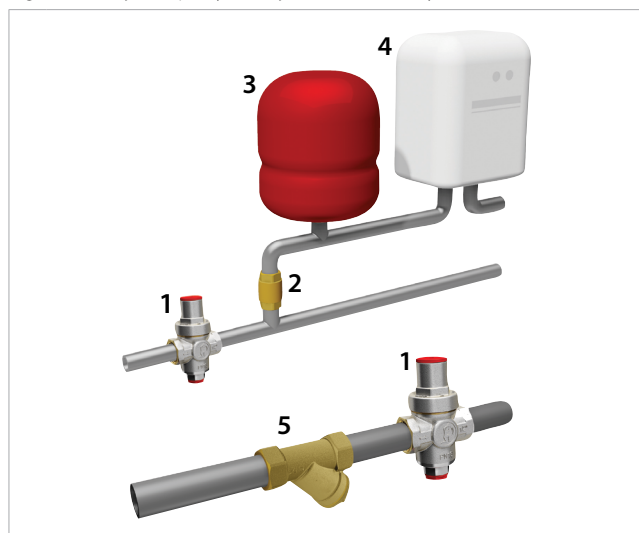
Akonáhle voda obsiahnutá v potrubí dosiahne tlak schopný prekonať



pružinu, uzávierka uzavrie ventil. Regulácia tlaku sa prevedie priskrutkovaním regulátora, ktorý sa vzťahuje viac či menej ku kompresii na pružine. Kompenzačné sedlá, ktorými je redukčný ventil Giacomini vybavený, umožňuje udržiavať nastavenú hodnotu stabilnú aj pri silnom kolísaní vstupného tlaku.

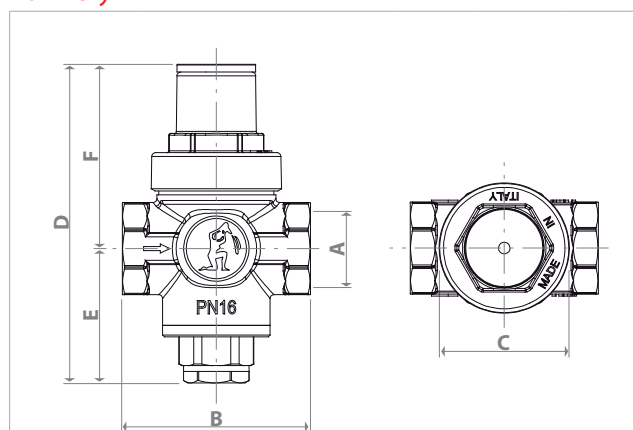
Inštalácia

Odporúčame inštalovať filter pred regulátor tlaku aby odstránil všetky nečistoty vo vode, ktoré sa môžu usadzovať v redukčnom ventilu a spôsobiť poruchy. Pri inštalácii redukčného ventilu na vstupe do kotla, ohrievača teplej vody, peci alebo horúcej vodnej nádrže, musí byť expanzná nádoba opatrená regulátorom aj keď spätný ventil je už nainštalovaný.


Legenda

1	Redukčný ventil, R153C
2	Spätný ventil, R60
3	Expanzná nádoba
4	Pec / kotol
5	Filter, R74A

Rozmery



Kódy produktov	Pripojenie A	B [mm]	C [mm]	D [mm]	E [mm]	F [mm]
R153CX003	1/2"	49	34	83	35	48
R153CX004	3/4"	50	34	88	36,5	51,5

Špecifikácia produktu

R153C

Piestkový tlakový regulátor s kompenzačným sedlom vyhovujúci norme EN 1567. Pripojenie vnútorne-vnútorne 1/2" ÷ 3/4" so závitom pripojenia (ISO 228/1). Manometer pripojenie Rp 1/4" (ISO 7/1). Telo z poniklovanej mosadze, z technopolyméru piest, tesnenie z EPDM. Kompatibilné médiá: voda, roztoky glykolu (s max 50% koncentráciou glykolu). Stlačený vzduch. Max. pracovná teplota 130 °C. Max. pracovný tlak 16 bar. Výstupná regulácia tlaku v rozmedzí od 1 do 5,5 bar.

Ďalšie informácie

nájdete na www.giacomini.sk alebo kontaktujte technické oddelenie: +421 41 7645 223 info@giacomini.sk

Tento prospekt má informatívnu hodnotu. Firma Giacomini si vyhradzuje právo kedykoľvek a bez predchádzajúcich upozornení previesť zmeny na tu uvedený produkt z technických alebo obchodných dôvodov. Informácie obsiahnuté v tomto technickom prospekte nezabavujú užívateľa povinnosti prísne dodržiavať existujúce platné normy a predpisy. Reprodukovanie, a to i čiastočné, je zakázané bez predchádzajúceho písomného povolenia výrobcu. Výrobca: Giacomini S.p.A., Via per Alzo, 39 - 28017, San Maurizio d'Opaglio (NO), Taliansko

Dovozca pre SR: Giacomini Slovakia s.r.o., Dolné Rudiny 1, 010 91 Žilina.