

Automatický odvzdušňovací ventil pre solárne systémy



R99S

Popis

Automatický odvzdušňovací ventil R99S je vhodný na použitie k solárnym systémom. Slúži na odstránenie vzduchu, ktorý sa nachádza v solárnom okruhu, najmä počas plnenia solárneho systému. Odvzdušením systému sa zabráňuje vzniku negatívnych javov, ktoré ovplyvňujú funkčnosť, výkon i životnosť systému. Vybrané materiály, z ktorých je ventil vyrobený, mu umožňujú pracovať pri vysokých teplotách s nemrznúcou kvapalinou na báze glykolu.

Technické údaje

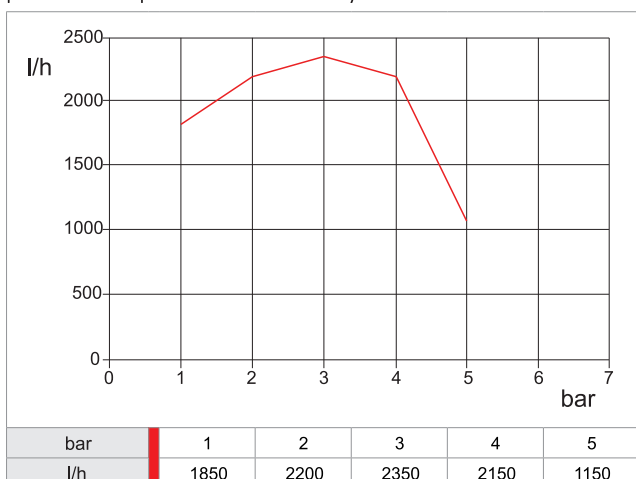
- maximálny odvzdušňovací tlak: 5 bar
- maximálny prevádzkový tlak: 10 bar
- teplotný rozsah: -20 až +180°C
- médium - voda a koncentrát glykolu (max. 50%)

Vlastnosti a materiály

Automatický odvzdušňovací ventil R99S je navrhnutý tak aby zvládol prenieť aj veľké prietoky, pri zachovaní čo najmenšieho rozmeru ventilu, aby sa ventil mohol použiť aj v stiesnených priestoroch. Všetky materiály použité na výrobu ventilu boli vybrané s veľkým dôrazom na kvalitu, aby ventil mohol fungovať počas dlhých rokov a zachoval si svoje vlastnosti. Tesniace O-krúžky sú vyhotovené z materiálu EPDM pre solárne systémy. Vnútrotná pružina klapky je vyrobená z nerezovej ocele. Vnútrotný plavák je z TPX odolného voči vysokým teplotám.

Výkon

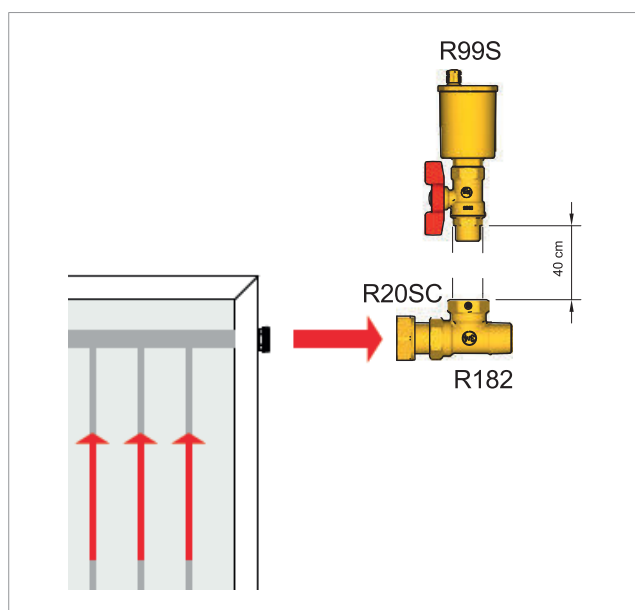
Tabuľka a graf ukazujú výkon odvzdušňovacieho ventilu v štandardných podmienkach a pri meniacom sa tlaku v systéme.



Inštalácia

Automatické odvzdušňovacie ventily sú obvyčajne montované v najvyššom bode solárnych okruhov - nad solárnymi panelmi, prípadne v miestach, kde potrubie môže vytvárať vzduchové bubliny. Pri inštalácii priamo na solárne panely môžete použiť armatúru z troch kusov - R20SC a R182. Medzi T-fitting a ventil R99S je doporučené nainštalovať rúrku cca 40cm.

Po odvzdušení systému pri plnení a uvedení systému do prevádzky, musí byť ventil chránený uzatvorením guľového ventilu (ktorý je súčasťou dodávky), aby sa zabránilo pôsobeniu vysokých teplôt na vnútrotné časti ventilu v nepretržitej prevádzke.



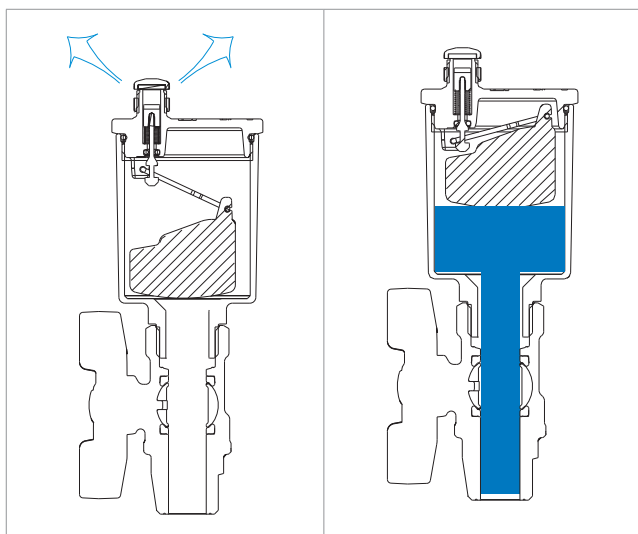
Upozornenie!

Automatický odvzdušňovací ventil musí byť inštalovaný vo zvislej polohe.

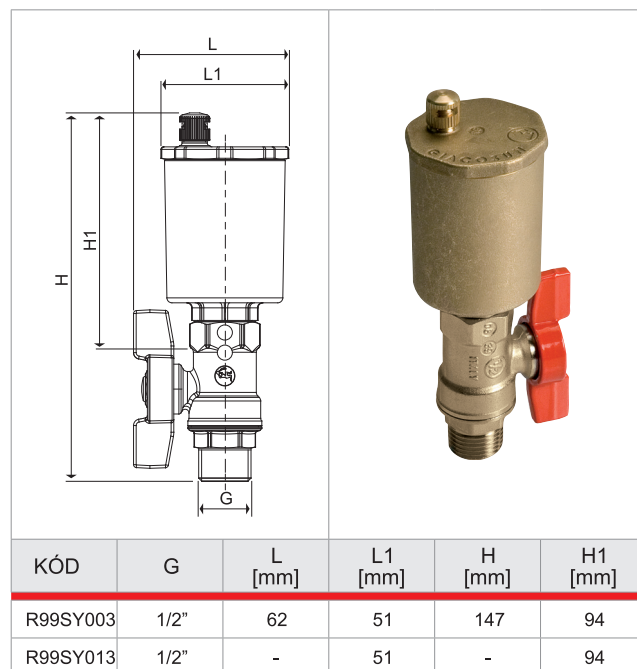
Automatický odvzdušňovací ventil pre solárne systémy

Popis činnosti ventilu

Funkcia automatického odvzdušňovacieho ventilu je veľmi jednoduchá a je založená na princípe vzlaku telesa ponoreného do kvapaliny. Keď v telese ventilu nedochádza k akumulácii vzduchu plavák je vo zdvihnutej polohe a tým odvzdušňovací otvor uzavretý. Keď sa nahromadí vzduch v tele ventilu, zníži sa vztlak na plavák, ten klesne a uvoľní vzduch cez otvor. Pokiaľ je všetok vzduch odstránený, plavák sa vráti do pôvodnej polohy a uzavrie otvor. Vo fáze prvého plnenia systému keď v tele ventilu ešte nie je žiadna voda, je plavák úplne spustený, aby sa zabezpečilo rýchle prúdenie vzduchu.



Rozmery



Špecifikácia

R99SY003

Automatický odvzdušňovací ventil vhodný na použitie pre solárne systémy. Dodáva sa spolu s guľovým ventilom. Telo ventilu vyrobené z mosadze UNI EN 12165 CW617N. Tesniace O-krúžky vyrobené z EPDM. Vnútoraná pružina vyrobená z nerezovej ocele. Plavák z materiálu TPX. Kvapaliny: voda a koncentráty na báze glykolu (maximálne 50%). Rozsah teplôt: -20 až 180°C. Maximálny prevádzkový tlak 10 bar. Maximálny odvzdušňovací tlak 5 barov.

R99SY013

Automatický odvzdušňovací ventil vhodný na použitie pre solárne systémy. Telo ventilu vyrobené z mosadze UNI EN 12165 CW617N. Tesniace O-krúžky vyrobené z EPDM. Vnútoraná pružina vyrobená z nerezovej ocele. Plavák z materiálu TPX. Kvapaliny: voda a koncentráty na báze glykolu (maximálne 50%). Rozsah teplôt: -20 až 180°C. Maximálny prevádzkový tlak 10 bar. Maximálny odvzdušňovací tlak 5 barov.

Ďalšie informácie nájdete na www.giacomini.sk alebo kontaktujte technické oddelenie:

GIACOMINI SLOVAKIA, s.r.o.
 Dolné Rudiny 1
 010 91 Žilina

☎ : +421 41 7645223

☎ : +421 41 7645223

✉ : obchod@giacomini.sk

Tento prospekt má informatívnu hodnotu. Firma Giacomini si vyhradzuje právo kedykoľvek a bez predchádzajúcich upozornení previesť zmeny z technických alebo obchodných dôvodov na tu uvedený produkt. Informácie obsiahnuté v tomto technickom prospekte nezabavujú užívateľa povinnosti prísne dodržiavať existujúce normy a predpisy. Reprodukovanie a to aj čiastočne je zakázané bez predchádzajúceho písomného zvoľenia výrobcu.

Giacomini S.p.A. Via per Alzo, 39 I-28017
 San Maurizio d'Opaglio (NO) Italy