


R206A

Popis

Hydraulické vyregulovanie je podmienkou správneho fungovania vykurovacích a chladiacich systémov. Ventily R206A sú dynamické vyvažovacie ventily, ktoré automaticky udržiavajú požadovanú hodnotu prietoku nezávisle na meniacich sa tlakových pomeroch v rozvodoch.

Nastavený prietok je udržiavaný s maximálnou odchýlkou $\pm 5\%$ aktuálne nastavenej hodnoty alebo s odchýlkou $\pm 2\%$ pri maximálnom prietoku (rozhoduje vyššia hodnota). Sú predovšetkým určené na použitie vo vykurovacích/chladiacich sústavách s premenlivými prietokmi, kde ich nasadenie výrazne skrátuje potrebnú dobu na uvedenie systému do prevádzky. Telo ventilu s vnútornými závitmi je vyrobené z mosadze. Na tele sú dva $1/4"$ závitov so zátkami, do ktorých sa dajú namontovať meracie vsuvky P206Y001 pre kontrolu diferenciálneho tlaku. Vymeniteľná vložka, zaisťujúca vlastnú reguláciu má dvojitú digitálnu stupnicu s rozsahom 1 ± 5 a desiatinným delením 0+9, ktorá umožňuje presné nastavenie na požadovanú hodnotu prietoku. Nastavenie sa robí štvorhranom na vrchu regulačnej vložky, kľúčom 8 mm.

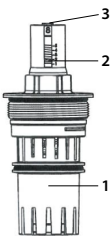
Verzie a kódy produktov

Kód produktu	Rozmer	Rozsah prietoku [m ³ /h]	Pracovný tlak Δp [kPa]
R206AY013	1/2" F	0,276 - 0,825	17 - 200
R206AY014	3/4" F	0,406 - 1,270	30 - 400
R206AY015	1" F	0,535 - 5,830	17 - 400
R206AY016	1 1/4" F	0,535 - 5,830	17 - 400
R206AY017	1 1/2" F	3,180 - 16,100	20 - 400
R206AY018	2" F	3,180 - 16,100	20 - 400
R206AY033	1/2" F	0,100 - 0,412	17 - 210
R206AY034	3/4" F	0,100 - 0,412	17 - 210

Príslušenstvo

• P206A: náhradný diel pre ventily R206A.



Kód náhradného dielu	R206A, na ktorý je inštalovaný	Pripojenie	Farba náhradného dielu (1)	Farba ukazovateľa (2)	Zástrčka - farba (3)	Legenda
P206AY001	R206AY013	3/4" M	Červená	Biela	Červená	
P206AY002	R206AY014	3/4" M	Červená	Sivá	Červená	
P206AY003	R206AY015 R206AY016	1 1/2" M	Čierna	Biela	Zelená	
P206AY004	R206AY017 R206AY018	2" M	Biela	Sivá	Čierna	
P206AY005	R206AY033 R206AY034	3/4" M	Čierna	Biela	Čierna	

• P206Y001: meracie vsuvky (2ks)



• R225EY001: diferenčný manometer



Technické údaje

- Maximálna prevádzková teplota: 120 °C
- Maximálny prevádzkový tlak: 25 bar
- Maximálny diferenčný tlak: 4 bar (R206AY013, R206AY033, R206AY034 - 2 bar)

Materiál

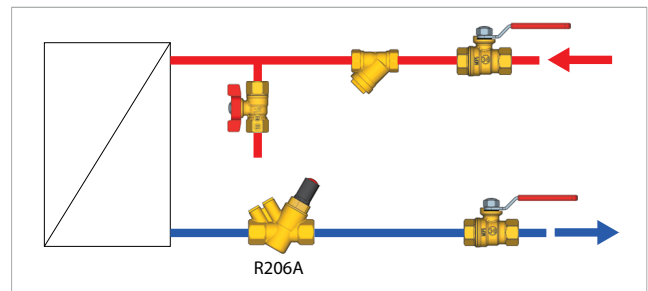
- Telo: mosadz CW617N - UNI EN 12165
- Regulačná vložka: POM (Polyoxymethylén) a PSU (Polysulfón)
- Pružina: nerezová oceľ
- Tesnenie: EPDM

Inštalácia

Pred ventil R206 odporúčame nainštalovať filter, aby sa predišlo poškodeniu alebo zablokovaniu ventilu nečistotami zo systému. Doporučujeme, aby sa neprekračoval maximálny regulačný rozsah diferenciálneho tlaku daného typu.



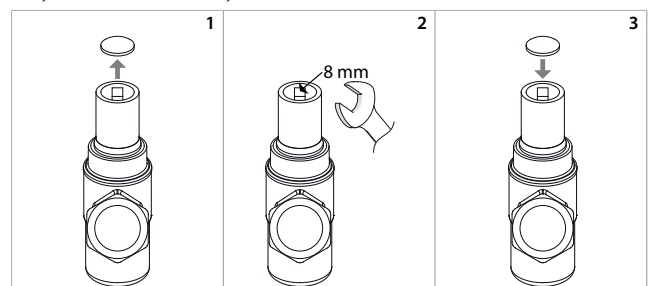
Nedodržanie týchto odporúčaní automaticky rušia záruku na ventil.



Úprava nastavení náhradného dielu P206A

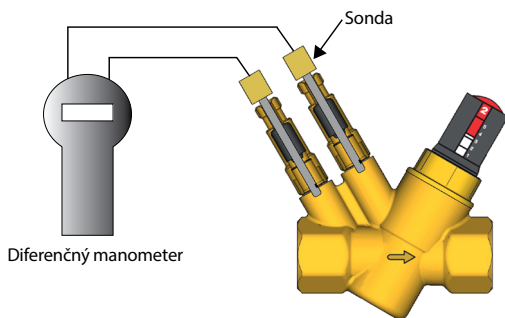
Úprava nastavenia náhradného dielu podľa požadovaného prietoku, postupujeme nasledovne:

- 1) Odstráňte zátku kazety.
- 2) Použite kľúč 8 mm, otáčať driek v smere hodinových ručičiek pre zníženie nastavenia, pre zvýšenie nastavenia - proti smere hodinových ručičiek.
- 3) Vymeňte zástrčku kazety.



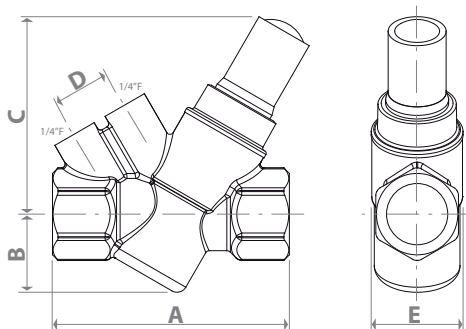
Meranie prietoku

Vyvažovací ventil R206A + meracia vsuvka + diferenčný manometer


POZOR

Pri zasunutí sondy do meracej vsuvky môže dochádzať k úniku horúcej vody. Je preto nutné obliecť si ochranný odev a nosiť ochranné okuliare, aby sa predišlo úrazu pri meraní tlaku. Na zasunutie sond nepoužívajte žiadne mazivo, ak je to potrebné jednoducho ich navlhčite vodou. Meráciu sondu nenechávajte dlho v meracej vsuvke, mohlo by dôjsť k únikom.

Rozmery



Kód produktu	Rozmer	A [mm]	B [mm]	C [mm]	D [mm]	E [mm]
R206AY013	1/2"F	82	31	78	22	36
R206AY014	3/4"F	94	31	78	22	36
R206AY015	1"F	128	47	99	22	65
R206AY016	1 1/4"F	128	47	99	22	65
R206AY017	1 1/2"F	169	54,5	117	22	100
R206AY018	2"F	169	54,5	117	22	100
R206AY033	1/2"F	82	31	78	22	36
R206AY034	3/4"F	94	31	78	22	36

Diagramy

Presnosť ± 5% z aktuálne nastaveného prietoku.

R206AY013 - Δp: 17-200 kPa

Nastavenie	l / s	l / h
1.0	0,0767	276
1.1	0,0813	293
1.2	0,0860	310
1.3	0,0907	326
1.4	0,0953	343
1.5	0,100	360
1.6	0,105	377
1.7	0,109	393
1.8	0,114	410
1.9	0,118	426
2.0	0,123	443
2.1	0,128	459
2.2	0,132	475
2.3	0,136	491
2.4	0,141	507
2.5	0,145	523
2.6	0,150	539
2.7	0,154	554
2.8	0,158	569
2.9	0,162	584
3.0	0,166	599
3.1	0,170	614
3.2	0,174	628
3.3	0,178	642
3.4	0,182	655
3.5	0,186	669
3.6	0,189	682
3.7	0,193	695
3.8	0,196	707
3.9	0,200	719
4.0	0,203	731
4.1	0,206	742
4.2	0,209	753
4.3	0,212	764
4.4	0,215	774
4.5	0,218	784
4.6	0,220	793
4.7	0,223	802
4.8	0,225	810
4.9	0,227	818
5.0	0,229	825

R206AY014 - Δp: 30-400 kPa

Nastavenie	l / s	l / h
1.0	0.113	406
1.1	0.119	427
1.2	0.125	449
1.3	0.131	470
1.4	0.137	492
1.5	0.143	513
1.6	0.149	535
1.7	0.155	556
1.8	0.161	578
1.9	0.167	599
2.0	0.172	621
2.1	0.178	642
2.2	0.184	664
2.3	0.190	685
2.4	0.196	707
2.5	0.202	728
2.6	0.208	750
2.7	0.214	771
2.8	0.220	793
2.9	0.226	814
3.0	0.232	836
3.1	0.238	857
3.2	0.244	879
3.3	0.250	900
3.4	0.256	922
3.5	0.262	943
3.6	0.268	965
3.7	0.274	987
3.8	0.280	1010
3.9	0.286	1030
4.0	0.292	1050
4.1	0.298	1070
4.2	0.304	1090
4.3	0.310	1120
4.4	0.316	1140
4.5	0.322	1160
4.6	0.328	1180
4.7	0.334	1200
4.8	0.340	1220
4.9	0.346	1240
5.0	0.352	1270

R206AY015-16 - Δp: 17-400 kPa

Nastavenie	l / s	l / h
1.0	0.149	535
1.1	0.220	793
1.2	0.289	1040
1.3	0.355	1280
1.4	0.418	1510
1.5	0.479	1730
1.6	0.538	1940
1.7	0.594	2140
1.8	0.647	2330
1.9	0.699	2520
2.0	0.748	2690
2.1	0.795	2860
2.2	0.841	3030
2.3	0.884	3180
2.4	0.925	3330
2.5	0.965	3470
2.6	1.00	3610
2.7	1.04	3740
2.8	1.07	3870
2.9	1.11	3990
3.0	1.14	4100
3.1	1.17	4220
3.2	1.20	4320
3.3	1.23	4420
3.4	1.26	4520
3.5	1.28	4620
3.6	1.31	4710
3.7	1.33	4800
3.8	1.36	4890
3.9	1.38	4970
4.0	1.40	5050
4.1	1.43	5130
4.2	1.45	5210
4.3	1.47	5290
4.4	1.49	5370
4.5	1.51	5440
4.6	1.53	5520
4.7	1.55	5600
4.8	1.58	5670
4.9	1.60	5750
5.0	1.62	5830

R206AY017-18 - Δp: 20-400 kPa		
Nastavenie	l / s	l / h
1.0	0.883	3180
1.1	1.14	4100
1.2	1.37	4940
1.3	1.59	5710
1.4	1.78	6420
1.5	1.96	7070
1.6	2.13	7660
1.7	2.28	8200
1.8	2.42	8700
1.9	2.54	9150
2.0	2.66	9570
2.1	2.77	9960
2.2	2.86	10300
2.3	2.95	10600
2.4	3.04	10900
2.5	3.12	11200
2.6	3.19	11500
2.7	3.26	11700
2.8	3.32	12000
2.9	3.39	12200
3.0	3.45	12400
3.1	3.51	12600
3.2	3.56	12800
3.3	3.62	13000
3.4	3.67	13200
3.5	3.73	13400
3.6	3.78	13600
3.7	3.83	13800
3.8	3.89	14000
3.9	3.94	14200
4.0	3.99	14400
4.1	4.05	14600
4.2	4.10	14800
4.3	4.15	14900
4.4	4.20	15100
4.5	4.25	15300
4.6	4.30	15500
4.7	4.35	15700
4.8	4.39	15800
4.9	4.44	16000
5.0	4.48	16100

R206AY033-34 - Δp: 17-210 kPa		
Nastavenie	l / s	l / h
1.0	0.028	100
1.1	0.030	108
1.2	0.032	116
1.3	0.034	123
1.4	0.036	131
1.5	0.039	139
1.6	0.041	147
1.7	0.043	155
1.8	0.045	162
1.9	0.047	170
2.0	0.049	178
2.1	0.052	186
2.2	0.054	194
2.3	0.056	201
2.4	0.058	209
2.5	0.060	217
2.6	0.062	225
2.7	0.064	233
2.8	0.067	240
2.9	0.069	248
3.0	0.071	256
3.1	0.073	264
3.2	0.075	272
3.3	0.077	279
3.4	0.080	287
3.5	0.082	295
3.6	0.084	303
3.7	0.086	311
3.8	0.088	318
3.9	0.091	326
4.0	0.093	334
4.1	0.095	342
4.2	0.097	350
4.3	0.099	357
4.4	0.101	365
4.5	0.104	373
4.6	0.106	381
4.7	0.108	389
4.8	0.110	396
4.9	0.112	404
5.0	0.114	412

Ďalšie informácie

 nájdete na www.giacomini.sk alebo kontaktujte technické oddelenie: +421 41 7645 223 info@giacomini.sk

Tento prospekt má informatívnu hodnotu. Firma Giacomini si vyhradzuje právo kedykoľvek a bez predchádzajúcich upozornení previesť zmeny na tu uvedený produkt z technických alebo obchodných dôvodov. Informácie obsiahnuté v tomto technickom prospekte nezbavujú užívateľa povinnosti prísne dodržiavať existujúce platné normy a predpisy. Reprodukovanie, a to i čiastočné, je zakázané bez predchádzajúceho písomného povolenia výrobcu. Výrobca: Giacomini S.p.A., Via per Alzo, 39 - 28017, San Maurizio d'Opaglio (NO), Taliansko

Dovožca pre SR: Giacomini Slovakia s.r.o., Dolné Rudiny 1, 010 91 Žilina.