


CE 1115

R140C

Popis

Bezpečnostné ventily série Giacomini R140C sa používajú v solárnych systémoch. S roztokom glykolu (max. 50%), s uzavretou expanznou nádobou, aby sa zaručilo, že tlak tekutiny v systéme nepresiahne limity projektu. V súlade s "PED 97/23/CE", kat. smernice IV.

Verzie a kódy produktu

Séria	Kód produktu	Pripojenie	Tlak [bar]
R140C	R140CY006	1/2" F x 3/4" F	4 (zelená čiapka)
R140C	R140CY009		6 (žltá čiapka)

Technické údaje

- Tekutiny: voda a roztoky glykolu (max. 50%)
- Teplotný rozsah: 5 ÷ 160 °C
-20 ÷ 160 °C len s roztokmi glykolu (max. 50%)
- Menovitý tlak: 10 bar
- Max. otvárací pretlak 20%
- Min. uzatváracia diferencia 20%
- Kategória PED: IV

Materiály

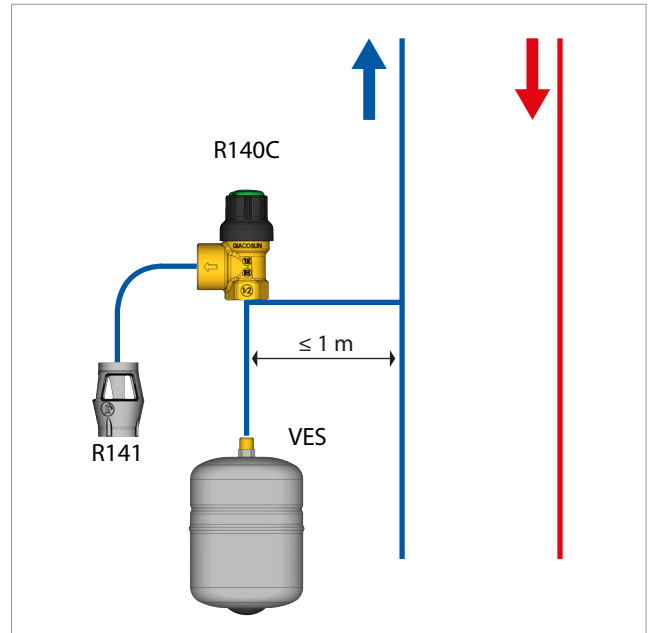
- Telo z mosadze UNI EN 12165 CW617N
- Membrána z EPDM
- Separátor z mosadze UNI EN 12164 CW614N
- Tesnenie zo syntetických vlákien
- Pružina z ocele
- Pružina prítlačná z mosadze UNI EN 12164 CW614N
- Čiapka z ABS alebo MABS

Inštalácia

Veľkosť poistného ventilu musí navrhnúť kvalifikovaný technický pracovník v súlade s platnou legislatívou.

Poistný ventil R140C musí byť namontovaný vo zvislej polohe, aby nedošlo k upchatiu ventilu nečistotami v súlade so šípkami uvedenými na telese.

Poistné ventily, musia byť navyše nainštalované v najchladnejšej časti systému (ako je vidieť na obrázku). Spojovacie potrubie poistného ventilu môže byť dlhé maximálne 1 m, bez akéhokoľvek obmedzenia a jeho priemer nemôže byť redukovaný na menší. Vypustenie poistného ventilu musí byť viditeľné, ak sa použije potrubie pre odvod vody, jeho priemer nemôže byť menší než priemer samotného ventilu.



Varovanie.

Aby sa predišlo situáciám ohrozenia majetku alebo jednotlivca počas inštalácie, uvedenia do prevádzky a údržby poistného ventilu, je dôležité dodržiavať všetky normy a technické údaje uvedené v tomto dokumente.

Údržba

Minimálne raz za rok je nutné skontrolovať funkčnosť ventilu. Zvýšením tlaku v systéme sa vyvolá odpustenie ventilu. Ak to nie je možné, kontrola sa urobí ručným otočením ovládacieho kolieska. Pravidelným čistením sa tak predlží životnosť ventilu.


Údaje pre využitie

Kód	Pripojenie	Menovitá svetlosť [mm]	Poistný tlak v [bar]	VYKUROVANIE – TEPLÁ ÚŽITKOVÁ VODA			ROZVODY VODY	
				Výtokový súčiniteľ K _d	Výpustná kapacita [kg/h]	Max. potenciálny výkon zdroja [kW]	Výtokový súčiniteľ K _l	Výpustná kapacita [kg/h]
R140CY006	1/2"F x 3/4"F	13	4	0,60	376	218	0,39	5563
R140CY009			6					529

Vypočítané údaje sú v súlade s normou STN EN ISO 4126-1. Maximálny výkon zdroja je vypočítaný pre atmosférický tlak P = 1,013 bar

Rozmery

Typ	Kód produktu	Pripojenie	Rozmery [mm]	Usmerňovací lievnik
R140C	R140CY006	1/2"F x 3/4"F	53 x 76 x 37	R141Y014
R140C	R140CY009			

Príslušenstvo

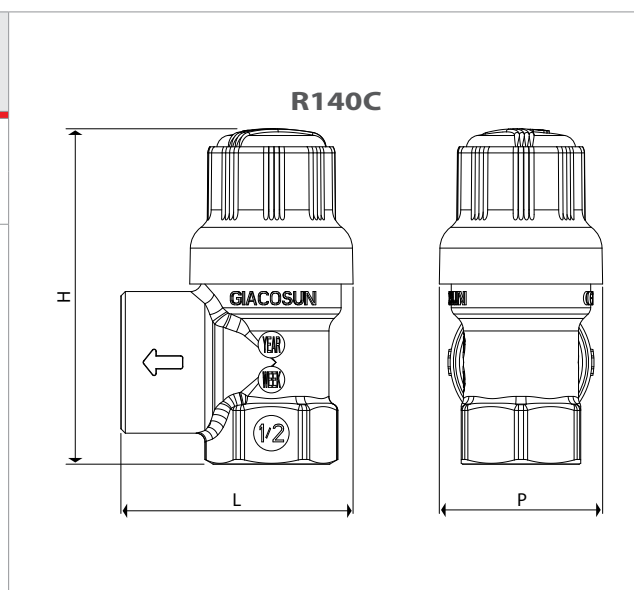
Do vypúšťacieho potrubia sa nainštaluje usmerňovací lievnik R141 (objednať zvlášť).



Usmerňovací lievnik	Pre poistný ventil:
R141Y014	3/4"


Poznámka.

Použitie R141 spoločne so šrobením R18 alebo R19, zabráni striekaniu vody a zároveň umožní vizuálnu kontrolu funkcie poistného ventilu.


Ďalšie informácie

 nájdete na www.giacomini.sk alebo kontaktujte technické oddelenie: +421 41 7645 223 info@giacomini.sk

Tento prospekt má informatívnu hodnotu. Firma Giacomini si vyhradzuje právo kedykoľvek a bez predchádzajúcich upozornení previesť zmeny na tu uvedený produkt z technických alebo obchodných dôvodov. Informácie obsiahnuté v tomto technickom prospekte nezbavujú užívateľa povinnosti prísne dodržiavať existujúce platné normy a predpisy. Reprodukovanie, a to i čiastočné, je zakázané bez predchádzajúceho písomného povolenia výrobcu. Výrobca: Giacomini S.p.A., Via per Alzo, 39 - 28017, San Maurizio d'Opaglio (NO), Taliansko

Dovožca pre SR: Giacomini Slovakia s.r.o., Dolné Rudiny 1, 010 91 Žilina.