



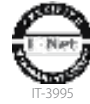
STAVEBNICOVÝ ROZDEĽOVAČ S PRIETOKOMEROM

**R**53MM-MT

## OBSAH

---

- ▶ 1. POUŽITIE
  - ▶ 1. CHARAKTERISTIKA
  - ▶ 2. TECHNICKÉ ÚDAJE
  - ▶ 2. ROZMERY
  - ▶ 3. MONTÁŽ
  - ▶ 4. REGULÁCIA
  - ▶ 4. TLAKOVÁ STRATA
-



## R53MM-MT STAVEBNICOVÝ ROZDEĽOVAČ S PRIETOKOMEROM

### ▸ Použitie

Stavebnicové rozdeľovače R53MM DN 32, ktoré sú vybavené prietokomerom, boli navrhnuté pre systémy vykurovania a chladenia. Snahou bolo zjednodušiť a zrýchliť inštaláciu a získať výrobok flexibilný, kvalitný a estetický. Tieto rozdeľovače nachádzajú vysoké uplatnenie v sálavých rozvodoch ako je napr. podlahové vykurovanie a taktiež v radiátorových rozvodoch, kde je potreba vyregulovania a kontroly prietoku v jednotlivých okruhoch. Inovačné riešenie umožňuje zložiť rozdeľovač vo veľmi krátkom čase bez použitia náradia. Tieto rozdeľovače sú charakteristické vysokým prietokom s možnosťou pripojenia medeného alebo plastového potrubia. Použitie stavebnicových rozdeľovačov je v súčasnosti považované za revolučné riešenie. Okrem iného tieto rozdeľovače umožňujú zníženie skladových zásob a to zameraním sa len na dva typy výrobkov, čo u bežných tyčových rozdeľovačov nie je možné.



KÓD	NÁZOV	ROZMER
R53MMY006	R53MM	DN32x18
R53MMY106	R53MM	DN32x3/4"E
R53MTY006	R53MT	1"x18xDN32
R53MTY007	R53MT	1"1/4x18xDN32
R53MTY106	R53MT	1"x3/4"ExDN32
R53MTY107	R53MT	1"1/4x3/4"ExDN32

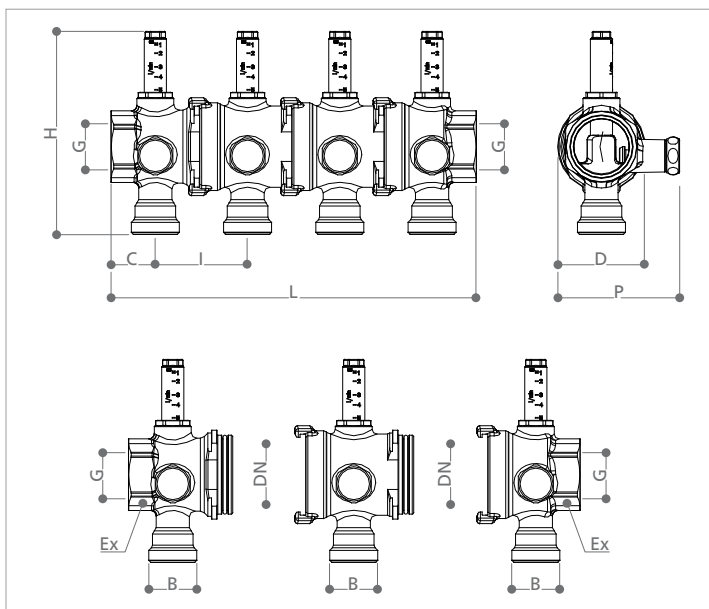
### ▸ Charakteristika

Moduly rozdeľovača R53MM DN32 sú vyrobené kovaním za tepla, ktoré umožňuje použitie tenších stien. Vnútorňý profil zaručuje veľký prietok s minimálnymi stratami a hlučnosťou. Tieto moduly sú vybavené prietokermi, ktoré sú veľmi presné v širokom rozsahu (od 30l/h do 300l/h), čo umožňuje ich použitie v rôznych aplikáciách. Regulácia prietoku sa vykonáva mikrometrickým regulačným šróbením, ktoré je vybavené mechanickou pamäťou. Moduly R53MM môžu byť používané len pre prívod vykurovacej vody. Spájanie modulov vďaka špeciálnemu bajonetovému spoju sa vykonáva ručne. Tesnosť je zaručená vsadenými O-krúžkami. Pre prepojenie rozdeľovača R53MM so systémom vykurovania použijeme koncové moduly R53MT DN 32. Dodávajú sa v pároch a v rozmeroch závitov 1" alebo 1"1/4. Jednotlivé vývody sú opatrené závitom pre adaptér priemeru 18mm, čo umožňuje pripojenie rúrok rozdielnych typov a rozmerov s príslušným zodpovedajúcim adaptérom.

## ▸ Technické údaje

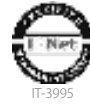
- Max. prevádzková teplota 110°C.
- Max. prevádzkový tlak 1 MPa (10bar).
- Použitie pre distribúciu vody vykurovacej alebo chladiacej.
- Telo je z mosadze kovanej za tepla.
- Tesniace krúžky sú z EP.
- Svetlosť DN32.
- Prietokomer so stupnicou v rozsahu od 0,5 do 5 l/min.
- Regulačné šróbenie s mechanickou pamäťou.
- Koncové moduly so závitom o rozmeroch 1" a 1"1/4.
- Rozteč vývodov rozdeľovača je 50mm.
- Pripojovací rozmer pre adaptér – 18.
- Každý modul rozdeľovača je samostatne balený.

## ▸ Rozmery



R53MT+R53MM	1"xDN32	1"1/4xDN32
<b>G</b>	1"	1"1/4
<b>B</b>	18 ø 3/4"E	18 ø 3/4"E
<b>Ex</b>	39	48
<b>I</b>	50	50
<b>C</b>	24	27
<b>D</b>	48	48
<b>DN</b>	32	32
<b>H</b>	108	108
<b>P</b>	66	66

OKRUHY	2	3	4	5	6	7	8	9	10	11	12
<b>R53MT</b>	1	1	1	1	1	1	1	1	1	1	1
<b>R53MM</b>	0	1	2	3	4	5	6	7	8	9	10
<b>L 3/4"xDN32</b>	98	148	198	248	298	348	398	448	498	548	598
<b>L 1"1/4xDN32</b>	104	154	204	254	304	354	404	454	504	554	604



## R53MM-MT STAVEBNICOVÝ ROZDEĽOVAČ S PRIETOKOMEROM

### ► Montáž

Vytvorenie rozdeľovača s požadovaným počtom vývodov je veľmi rýchle. Jednotlivé moduly R53MM sa spájajú ručne. Jedná sa o jednoduchú operáciu, ktorá nevyžaduje žiadne náradie, je len nutné zaistiť, aby spojované časti boli správne spojené. O – krúžok sa môže pred spojením jednotlivých modulov namazať silikónovou vazelínou. Jednotlivé časti je doporučené vyberať z obalov až tesne pred montážou.

Postup montáže:

Dva spojované moduly uchopíme tak, aby k sebe smerovali jeden časťou s O- krúžkom a druhý časťou bez O- krúžku v výstupkami pre zaistenie. Miernym osovým tlakom zasunieme moduly do seba a po zasunutí ich navzájom otočíme o 90° okolo ich pozdĺžnej osy, čím dôjde k ich uzamknutiu.

Pre vytvorenie rozdeľovača s obojstranným závitovým ukončením je potrebný jeden pár koncových modulov R53MT, ktoré nám zároveň nahradia dva stredové moduly. V skutočnosti oproti požadovanému počtu vývodov použijeme o dva stredové moduly menej.

Napr. Pre vytvorenie stavebnicového rozdeľovača o počte 5 okruhov, budeme potrebovať 3ks stredových modulov R53MM a jeden pár koncových R53MT. Pre vytvorenie dvojokruhového rozdeľovača postačí pár ukončovacích modulov R53MT.

Prepojenie poskladaného rozdeľovača s ďalšími komponentmi umožňujú závitové ukončovacie moduly R53MT, ktoré sú k dispozícii v rozmeroch 1" alebo 1"1/4. Ukončovacie moduly majú vonkajšie šesťhrany pre nasadenie montážneho kľúča, ktorý je potrebné použiť pri montáži závitových komponentov k rozdeľovaču. V žiadnom prípade sa nesmie pôsobiť na moduly krútiacim alebo ohybovým momentom a ani na ne nesmie byť vyvíjaný osový tlak, aby nedošlo k deformáciám modulov a tým k netesnostiam.

Poskladaný rozdeľovač s požadovaným počtom vývodov je možné namontovať do oceľových skriniek typu R500, R501 alebo R502. Pre uchytenie rozdeľovača R53 v skrinkách sa vyrába konzola R588D.

Po upevnení rozdeľovača a dopojení k hlavnému prívodu sa pokračuje s pripojením jednotlivých okruhov vykurovacieho systému s adaptérom R179 alebo R178, podľa typu použitej rúrky.



## ► Regulácia



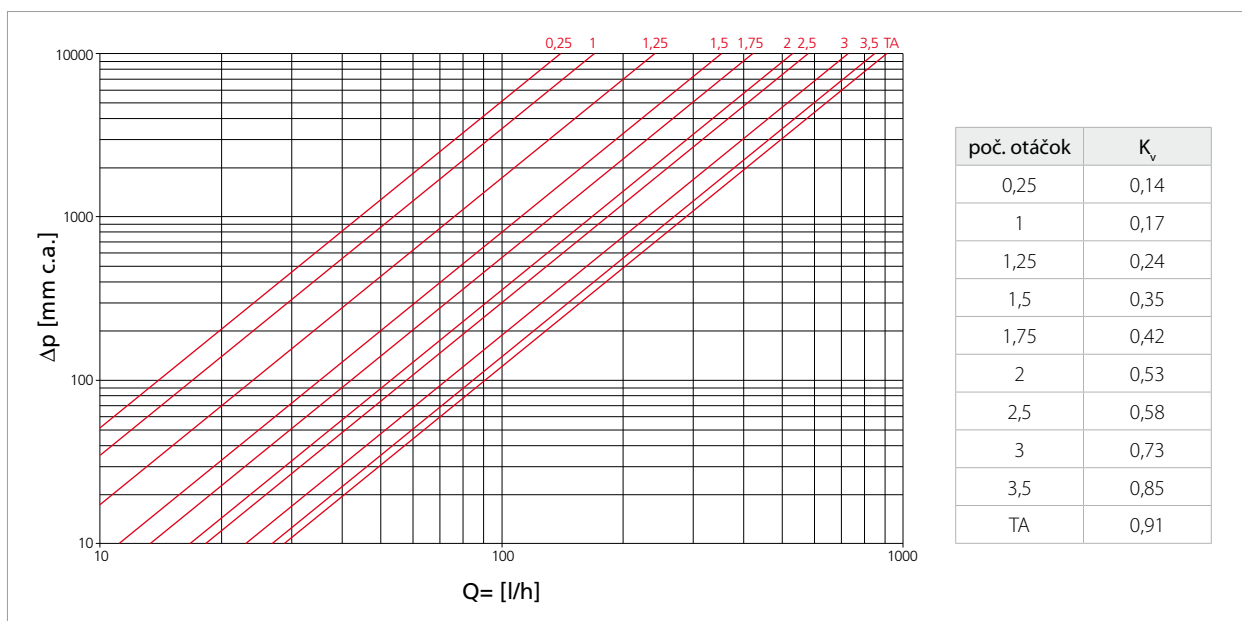
Po odvzdušnení systému môžeme vykonať reguláciu okruhov. Odskrutkujeme ochrannú krytku regulačného šróbenia na čele rozdeľovača. Pomocou kľúča R558 a jeho plochej strany povolíme aretačný krúžok (mechanická aretácia pamäte). Druhou šesťhrannou stranou kľúča ovládame regulačné šróbenie.

Uťahovaním regulačného šróbenia znižujeme prietok a odskrutkovaním zvyšujeme. Nastavené množstvo prietoku môžeme vidieť na merači prietoku v hornej časti rozdeľovača, ktorý udáva hodnotu v litroch za minútu.

Po prvom základnom nastavení všetkých okruhov je potrebné znovu skontrolovať nastavené hodnoty, prípadne ich doladiť. Po ukončení regulácie zaskrutkujeme aretačný krúžok na doraz k regulačnému šróbeniu (krúžok slúži ako mechanická pamäť regulácie pri prípadnom uzatvorení a následnom otvorení okruhu) a nasadíme ochranné krytky

## ► Tlaková strata

Rozdeľovač vyskladaný z modulov R53MM(T) musí byť použitý len pre prívod. Prívod vody môže byť zľava alebo zprava, pričom tlaková strata prúdením v ose rozdeľovača je pre výpočet zanedbateľná. Tlakové straty, ktoré sú uvedené v diagrame, sa vzťahujú k jednotlivému vývodu R53MM(T) a pri výpočte tlakovej straty okruhu je potrebné pripočítať aj tlakovú stratu samotného okruhu a ventilu na späťochke rozdeľovača.



T.A.- plno otvorený



JÚN 2008

0108SK

ISO 9001: 2000



## R53MM-MT STAVEBNICOVÝ ROZDEĽOVAČ S PRIETOKOMEROM

### ▸ Poznámky

Tento prospekt má informatívnu hodnotu. Firma Giacomini si vyhradzuje právo kedykoľvek a bez predchádzajúcich upozornení previesť zmeny z technických alebo obchodných dôvodov na tu uvedený produkt. Informácie obsiahnuté v tomto technickom prospekte nezbavujú užívateľa povinnosti prísne dodržiavať existujúce normy a predpisy. Reprodukovanie a to aj čiastočne je zakázané bez predchádzajúceho písomného zvolenia výrobcom.



**Výrobca:**  
**GIACOMINI SPA**  
Via per Alzo,39  
28017 San Maurizio d'Opaglio (NO) ITALY  
tel. 0322 923111 - fax 0322 96256  
e-mail: [info@giacomini.com](mailto:info@giacomini.com)  
internet: [www.giacomini.com](http://www.giacomini.com)

**Dovozca pre SR:**  
**DOMTECH s.r.o.**  
Dolné Rudiny 1, 01091 ŽILINA  
tel.:00421417645223  
te./fax.:00421417234487  
E-mail: [domtech@za.psg.sk](mailto:domtech@za.psg.sk)  
[www.giacomini.sk](http://www.giacomini.sk)